

740

480, —

Dr MIRJANA VUKIĆEVIĆ-KARABIN

e

a

# TEORIJSKA ASTROFIZIKA

*Mirjana Šarković 2015*

*Naučna Knjižica*  
BEOGRAD, 1994.

*Vauja Šarković 2008*

1067710466  
SNRS

Dr Mirjana Vukićević-Karabin  
TEORIJSKA ASTROFIZIKA

Izdavač  
IP „Naučna knjiga”  
Beograd, Uzun-Mirkova 5

Recenzenti  
*Dr Ilija Lukačević*  
*Dr Marko Leko*

---

U troškovima izdavanja ovog udžbenika učestvovao je  
Matematički fakultet u Beogradu

---

Za izdavača  
glavni i odgovorni urednik  
*Dr Blažo Perović*

Tehnički urednik  
*Miloje Drinjaković*

Tiraž 500 primeraka

ISBN 86-23-21125-1

Štampa „GRAFOMED” – Bor

*Priroda ne otkriva svoje tajne  
odjednom i svima.*

Seneka

Ovu knjigu posvećujem  
uspomeni na Sašu

## SADRŽAJ

<b>PREDGOVOR</b>	viii
<b>1. TEORIJA ZRAČENJA</b>	1
1.1. ZVEZDANE FOTOSFERE	6
1.1.1. Osnovni pojmovi i zakoni	7
1.1.2. Jednačina prenosa zračenja	16
1.1.3. Ravnoteža zračenja	19
1.1.4. Hipoteza o lokalnoj termodinamičkoj ravnoteži	24
1.1.5. Emisija i apsorpcija u neprekidnom spektru	29
Kočeficijent apsorpcije	31
1.1.5.1. Apсорpcija u negativnim vodonikovim jonima	34
1.1.5.2. Siva materija	38
1.1.6. Metode integracije jednačine prenosa	41
1.1.6.1. Švarcsild-Šusterova metoda	45
1.1.6.2. Edingtonova metoda	48
1.1.6.3. Milneova integralna jednačina	50
1.1.7. Specijalni problemi teorije fotosfera	53
Raspored sjaja po disku zvezde	53
Odstupanje od LTR	55
1.1.8. Fotosferski modeli	57
Promena fotosferske temperature sa optičkom dubinom	57
Promena pritiska i gustine sa fotosferskom dubinom	60
1.1.8.1. Model fotosfere vrelе zvezde	67
1.1.8.2. Model fotosfere hladne zvezde (Sunce)	68
1.2. ZVEZDANE ATMOSFERE	70
1.2.1. Hemijski sastav i fizički uslovi	
u zvezdanim atmosferama	71
1.2.1.1. Koncentracija slobodnih elektrona	75
1.2.1.2. Odstupanje od LTR	76
1.2.2. Linijski spektar	76
1.2.2.1. Karakteristike profila spektralne linije	77
1.2.2.2. Model atoma sa dva nivoa	80
1.2.2.3. Stimulisana emisija	85
1.2.2.4. Koeficijent apsorpcije u liniji	86

1.2.3. Uzroci širenja i pomeranja spektralnih linija	92
1.2.3.1. Uticaj temperature	93
1.2.3.2. Uticaj sudara (Štarkov efekat)	96
1.2.3.3. Uticaj zvezdane rotacije	99
1.2.3.4. Gravitacioni crveni pomak	102
1.2.3.5. Uticaj magnetnog polja	104
1.2.4. Jednačina prenosa zračenja u liniji i njeno rešenje	105
1.2.5. Krive rasta	112
1.3. ZADACI	116
<b>2. KOSMIČKA ELEKTRODINAMIKA</b>	124
<b>2.1. TEORIJA ORBITE U KOSMIČKOJ PLAZMI</b>	127
2.1.1. Magnetna polja u kosmičkim uslovima	131
2.1.1.1. Drift naelektrisanih čestica	131
Drift nultog reda	132
Drift prvog reda	135
2.1.1.2. Magnetna ogledala	137
2.1.1.3. Mehanizmi ubrzavanja naelektrisanih čestica	142
Fermijevo ubrzanje	143
Alfvenovo ubrzanje	145
2.1.2. Zračenje plazme	148
2.1.2.1. Termalno zračenje	154
2.1.2.2. Netermalno zračenje	162
Ciklotronsko zračenje	164
Sinhrotronsko zračenje	170
<b>2.2. PLAZMA KAO FLUID</b>	177
2.2.1. Osnovne karakteristike plazme	177
2.2.2. Magnetohidrodinamika primenjena na kosmičku plazmu	182
Osnovne jednačine	183
Dvokomponentni model plazme	187
Kriterijumi za primenu MHD aproksimacije	188
2.2.2.1. Magnetni pritisak u plazmi	191
2.2.2.2. Alfvenova teorema i njene posledice	195
2.2.3. Konvekcija	202
<b>2.3. ZADACI</b>	211

<b>3. TALASI U KOSMIČKOJ PLAZMI</b>	219
3.1. POLJE BRZINA I MAGNETNO POLJE	222
3.2. POREKLO I KARAKTERISTIKE OSCILACIJA I TALASA U ZVEZDANOJ PLAZMI	224
3.2.1. Elektrostatičke oscilacije i talasi	227
3.2.2. Unutrašnji gravitacioni talasi	232
3.2.3. Magnetohidrodinamički (MHD) talasi	236
3.2.3.1. Alfvenovi talasi	237
3.2.3.2. Magnetoakustički talasi	240
3.3. UDARNI TALASI	244
3.3.1. Udarni talasi u neprovodnom fluidu	245
3.3.2. Udarni talasi u plazmi	252
3.3.3. Zagrevanje zvezdanih atmosfera	256
3.4. ELEKTROMAGNETNI TALASI U KOSMIČKOJ PLAZMI	258
3.4.1. Elektromagnetni talasi u nehomogenoj plazmi (bez magnetnog polja i sudara)	259
3.4.2. Uticaj sudara na prostiranje elektromagnetnih talasa u plazmi	264
3.4.3. Disperziona relacija i apsorpcija elektromagnetnih talasa u plazmi	270
3.4.4. Elektromagnetni talasi u nehomogenoj plazmi uz učešće sudara i magnetnog polja	276
Transverzalna i Holova provodljivost	278
Disperziona relacija	280
Longitudinalno prostiranje	282
Transverzalno prostiranje	283
3.5. ZADACI	287
<b>LITERATURA</b>	297
<b>REGISTAR</b>	299

## PREDGOVOR

Teorijska astrofizika se razvila na teoriji termalnog zračenja i spektroskopiji. Od kraja prošlog, pa sve do pedesetih godina ovog veka, verovalo se u sledeće pretpostavke:

- 1) Najveći broj zvezda i zvezdanih sistema čine takozvane "normalne" zvezde, koje emituju elektromagnetno zračenje sa najvećom količinom energije u vidljivom delu spektra.
- 2) Zvezda emituje samo radijativni fluks.
- 3) Poreklo radijativnog fluksa je uglavnom termalno.
- 4) Svi primećeni "anomalni" efekti su beznačajni.

Do šezdesetih godina ovog veka teorijska astrofizika je smatrana vrlo uspešnom i pouzdanom, jer su se njeni rezultati uglavnom dobro slagali sa merenjima, tj. posmatranjima sa Zemlje.

Razvojem novih vrsta prijemnika, poboljšavanjem razdvojne moći ( $r$ ,  $\lambda$ ,  $t$ ), a naročito primenom raketa i satelita za merenja izvan Zemljine atmosfere, radikalno se menjalo naše znanje o procesima na zvezdama, kao i osnovnim poljima i materiji u Vasioni. Tome su ogromni doprinos dali i računari. Sve se to dešavalo u relativno kratkom vremenskom intervalu od 1950. do 1980. godine. "Anomalne" pojave su postale toliko brojne, da se više nisu mogle zanemariti. Nevidljivo zračenje ( $\gamma$ , X, UV, IC i radio) i njegovo netermalno poreklo, kao i neradijativni fluks, postavili su pred teorijsku astrofiziku nove probleme. Da bi ih rešila, ona koristi nove naučne discipline *fiziku plazme* i *magnetohidrodinamiku*. Primenjene na specifične (kosmičke) uslove one daju *kosmičku elektrodinamiku*, bez koje se ne može zamisliti savremena teorijska fizika. Otkrićem zvezdanih oscilacija globalnih razmera (1984. godine) nastaje najmlađa astronomska disciplina *zvezdana seizmologija*, koja omogućava da i druge vrste talasa (sem elektromagnetnih) pokažu svoje mogućnosti i značaj. Od njih se očekuje da omoguće bolje modeliranje zvezdanih unutrašnjosti i reše problem zagrevanja zvezdanih atmosfera.

Ali, što su posmatranja i merenja bivala uspešnija i preciznija, to su razlike između njihovih rezultata i teorijskih modela postajale sve brojnije i veće. Od savremene teorijske astrofizike se očekivalo da obuhvati i uskladi sve utvrđene činjenice i da ponudi jedan model:

kako zvezda prenosi i oslobađa energiju i kako organizuje svoju materiju od centra do periferije. Astrofizičari su se našli pred izuzetno komplikovanim zadatkom i to ne samo sa matematičkog nego i sa fizičkog aspekta, zbog nepostojanja kriterijuma za procenu relativne uloge različitih procesa. Tako se teorijska astrofizika našla pred problemima kojima, u ovom trenutku, nije dorasla. Da bi smanjili razlike između teorije i posmatranja, naučnici su morali da modifikuju teoriju, uvodeći semi-empirijske konstrukcije. Neke od njih zaista ukazuju na moguća poboljšanja fizičkih osnova zvezdanih modela. Nažalost, mnoge konstrukcije samo usklađuju rezultate kao Ptolemejevi epicikli. Na taj način one služe samo da "zakrpe" teorijske modele, ne menjajući njihovu fizičku osnovu. Zbog svega navedenog, teorijska astrofizika je dosta izgubila od svoje egzaktnosti, mada se približila realnim zvezdama.

Prateći razvoj nauke menjao se i program za predmet *Teorijska astrofizika*, koji predajem više od 20 godina na redovnim studijama astronomije na Prirodno-matematičkom fakultetu u Beogradu. Ovaj udžbenik čine tri poglavlja. U prvom je izložena *teorija zračenja* primenjena posebno na zvezdane fotosfere, a posebno na zvezdane atmosfere. Ova uobičajena podela izvršena je prema dominirajućem obliku spektra, neprekidnom odnosno linijskom. Tokom godina, teorija zračenja je sažimana da bi se obezbedio prostor za sledeća poglavlja. Tako danas ona čini oko pola gradiva, mada je nekad predstavljala ceo predmet. U drugom poglavlju su date osnove *kosmičke elektrodinamike* pomoću dva tretmana. Teorija orbite se koristi za plazme malih gustina, gde se interakcije sa okolnim česticama mogu zanemariti. MHD-teorija se koristi za plazme većih gustina, koje možemo tretirati kao elektro-provodne fluide. U trećem poglavlju su opisani *talasi* i to onih vrsta za koje se veruje da su najznačajniji na zvezdama. To su akustički, gravitacioni i MHD-talasi, od kojih moderna astrofizika mnogo očekuje. I najzad, elektromagnetni talasi u plazmi sa magnetnim poljem, koji su bili i ostali najznačajniji izvor informacija o zvezdama.

Programom nije obuhvaćena unutrašnja struktura zvezda, jer se predaje u okviru posebnog predmeta.

Prenošenje, konverzija i oslobađanje zvezdane energije su fundamentalni i veoma složeni fenomeni. Ove procese ne mogu adek-

vatno da opišu ni idealna teorija zračenja (prvo poglavlje), ni idealna MHD-teorija (drugo i treće poglavlje). U obliku u kome su date u ovom udžbeniku, one su samo osnova za dalja proučavanja, pa bismo knjigu mogli da nazovemo: Uvod u teorijsku astrofiziku.

Navedena literatura, pored monografija i drugih knjiga, sadrži samo one izuzetne naučne radove za koje smatram da su bitno uticali na razvoj teorijske astrofizike.

Korišćen je apsolutni gausovski c.g.s. sistem jedinica. Tako su štampane i sve u Literaturi navedene astrofizičke knjige, kao i nezaobilazna referentna knjiga K. Lang-a: *Astrophysical Formulae*.

Bez prethodnika i uzora ne samo u svojoj zemlji, nego ni u svet-skoj literaturi, suočila sam se sa svim problemima pravog pionirskog rada u jednoj oblasti koja se brzo i radikalno menjala. Jedini, meni poznati, štampani udžbenici teorijske astrofizike [5, 27, 35] sadrže samo teoriju zračenja. Zbog toga su mi bili dragoceni razgovori, sugestije i podrška akademika J.C. Peckera, koji je godinama držao predavanja na Collège de France – Paris. Ovo mi je prilika da mu izrazim svoju duboku zahvalnost. Izuzetno mi je zadovoljstvo da se zahvalim na pomoći i poverenju Prof. J. Heyvaerts-u, koji mi je poslao deo rukopisa svojih još ne publikovanih predavanja [14], koje drži na Univerzitetu Paris-VII.

Iskrenu zahvalnost izražavam svojim nekadašnjim studentima, a sada kolegama, koji su mi svaki na svoj način pomogli. Dr T. Angelov je dao tipske rešene zadatke za svako poglavlje, a sem toga, pročitao je veći deo rukopisa i dao korisne primedbe. Dr O. Atanacković-Vukmanović je pročitala rukopis i izradila Registar. Ipak, najveću zahvalnost dugujem Mr Ljiljani i Mr Jovanu Skuljan, koji su uložili ogroman trud za celokupnu tehničku obradu rukopisa na računaru. Bez njihove pomoći ovaj udžbenik ne bi bio štampan.

U Beogradu, juna 1994.

Mirjana Vukićević-Karabin

# 1

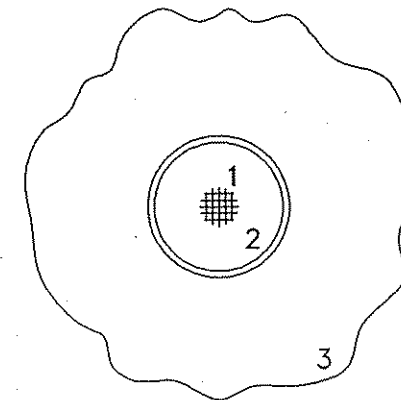
## TEORIJA ZRAČENJA

Zvezde su otvoreni sistemi u termičkoj neravnoteži, koji rasipaju svoju energiju i masu u okolni prostor. Ako gubitke energije i mase u odnosu na njihovu ukupnu količinu u jednoj zvezdi<sup>1)</sup> uzmemo kao kriterijum stabilnosti, onda teoriju možemo primeniti na one zvezde kod kojih su:

$$\frac{\dot{E}}{E} \ll 1, \quad \frac{\dot{M}}{M} \ll 1.$$

Zvezde kod kojih su ispunjeni ovi uslovi smatramo stabilnim ako su ispunjeni još i uslovi mehaničke i energetske ravnoteže.

Možemo reći da su zvezde koncentracije mase i energije koje "drži" sopstvena gravitacija. One su jedini nama poznati izvori energije u Vasioni, a vidimo ih jer emituju radijativni fluks, čiji je maksimum u optičkom domenu.



Slika 1.

<sup>1)</sup> Simboli  $\dot{E}$ ,  $\dot{M}$  označavaju brzinu gubljenja energije odnosno mase, a  $E$ ,  $M$  ukupnu energiju odnosno masu.

U prvoj aproksimaciji zvezda se prikazuje modelom na kome se razlikuju tri oblasti (sl. 1):

1. Oblast proizvodnja najvećeg dela energije – jezgro.
2. Oblast prenosa energije.
3. Oblast prenosa i emisije posmatranog fluksa.

Oblasti 1 i 2 čine *zvezdanu unutrašnjost*. Ona nije dostupna direktnim posmatranjima. Oblast 3 je *zvezdani omotač*. Ona je dostupna direktnom posmatranju i proučavanju. Zbog toga je u izučavanju ove oblasti i učinjen najveći napredak. Obilje posmatračkog materijala omogućilo je teorijskoj astrofizici da mnogo bolje prouči strukturu i fizičke procese u omotaču nego u unutrašnjosti. Omotač se po svojim osobinama i po spektru jasno deli na gustu i relativno mirnu *fotosferu* i na znatno ređu i dinamičnu *atmosferu*.

Pošto je radijativni fluks (zračenje) najznačajniji (dominantan) mehanizam prenošenja i oslobađanja energije iz omotača najvećeg broja zvezda, to ćemo u ovom poglavlju izložiti osnove teorije zračenja. Koncentrisaćemo se na rešavanje dva osnovna problema: prenos energije i organizaciju materije. Da bi se rešio ovaj drugi problem koriste se *modeli zvezdanih omotača* za čiju izradu su moguća dva pristupa. Ako smo na osnovu zadatih karakteristika sredine ( $p$ ,  $\rho$ ,  $T$ ) u stanju da predvidimo spektar (koji bi ona emitovala), pa ga uporedimo sa posmatranim, onda se odstupanja koriste za popravku modela. Taj se postupak zove — *sintetički*. Drugi je pristup ako iz spektra direktno izračunavamo karakteristike sredine koja ga je emitovala. Ovaj se pristup zove — *analitički* i ređe se primenjuje. Najveći je problem što spektroskopska dijagnostika obiluje suštinskim neodređenostima, pa na mnoga pitanja nije u stanju da da jednoznačan odgovor.

Klasičan model omotača počiva na pretpostavci da je cela oblast 3 miran, homogen gasni omotač u kome su raspodele temperature ( $T$ ) i pritiska ( $p$ ) određene uslovima radijativne (RR) i hidrostatičke ravnoteže (HR). Ako je poznat hemijski sastav i ako su eksplicitno definisani koeficijenti apsorpcije i emisije zračenja, onda je "klasični" model određen samo sa dva parametra: efektivnom temperaturom ( $T_{\text{ef}}$ ) i površinskom gravitacijom ( $g$ ), odnosno fluksom zračenja ( $H$ ) i masom zvezde ( $M$ ). Takav model su još početkom ovog veka postavili

Emden i Edington. Mada se ubrzo uvidelo da je klasični model suviše naivan i da ne obuhvata mnoge posmatračke činjenice, on se održao do danas kao prva aproksimacija za sve dopune i semi-empirijske konstrukcije koje su u njega ugrađivali mnogi autori u cilju boljeg slaganja sa posmatranjima. Veliki je broj autora koji su se bavili ovim problemima tokom čitavog XX veka. Da pomenemo samo neke od njih: Schwarzschild, Milne, Chandrasekhar, Biermann, Unsöld, Böhm-Vitense, Sobolev, Thomas, Auer, Mihalas, Parker. Imena koja smo pomenuli su ona nezaobilazna u teoriji zvezdanih omotača. Samo citiranje imena svih značajnijih autora ispunilo bi bar dve stranice. Još bi više prostora trebalo da bismo pobrojali sve njihove ideje i doprinose teoriji. Zbog toga ćemo se ograničiti na one esencijalne. To je uvođenje ne-termalnog polja brzina, mehanizma ne-radijativnog zagrevanja i magnetnog polja kao uzroka aktivnosti. Ovde ne mogu a da ne pomenem jedno zapažanje koje se pripisuje Van de Hulstu: "Upadljiva je analogija između magnetnog polja i seksa. U prošlosti se za njih znalo, ali se svaka diskusija o njima brižljivo izbegavala; od nedavno oba su u centru pažnje i od njih se očekuje ključ za rešenje svih problema. Valjda će ih budućnost postaviti na pravo mesto..."

Ako bi neko zapitao imamo li sada, na kraju XX veka, takav model zvezdanih omotača (oblast 3) koji na zadovoljavajući način povezuje teoriju i posmatranje — odgovor je nažalost — negativan. Takav model, adekvatan za sve zvezde, ne postoji. Najbolji modeli su izrađeni za zvezde na glavnom nizu H-R dijagrama i to posebno za vrele zvezde, a posebno za hladne. Modeli se rade za stabilne, nerotirajuće zvezde. Treba da se upoznamo sa najvažnijim aproksimacijama i idealizacijama koje i danas koristimo u teoriji zračenja.

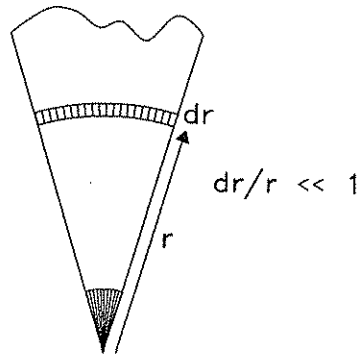
### Aproksimacije i idealizacije

Problemi koje treba rešavati toliko su komplikovani kako sa fizičkog tako i sa matematičkog aspekta, da su u opštem obliku nerešivi. Stoga se uvode određene aproksimacije i idealizacije. Za neke postoji veće, a za neke manje opravdanje. U toku izlaganja uložen je znatan trud da se ukaže na učinjene aproksimacije i njihovu opravdanost, odnosno neophodnost u rešavanju postavljenih zadataka.

1. *Stacionarnost i hidrostatička ravnoteža*. Ne razmatraju se nestacionarni procesi kao što je širenje ili sažimanje atmosfere, pulza-

cije ili turbulencija. Zbog toga jednačine nemaju članove koji zavise od vremena. Svi procesi su u hidrostatičkoj ravnoteži (HR): pritisak gasa uravnotežava gravitaciju, pri čemu se zanemaruju kako kretanja malih razmera (talasi, granulacija), tako i kretanja velikih razmera (supergranulacija, diferencijalna rotacija).

2. *Jedno-dimenzioni planparalelni model.* Pošto se izvori energije nalaze u zvezdanom jezgru, to su promene parametara stanja sredine najveće u pravcu radijusa. Zato se kod zvezda može koristiti sferna simetrija. Ako u tankom sloju  $dr$  zanemarimo nehomogenosti, onda zbog stacionarnosti i sferne simetrije, parametri stanja sredine zavise samo od radijalnog rastojanja:  $T = T(r)$ ;  $\rho = \rho(r)$ ;  $p = p(r)$ . To probleme svodi na jednodimenzione, ali isključuje mogućnost analize struktura malih razmera. Tanak sloj  $dr$  daleko od centra ( $dr/r \ll 1$ ) razmatra se u planparalelnoj aproksimaciji (slika 1a). Ova aproksimacija se uspešno koristi za fotosferu zbog male debljine ( $d$ ) u odnosu na radijus zvezde ( $R_*$ ). Taj odnos je na primer kod Sunca  $d/R_\odot \approx 10^{-4}$ .



Slika 1a.

3. U onim slojevima omotača gde dominira termalan oblik energije:

$$\frac{3}{2}kT \gg \frac{Ze^2}{r}$$

koristimo aproksimaciju idealnog gasa i odgovarajuće zakone raspodele (Maksvel, Bolcman).

4. Zbog malih brzina uglavnom se ne razmatraju relativistički efekti.

5. Zanemaruju se one fizičke veličine čija je relativna vrednost manja od  $10^{-2}$ . To je odredilo kriterijume energetske i masene stabilnosti. Na primer, kod Sunca je  $\dot{M}/M \approx 10^{-14}/\text{god}$ .

6. Na sadašnjem nivou znanja, teorija nije u stanju da opiše razmenu energije između polja zračenja i hidrodinamičkih procesa. Zbog toga se ne opisuje interakcija radijativnih i ne-radijativnih procesa, nego se posebno razmatra zračenje, a posebno konvekcija, pa se procenjuje mogući udeo svakog mehanizma u prenosu energije.

Pored ovih opštih aproksimacija, za posebne probleme uvode se još i dodatne.

Odmah možemo reći da su u zvezdanim fotosferama i to naročito u njihovim dubljim slojevima ispunjeni svi gore navedeni uslovi, što kod atmosfera nije slučaj. Zbog toga je teorija fotosfera mnogo uspešnija. To se najbolje vidi upoređenjem teorijskih i posmatračkih rezultata.



## 1.1. ZVEZDANE FOTOSFERE

Fotosfera je najdublji sloj zvezde koji možemo direktno da posmatramo. To je sloj najniže temperature i najmanje jonizacije atoma. Ona je najgušći deo omotača, pa su efekti odstupanja od termodinamičke (TR) i radijativne ravnoteže (RR) zanemarljivi. Radijativni fluks sa cele zvezdane površine  $L = f(R^2, T^4)$  je osnovna veličina koja određuje strukturu fotosfere. Osnovni oblik energije je termalni:

$$\frac{3}{2}kT \gg \frac{Ze^2}{r}.$$

Karakterise je neprekidni spektar sa plankovskom raspodelom i maksimumom u optičkom delu spektra. Radijus je dobro definisan, jer je prozračnost praktično do iste dubine na svim talasnim dužinama ( $R \neq f(\lambda)$ ). Energija se iz zvezdanog jezgra, gde se proizvodi termonuklearnim reakcijama ( $T \geq 10^7 \text{K}$ ), kroz fotosferu samo prenosi, pri čemu dolazi do preraspodele energije po frekvencijama i do pomeranja maksimuma. Sa dubinom se mogu menjati mehanizmi prenosa. Dok je radijativni prenos dominantan u fotosferi, za zvezde hladnije od F5 na većim dubinama ( $\tau > 1$ ) postaje značajna konvekcija. Te takozvane *konvektivne zone (CZ)*, koje leže ispod radijativne fotosfere, imaju odlučujuću ulogu u formiranju i zagrevanju atmosfera.

Kriterijum za postojanje protoka energije iz dubljih slojeva ka površini je negativni gradijent temperature. Veličina tog gradijenta određuje mehanizam prenosa.

Zbog opadanja temperature sa približavanjem gornjoj granici ( $\tau = 0$ ), u gornjoj fotosferi se formira apsorpcioni linijski spektar. Međutim, kako je linijski spektar dominantan u zvezdanim atmosferama, to ćemo sve što je vezano za linijski spektar izložiti u poglavlju *Zvezdane atmosfere (1.2.)*, bilo da je reč o apsorpcionom ili emisionom spektru.

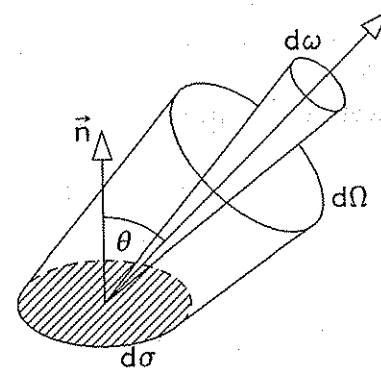
Kako smo rekli, fotosferu karakterise neprekidni spektar, zbog toga će on biti predmet našeg izlaganja u ovom poglavlju. Da bismo objasnili prenos energije kroz fotosferu i promene njenih osnovnih parametara ( $p, \rho, T$ ) sa visinom (fotosferski modeli), moramo prvo da definišemo polje zračenja i veličine koje opisuju prenos energije (koeficijenti emisije i apsorpcije). Zatim ćemo rešavati jednačinu prenosa

energije ukazujući na uzroke glavnih problema. Najzad, daćemo pregled metoda i osnovnih principa izrade fotosferskih modela, sa po jednim primerom za vrela i za hladne zvezde.

### 1.1.1. Osnovni pojmovi i zakoni

*Polje zračenja* možemo razmatrati na dva načina, koristeći makroskopski ili mikroskopski tretman. Pre svega treba da definišemo osnovne veličine polja zračenja. To su: *specifični intenzitet, fluks i gustina zračenja*. Da bi se opisala interakcija zračenja sa materijom, uvode se još i *koeficijent emisije i koeficijent apsorpcije* zračenja, kao i *optička dubina*.

*Intenzitet zračenja* je osnovna veličina polja zračenja. Da bismo je definisali, uočimo negde u fotosferi jedan homogen, plan-paralelan sloj (v. aproksimacije), kroz koji zračenje prolazi u svim pravcima. U takvom sloju malu proizvoljno orijentisanu površinu označimo sa  $d\sigma$  (slika 2).



Slika 2.

U tački  $P$  postavimo normalu  $\vec{n}$ , a pod uglom  $\theta$  pravu  $L$ , koja je osa elementarnog konusa čiji je prostorni ugao  $d\omega$ . Kako iz svake tačke površine  $d\sigma$  zračenje ide u svim pravcima, to će ono iz tačke  $P$  ići u pravcu  $L$ , a sa cele površine  $d\sigma$  svaka tačka će propustiti zračenje kroz elementarni konus otvora  $d\omega$ , čije su ose paralelne pravcu  $L$ . Tako će se formirati polubeskonačni konus otvora  $d\Omega$ , čija će osnova normalna na  $L$  u tački  $P$  biti  $d\sigma \cos \theta$ . Ako kroz površinu  $d\sigma \cos \theta$  u

vremenu  $dt$  prolazi ukupna količina energije  $dE$  i to u uskom intervalu frekvencija između  $\nu$  i  $\nu + d\nu$ , onda *specifični intenzitet zračenja* ili kraće *intenzitet zračenja* ( $I_\nu$ ) definišemo kao:

$$I_\nu = \lim_{d\sigma, dt, d\omega, d\nu \rightarrow 0} \frac{dE_\nu}{d\sigma \cos \theta dt d\omega d\nu}. \quad (1-1)$$

Prema (1-1) je očigledno da intenzitet zavisi od sledećih argumenata:  $I(P(x, y, z), L, \nu, t)$ . Zbog usvojenih aproksimacija, svi parametri u jednom sloju imaju azimutalnu simetriju:  $I(P(z), \theta, \nu, t)$ . Ako intenzitet ne zavisi od položaja tačke  $P$ , takvo polje zračenja je homogeno, a ako ne zavisi ni od pravca  $L$  u tački  $P$ , onda je i izotropno.

Ukupni intenzitet definišemo kao:

$$I = \int_0^\infty I_\nu d\nu. \quad (1-2)$$

Intenzitet ćemo najčešće označavati sa  $I_\nu$ , ali ćemo imati na umu njegovu zavisnost i od ostalih argumenata ( $z, \theta, t$ ), naročito anizotropiju zračenja:  $I_\nu(\theta)$ .

Energija polja zračenja se definiše prema (1-1) kao:

$$dE_\nu = I_\nu d\sigma \cos \theta d\omega d\nu dt. \quad (1-3)$$

Ukupna energija zračenja koja prolazi kroz površinu  $d\sigma \cos \theta$  u svim pravcima je:

$$dE_\nu = d\sigma d\nu dt \int_{4\pi} I_\nu(\theta) \cos \theta d\omega. \quad (1-4)$$

Prostorni ugao izrazimo u sfernim koordinatama (slika 2a). Onda je element površine sfere poluprečnika  $R$ :

$$dS = R^2 \sin \theta d\theta d\psi,$$

a prostorni ugao:

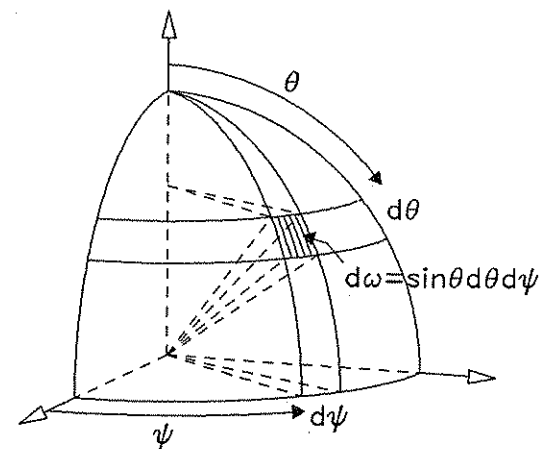
$$d\omega = \frac{dS}{R^2} = \sin \theta d\theta d\psi, \quad 0 \leq \theta \leq \pi, \quad 0 \leq \psi \leq 2\pi.$$

Zbog azimutalne simetrije, intenzitet zračenja ne zavisi od ugla  $\psi$ , te posle integracije po azimutu za prostorni ugao imamo:

$$d\omega = 2\pi \sin \theta d\theta. \quad (1-5)$$

Zamenjujući (1-5) u (1-4) dobijamo za energiju:

$$dE_\nu = d\sigma d\nu dt 2\pi \int_0^\pi I_\nu(\theta) \cos \theta \sin \theta d\theta. \quad (1-6)$$



Slika 2a.

Pravac zračenja ( $L$ ) određen je samo uglom  $\theta$ . Za  $\theta < \pi/2$ ,  $dE_\nu > 0$ , dok je za  $\theta > \pi/2$ , prema (1-6),  $dE_\nu < 0$ . To ne znači da je energija negativna. Fizički to znači da ukupno  $dE(0 < \theta < \pi)$  predstavlja višak energije koja kroz površinu  $d\sigma$  u vremenu  $dt$  prođe iz unutrašnjosti ka periferiji u odnosu na energiju koja kroz tu površinu prođe u suprotnom smeru.

*Fluks zračenja* ( $H_\nu$ ) je ukupna energija koja u svim pravcima prolazi kroz jediničnu površinu u jedinici vremena i u jediničnom frekventnom intervalu:

$$H_\nu = \frac{dE_\nu}{d\sigma dt d\nu}.$$

Zamenom (1-6) fluks postaje:

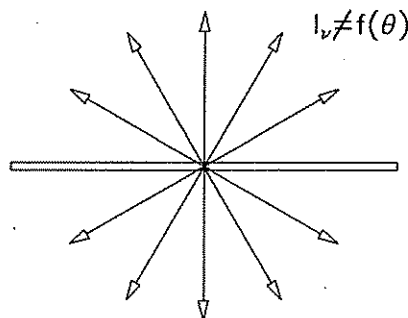
$$H_\nu = 2\pi \int_0^\pi I_\nu(\theta) \cos \theta \sin \theta d\theta. \quad (1-7)$$

Ako izvršimo integraciju po frekvencijama dobićemo izraz za *ukupni fluks*:

$$H = \int_0^\infty H_\nu d\nu = 2\pi \int_0^\infty \int_0^\pi I_\nu(\theta) \cos \theta \sin \theta d\theta d\nu.$$

Zamenom (1-2) dobijamo:

$$H = 2\pi \int_0^\pi I(\theta) \cos \theta \sin \theta d\theta. \quad (1-8)$$



Slika 3.

Iz (1-8) sledi da je u izotropnom polju zračenja ( $I \neq I(\theta)$ ) rezultujući fluks kroz neku površinu nula (sl. 3). U realnim fotosferama zračenje nije izotropno; zbog toga rezultujući fluks nije nula i usmeren je u pravcu napuštanja zvezde. To je jedini oblik u kome primamo zračenje sa zvezde, jer intenzitet sa raznih tačaka površine možemo primiti samo sa Sunca i onih objekata kod kojih vidimo konačne dimenzije, kao što su magline, planete i slično. Intenzitet u datom pravcu (bez dodatnih izvora emisije i apsorpcije) ostaje konstantan,

bez obzira na rastojanje. To je očigledno iz (1-1) i definicije fluksa, pa imamo:

$$I = \frac{H}{\omega} = \text{const},$$

jer i fluks i prostorni ugao opadaju sa kvadratom rastojanja. Zbog toga se može smatrati da je Sunčevo zračenje primljeno na gornjoj granici Zemljine atmosfere istog intenziteta kao ono koje je napustilo Sunčevu fotosferu ( $I_\infty$ ).

Fluks se često označava i sa  $F = H/\pi$  da bi se oslobodilo množitelja  $\pi$ .

Gustina zračenja ( $\rho_\nu$ ) je količina energije u jediničnom frekventnom intervalu i u jedinici zapremine ( $dV$ ):

$$d\rho_\nu = \frac{dE_\nu}{d\nu dV}.$$

Ako element zapremine napišemo:  $dV = d\sigma c dt$  i ako je zračenje normalno na  $d\sigma$  onda je:

$$d\rho_\nu = \frac{dE_\nu}{d\nu d\sigma c dt} \frac{d\omega}{d\omega},$$

a pošto je:

$$I_\nu = \frac{dE_\nu}{d\sigma d\nu d\omega dt},$$

to za gustinu zračenja dobijamo:

$$d\rho_\nu = \frac{I_\nu d\omega}{c},$$

a posle integracije po svim pravcima:

$$\rho_\nu = \frac{1}{c} \int_{4\pi} I_\nu(\theta) d\omega. \quad (1-9)$$

Samo ako bi zračenje bilo izotropno, gustina zračenja bi mogla da se napiše u obliku:

$$\rho_\nu = \frac{4\pi}{c} I_\nu. \quad (1-9a)$$

Na ovaj način smo osnovne veličine polja zračenja izrazili pomoću intenziteta zračenja  $I_\nu$ . Pokušajmo da preciznije odredimo ovu veličinu.

Intenzitet zračenja je rezultat interakcije zračenja i materije. Ovaj se proces sa mikroskopskog aspekta proučava pomoću kvantne mehanike. Međutim, za rešavanje praktičnih problema koristi se makroskopski prilaz (tretman). Ova dva prilaza mogu se upoređivati ako se makroparametri sredine koju proučavamo prikažu kao srednje vrednosti njihovih mikroparametara.

Ako sredina zrači kao "crno telo" onda je intenzitet zračenja funkcija samo frekvencije i temperature i naziva se Plankova funkcija  $B_\nu(T)$ :

$$I_\nu \equiv B_\nu(T) = \frac{2h\nu^3}{c^2} \frac{1}{e^{\frac{h\nu}{kT}} - 1}.$$

Međutim, u realnim sredinama intenzitet zračenja nije izotropan i predstavlja nelokalnu funkciju fizičkih karakteristika sredine. Za probleme teorije zračenja fizičke karakteristike sredine se mogu izraziti pomoću koeficijenta emisije ( $j_\nu$ ) i koeficijenta apsorpcije ( $\phi_\nu$ ) zračenja.

### Koeficijenti emisije i apsorpcije zračenja

Ako je sredina homogena, onda procese emisije i apsorpcije zračenja možemo prikazati njenim makroskopskim parametrima  $j_\nu$  i  $\phi_\nu$  koji su funkcije fizičkih karakteristika sredine. Zagrejani gas mase  $dm$  i gustine  $\rho$  zrači toplotnu energiju u svim pravcima. Ako unutar fotosfere posmatramo zračenje takvog elementa mase kroz prostorni ugao  $d\omega$  u vremenu  $dt$  onda će taj element izračiti u frekventnom intervalu  $\nu, \nu + d\nu$  energiju:

$$dE_\nu = j_\nu dm d\omega d\nu dt. \quad (1-10)$$

Koeficijent proporcionalnosti naziva se *koeficijent emisije zračenja* ( $j_\nu$ ).

Gornji izraz možemo napisati i kao emisiju elementa zapremine:

$$dE_\nu = j_\nu \rho dV d\omega d\nu dt,$$

odnosno:

$$dE_\nu = j_\nu \rho ds d\sigma d\omega d\nu dt. \quad (1-10a)$$

Energija koju element mase izrači u svim pravcima i na svim frekvencijama je:

$$dE = dm dt \int_0^\infty \int_{4\pi} j_\nu d\omega d\nu. \quad (1-11)$$

Ako izraz:

$$j = \int_0^\infty j_\nu d\nu \quad (1-12)$$

definišemo kao ukupni koeficijent emisije i pretpostavimo da  $j_\nu$  ne zavisi od pravca ( $\theta$ ), onda zamenom u (1-11) dobijamo:

$$j = \int_0^\infty j_\nu d\nu = \frac{dE}{4\pi dm dt}. \quad (1-12a)$$

Analogni izraz se može napisati i za emisiju elementa zapremine  $dV$ .

Ako posmatramo prolaz zračenja intenziteta  $I_\nu$  kroz element mase  $dm$  gustine  $\rho$  koja ne emituje nego samo apsorbuje zračenje, onda će promena intenziteta  $dI_\nu$  biti srazmerna upadnom intenzitetu zračenja  $I_\nu$ , gustini sredine  $\rho$  i dužini puta koji prođe:

$$dI_\nu = -\phi_\nu I_\nu \rho ds. \quad (1-13)$$

Koeficijent srazmernosti  $\phi_\nu$  naziva se *apsorpcioni koeficijent* i određuje veličinu apsorbovanog intenziteta ili energije koja pripada elementu mase  $dm$ . Ovo zračenje je ograničeno na neki interval frekvencije  $\nu, \nu + d\nu$ . Ako umesto promene intenziteta  $dI_\nu$  (sl. 4) pratimo promenu energije  $dE_\nu$ , imaćemo relaciju sličnu formuli (1-13), koja zbog (1-3) i za  $\theta = 0$  može da se transformiše u oblik:

$$dE_\nu = -\phi_\nu E_\nu \rho ds = -\phi_\nu I_\nu \rho ds d\sigma d\omega d\nu dt. \quad (1-13a)$$

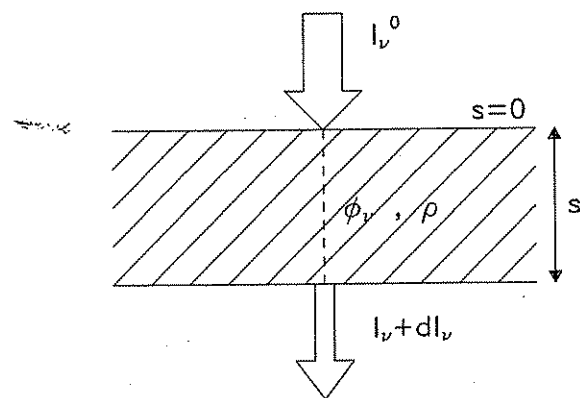
Integracijom formule (1-13) duž puta  $s$  dobijamo:

$$I_\nu = C e^{-\int_0^s \phi_\nu \rho ds}.$$

Konstanta integracije je  $C = I_\nu^0$ , odnosno to je intenzitet upadnog zračenja na granici apsorbujućeg sloja. Tako smo dobili poznati oblik slabljenja intenziteta zračenja koje prolazi kroz sredinu bez emisije:

$$I_\nu = I_\nu^0 e^{-\int_0^s \phi_\nu \rho ds} = I_\nu^0 e^{-\tau_\nu}. \quad (1-14)$$

Prolaskom kroz apsorbujući sloj intenzitet zračenja opada po eksponencijalnom zakonu.



Slika 4.

Član u eksponentu (bez znaka) naziva se *optička dubina*. To je bezdimenzioni parametar koji je mera apsorpcije zračenja i označava se sa  $\tau_\nu$ :

$$\tau_\nu = \int_0^s \phi_\nu \rho ds. \quad (1-15)$$

Za istu geometrijsku dubinu, optička dubina  $\tau_\nu$  može biti veća ili manja, što zavisi od proizvoda  $\phi_\nu \rho$  čija se recipročna vrednost naziva *srednja slobodna putanja zračenja* ( $L_\nu$ ):

$$L_\nu = \frac{1}{\phi_\nu \rho}. \quad (1-15a)$$

Ova veličina predstavlja srednju putanju koju pređe foton pre nego što izvrši interakciju sa česticom i odgovara srednjoj slobodnoj

putanji čestice koja je u kinetičkoj teoriji gasova definisana kao srednje rastojanje koje pređe čestica između dva sudara. Ako je  $L_\nu$  malo u poređenju sa dimenzijama sistema, onda se takva sredina zove *optički gusta*, a ako je  $L_\nu$  veliko onda se takva sredina naziva *optički retka*.

Iz formula (1-15) i (1-15a) je očigledno da optičku dubinu ( $\tau_\nu$ ) kao i srednju slobodnu putanju zračenja ( $L_\nu$ ) određuje veličina koeficijenta apsorpcije. Kao makroskopski parametar, on pokazuje sa kolikom efikasnošću sredina preuzima energiju iz polja zračenja. Zbog toga on zavisi od stanja sredine:

$$\phi = \phi(\rho, T).$$

Koeficijent apsorpcije se još zove i *neproзраčnost*. Izuzetno je značajan u teoriji zračenja, pa ćemo se problemu njegovog izračunavanja vraćati nekoliko puta, u zavisnosti od tretmana koji se koristi. Njegova velika vrednost čini fotosferu optički gustom sredinom. Skoro celokupno zračenje fotosfere u kontinuumu dobijamo sa malih dubina  $\tau_\nu < 1$ . Iz dubljih slojeva  $\tau_\nu > 1$  izlazi tako malo zračenja da je donja granica fotosfere za sve zvezde negde oko  $\tau_\nu = 2$ . Za različite frekvencije ( $\nu$ ) menja se i vrednost optičke dubine zbog frekventne zavisnosti koeficijenta apsorpcije. Tako je zbog

$$\phi = \phi(\nu, \rho, T) \quad (1-15b)$$

optička dubina različita za razne talasne dužine. Sve tačke na istoj geometrijskoj dubini imaju iste karakteristike.

U formulama (1-13) i (1-15) koeficijent apsorpcije je računat po jedinici mase. Zbog toga se zove *maseni* i ima dimenzije  $\phi_\nu [\text{cm}^2 \text{g}^{-1}]$ . Međutim, koeficijent apsorpcije se može računati i po jedinici zapremine. Takav zapreminski koeficijent apsorpcije ima dimenzije  $[\text{cm}^{-1}]$  i računa se po formuli:

$$\alpha_\nu = n \kappa_\nu$$

gde je:

$n$  – koncentracija (broj čestica u jedinici zapremine,  $[\text{cm}^{-3}]$ )

$\kappa_\nu$  – verovatnoća da se zračenje apsorbuje u jednoj čestici, tzv. "poprečni presek"  $[\text{cm}^2]$  za apsorpciju.

Apsorpcija se može računati i u zadatom pravcu, pa se koeficijent apsorpcije određuje po jedinici dužine puta. On ima iste dimenzije

kao i zapreminski:  $\alpha[\text{cm}^{-1}]$ , pa se optička dubina za oba koeficijenta definiše formulom istog oblika:

$$\tau_\nu = \int_0^s \alpha_\nu ds. \quad (1-15c)$$

Zbog izuzetno velikog značaja koji ima u teoriji zračenja, koeficijent apsorpcije se kao mikroparametar sredine preciznije određuje pomoću klasične i kvantne teorije. To ćemo izložiti u poglavlju 1.1.5. Ovde ga posmatramo kao makroparametar sredine koji zavisi od frekvencije i stanja materije kroz koju prolazi zračenje (1-15b).

Kao takav on se sastoji od dva člana. Jedan potiče od prave apsorpcije ( $\phi_{\nu p}$ ), a drugi od rasutog zračenja ( $\phi_{\nu s}$ ):

$$\phi_\nu = \phi_{\nu p} + \phi_{\nu s}.$$

Rasejanje (scattering) zračenja u nehomogenim sredinama potiče od optičkih prepreka koje su reda talasne dužine zračenja. Takva je na primer Zemljina atmosfera. Pojave rasejanja svetlosti u njoj su važne i dobro proučene. Međutim, u zvezdanim fotosferama rasejanje možemo smatrati fenomenima drugog reda i zanemariti odgovarajući koeficijent:

$$\phi_{\nu s} \ll \phi_{\nu p}.$$

Zbog toga se koeficijent apsorpcije odnosi samo na pravu apsorpciju:

$$\phi_\nu = \phi_{\nu p},$$

pa ćemo ga tako i tretirati kroz celo poglavlje o zvezdanim fotosferama.

### 1.1.2. Jednačina prenosa zračenja

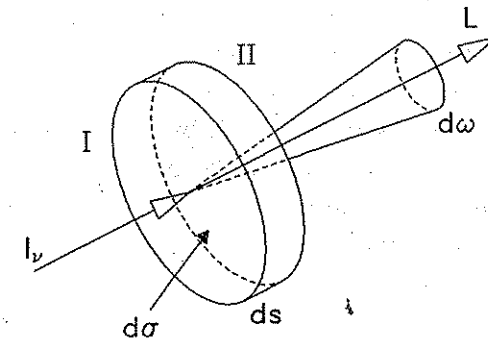
Intenzitet zračenja ( $I_\nu$ ) koje prolazi kroz sredinu koja i apsorbuje i emituje menja se na celom svom putu. Naš zadatak je da nađemo jednačinu koja definiše tu promenu, a zatim da je rešimo. Ta jednačina je poznata kao *jednačina prenosa zračenja* i ustvari predstavlja zakon održanja radijativne energije.

Ako zračenje prolazi kroz elementarni cilindar, koji je shematski prikazan na slici 5, i ako pretpostavimo da se unutar cilindra nalazi sredina gustine  $\rho$  koja i apsorbuje i emituje zračenje, onda će kroz osnovu I toga cilindra površine  $d\sigma$  i visine  $ds$  prema relaciji (1-3) u vremenu  $dt$  da prođe energija:

$$dE_\nu = I_\nu d\sigma d\omega d\nu dt,$$

pod uslovom da zračenje pada normalno na osnovu I cilindra. Energija koja napušta cilindar kroz osnovu II je:

$$dE_2 = dE_\nu + dE_{\text{sop.emis.}} - dE_{\text{sop.aps.}}$$



Slika 5.

Prema (1-10) imamo da je:

$$dE_{\text{sop.emis.}} = j_\nu d\tau d\omega d\nu dt = j_\nu \rho ds d\sigma d\omega d\nu dt,$$

a prema (1-13a) i (1-3):

$$dE_{\text{sop.aps.}} = \phi_\nu E_\nu \rho ds = I_\nu \phi_\nu \rho ds d\sigma d\omega d\nu dt.$$

Zračenje koje napušta cilindar kroz osnovu II možemo izraziti preko promene intenziteta odnosno energije zračenja:

$$dE_2 = (I_\nu + dI_\nu) d\sigma d\omega d\nu dt.$$

Kada sve ove izraze zamenimo u gornjoj jednačini dobićemo malo glomazan oblik:

$$(I_\nu + dI_\nu)d\sigma d\omega d\nu dt = I_\nu d\sigma d\omega d\nu dt + j_\nu \rho ds d\sigma d\omega d\nu dt - I_\nu \phi_\nu \rho ds d\sigma d\omega d\nu dt,$$

koji posle sređivanja postaje

$$dI_\nu = j_\nu \rho ds - I_\nu \phi_\nu \rho ds,$$

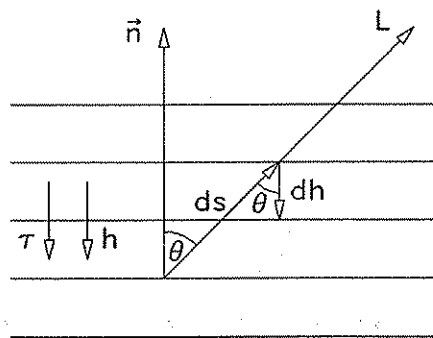
odnosno:

$$\frac{dI_\nu}{ds} = j_\nu \rho - I_\nu \phi_\nu \rho. \quad (1-16)$$

Tako smo dobili jednačinu prenosa koja opisuje promenu intenziteta zračenja pri prolasku kroz sredinu koja i apsorbuje i emituje zračenje. Ova jednačina se primenjuje na mnoge probleme interakcije zračenja sa materijom (mehanika, optika, nuklearna fizika itd.). Ako jednačinu prenosa želimo da koristimo kod zvezdanih fotosfera, onda se uvek srećemo sa pojmom dubine  $h$  koji označava debljinu fotosferskog sloja u pravcu normale koja se poklapa sa radijusom, a usmerena je prema centru zvezde. Pravac zračenja  $L$  obično se ne poklapa sa pravcem normale  $\vec{n}$ , već zaklapa neki ugao  $\theta$ . Zbog toga element puta  $ds$  postaje

$$ds = -dh / \cos \theta,$$

gde znak minus stoji zbog suprotne orijentacije normale  $\vec{n}$  i dubine  $h$ , kako se vidi sa slike 6.



Slika 6.

U fotosferi su optička  $\tau$  i geometrijska  $h$  dubina isto orijentisane:

$$d\tau_\nu = \phi_\nu \rho dh = \alpha_\nu dh. \quad (1-16a)$$

Ako koristimo skalu geometrijskih dubina  $dh$  umesto  $ds$  onda jednačinu prenosa (1-16) imamo u obliku:

$$\frac{dI_\nu(\theta) \cos \theta}{dh} = I_\nu(\theta) \phi_\nu \rho - j_\nu \rho. \quad (1-16b)$$

Ponekad se uvodi smena  $\cos \theta = \mu$ , ali mi ćemo zadržati gornji oblik, da bismo učinili očiglednim zavisnost intenziteta zračenja od pravca, tj. anizotropiju polja zračenja.

Pre nego što predemo na rešavanje jednačine prenosa, treba da definišemo ravnotežu zračenja, jer je to jedan od uslova zvezdane stabilnosti.

### 1.1.3. Ravnoteža zračenja

Fotosfera zvezde zadržava stalnu temperaturu zato što se količina energije ( $dE_-$ ) koju oslobodi (emituje) svake sekunde nadoknađuje iz unutrašnjosti ( $dE_+$ ) upravo u istom iznosu. Ta termalna ravnoteža mora da se održava na svakom fotosferskom nivou. Pa i svaka elementarna zapremina u fotosferi,  $dV$ , mora da primi upravo onoliko količinu toplotne energije koliko i emituje u svakoj sekundi:

$$dE_+ = dE_-$$

Bilo koji poremećaj toplotne ravnoteže doveo bi ili do zagrevanja ili do hlađenja fotosfere, a to nije primećeno kod stabilnih zvezda.

Ukupan energetski fluks mora da ostane konstantan na svakom nivou:

$$\frac{dH}{dh} = 0 \quad \text{ili} \quad \frac{dH}{d\tau} = 0.$$

Pošto se u fotosferi oko 99% ukupne energije prenese zračenjem, onda možemo napisati da je:

$$\frac{H}{\pi} \approx F_{zr} = \frac{L}{4\pi R^2}. \quad (1-16c)$$

Konvektivni mehanizam (granule) učestvuje samo sa oko 1% u prenosu energije. Zbog toga se energetska ravnoteža u fotosferi svodi na radijativnu, tj. ravnotežu zračenja.

Ako uporedimo definicije za  $dE_+$  i  $dE_-$  sa energijom zračenja kako smo je do sada definisali, vidimo da  $dE_+$  odgovara energiji koja se apsorbira u vremenu  $dt$  u zapremini  $dV$ , dok  $dE_-$  odgovara energiji koju emituje (izrači) u istom vremenu ista zapremina. Ako posmatrani element zapremine ima masu  $dm$  onda je količina energije koju taj element emituje u intervalu  $dt$  prema (1-11):

$$dE_- = dm dt \int_0^\infty \int_{4\pi} j_\nu d\omega d\nu.$$

Da bismo veličinu  $dE_+$  napisali u ovakvom obliku, moramo element zapremine  $dV$ , čija je gustina  $\rho$ , da posmatramo u sredini koja ga okružuje. Količina energije koja se apsorbira u elementu mase  $dm = \rho ds d\sigma$  za vreme  $dt$  unutar prostornog ugla  $d\omega$  u intervalu frekvencije  $\nu, \nu + d\nu$  iznosi kao i  $dE_{\text{sop.aps.}}$ :

$$dE_+(\nu, \theta) = I_\nu \phi_\nu \rho ds d\sigma d\omega dt d\nu = dm dt I_\nu \phi_\nu d\omega d\nu.$$

Pošto se kod stacionarnih zvezda energetski režim ne menja:

$$dE_- = dE_+$$

to ćemo za element mase  $dm$  u intervalu vremena  $(t, t + dt)$  imati:

$$dm dt \int_0^\infty \int_{4\pi} j_\nu d\omega d\nu = dm dt \int_0^\infty \int_{4\pi} I_\nu \phi_\nu d\omega d\nu,$$

odnosno:

$$\int_0^\infty \int_{4\pi} j_\nu d\omega d\nu = \int_0^\infty \int_{4\pi} I_\nu \phi_\nu d\omega d\nu. \quad (1-17)$$

Dobijena veza se naziva *jednačina ravnoteže zračenja*.

Pokažimo sada da pri ravnoteži zračenja, integralni fluks ostaje konstantan na svim nivoima fotosfere. Da bismo ovo dokazali, poslužićemo se jednačinom prenosa u obliku (1-16b):

$$\frac{dI_\nu(\theta) \cos \theta}{dh} = I_\nu(\theta) \phi_\nu \rho - j_\nu \rho.$$

Ako pomnožimo obe strane jednačine sa  $d\omega d\nu$  i izvršimo integraciju po celoj sferi i celom spektru, dobićemo:

$$\frac{d}{dh} \int_0^\infty \int_{4\pi} I_\nu(\theta) \cos \theta d\omega d\nu = \rho \int_0^\infty \int_{4\pi} (I_\nu(\theta) \phi_\nu - j_\nu) d\omega d\nu.$$

Zbog uslova ravnoteže zračenja (1-17), desna strana gornje relacije je jednaka nuli, što znači da je veličina pod znakom diferenciranja na levoj strani konstantna, a ona predstavlja ukupni fluks:

$$H = \int_0^\infty \int_{4\pi} I_\nu(\theta) \cos \theta d\omega d\nu = \text{const.} \quad (1-18)$$

Pri tome ne treba zaboraviti sledeće:

- 1) Izvođenje se zasnivalo na pretpostavci o plan-paralelnoj geometriji.
- 2) Ako ukupan fluks  $F = H/\pi$  ostaje konstantan, to ne znači da mu se spektralni sastav ne menja. Naprotiv, monohromatski fluks se menja sa dubinom, tako da u dubljim slojevima fotosfere prevladuje zračenje kraćih talasnih dužina.

Jednačinu ravnoteže zračenja možemo napisati mnogo jednostavnije pod uslovom da je zračenje izotropno ( $I_\nu \neq f(\theta)$ ), a to je moguće pod uslovom da vlada termodinamička ravnoteža (TR).

Ako za ukupni koeficijent emisije zračenja iskoristimo izraz (1-12):

$$j = \int_0^\infty j_\nu d\nu$$



i pretpostavimo da koeficijent apsorpcije ne zavisi od frekvencije (tako da je  $\phi_\nu = \phi$ ), jednačina (1-17) postaje:

$$4\pi j = \phi \int_0^\infty I_\nu d\nu \int_{4\pi} d\omega,$$

odnosno:

$$\frac{j}{\phi} = \int_0^\infty I_\nu d\nu = I. \quad (1-19)$$

Još je Kirhof (1859) otkrio da u uslovima TR odnos koeficijenta emisije i apsorpcije zračenja predstavlja funkciju koja je ista za sva tela i zavisi samo od temperature  $T$ . Znatno kasnije (tek 1900) Plank je otkrio oblik te funkcije u idealizaciji "crnog tela":

$$B_\nu(T) = \frac{2h\nu^3}{c^2} \frac{1}{e^{\frac{h\nu}{kT}} - 1}. \quad (1-20)$$

Ako je intenzitet zračenja "plankovski"

$$I_\nu = B_\nu(T), \quad (1-20a)$$

onda ravnoteža zračenja postaje:

$$\frac{j}{\phi} = \int_0^\infty I_\nu d\nu = \int_0^\infty B_\nu(T) d\nu = B(T) = \frac{\sigma}{\pi} T^4, \quad (1-21)$$

gde je:

$$\sigma = \frac{2\pi^5 k^4}{15c^2 h^3}.$$

Pri termodinamičkoj ravnoteži (TR) polje zračenja je homogeno i izotropno, a intenzitet zračenja je opisan Plankovom funkcijom. Nema promene zračenja ni u vremenu ni u prostoru. Pod tim uslovi- ma gustina radijativne energije za monohromatsko zračenje je prema (1-9a):

$$\rho_\nu(T) = \frac{4\pi}{c} B_\nu(T) = \frac{8\pi h\nu^3}{c^3} \frac{1}{e^{\frac{h\nu}{kT}} - 1}. \quad (1-21a)$$

Posle integracije po frekvencijama dobijamo Stefan-Bolcmanov zakon:

$$\rho(T) = \frac{4\pi}{c} \frac{2\pi^4 k^4}{15c^2 h^3} T^4 = aT^4, \quad (1-22)$$

gde je:

$$a = \frac{4\sigma}{c}.$$

Obe konstante,  $a$  i  $\sigma$ , često se nazivaju Stefan-Bolcmanove, mada su oni određivali samo konstantu  $\sigma$  i to Stefan (1879) eksperimentalno, a Bolcman (1884) teorijski, pa bi samo ona trebalo da nosi njihova imena.

U sredinama u kojima nije ispunjen uslov TR energija se prenosi zračenjem ako se energetska ravnoteža ostvaruje ravnotežom zračenja. Takav je slučaj u zvezdanim fotosferama (1-17), gde zračenje nije izotropno:  $I_\nu \neq B_\nu(T)$ .

Radijativna energija "teče" kroz zvezdanu materiju *brzinom prenošenja*:

$$\frac{F_{zr}}{c} = -L_\nu \frac{dp_{zr}}{dr},$$

gde je:

$F_{zr}$  - fluks zračenja (radijativni fluks),

$L_\nu = 1/\phi_\nu \rho$  (prema 1-15a) - srednja slobodna putanja zračenja,

$dp_{zr}/dr$  gradijent pritiska zračenja suprotno orijentisan u odnosu na fluks  $F_{zr}$ , zbog čega se javlja znak minus,

$$p_{zr} = \frac{1}{3} a T^4,$$

$$a = 4\sigma/c \text{ prema (1-22).}$$

Prema tome (v. zadatak 1.7.) brzinu prenošenja možemo napisati u obliku:

$$\frac{F_{zr}}{c} = -\frac{4}{3} \frac{a}{\phi_\nu \rho} T^3 \frac{dT}{dr},$$

a fluks zračenja:

$$F_{zr} = -\frac{4}{3} \frac{acT^3}{\phi_\nu \rho} \frac{dT}{dr} = -\frac{16\sigma T^3}{3\phi_\nu \rho} \frac{dT}{dr}. \quad (1-23)$$

*Fluks zračenja je usmeren suprotno gradijentu temperature.*



Pošto na nekoj temperaturi  $T_B$  nisu svi atomi u osnovnom stanju, Bolcman je još 1872. godine našao da se raspodela atoma po diskretnim nivoima može izračunati pomoću formule:

$$\frac{n_i}{n_1} = \frac{g_i}{g_1} e^{-\frac{\chi_i - \chi_1}{kT_B}}, \quad (1-25)$$

gde je:

$n_i$  – naseljenost  $i$ -tog nivoa.

$n_1$  – naseljenost osnovnog nivoa.

$g_i$  i  $g_1$  – statističke težine odgovarajućih nivoa.

$\chi_i - \chi_1$  – energija ekscitacije  $i$ -tog nivoa.

$k$  – Bolcmanova konstanta.

$T_B$  – Bolcmanova temperatura.

Najniži osnovni nivo energije atoma smo označili kao  $n = 1$ ; njegova energija je nula  $\chi_1 \equiv 0$  pa zbog toga u eksponentu ostaje samo  $\chi_i$ .

Izraz (1-25) naziva se *Bolcmanova formula*. U njoj je Bolcmanova konstanta  $k = 1.38 \times 10^{-16}$  erg/K.

Kada  $k$  i  $\chi$  izrazimo u istim jedinicama (eV) i logaritmujemo (1-25), dobićemo:

$$\log \frac{n_i}{n_1} = \log \frac{g_i}{g_1} - \chi_i(\text{eV}) \frac{5040}{T_B}. \quad (1-25a)$$

U praksi je uobičajena oznaka  $\theta = \log e/kT_B = 5040/T_B$ , pa imamo:

$$\log \frac{n_i}{n_1} = \log \frac{g_i}{g_1} - \theta \chi_i. \quad (1-25b)$$

Da bi se izračunao broj atoma u ekscitiranom stanju  $n_i$ , potrebno je znati temperaturu  $T_B$  i obilnost odgovarajućeg hemijskog elementa u osnovnom stanju  $n_1$ . Kako se vidi iz formule (1-25) broj atoma u ekscitiranom stanju eksponencijalno raste sa porastom temperature. Sva stanja ekscitacije atoma (vezana stanja) karakteriše  $E < 0$ .

Da bi atom prešao u stanje pozitivne energije  $E > 0$ , treba mu dodati energiju. To se može učiniti na razne načine. Ako se energija dodaje zagrevanjem i pri tome atom prelazi iz  $E < 0$  u stanje  $E > 0$  kažemo da se vrši *termička jonizacija*. Broj jonizovanih prema broju

neutralnih atoma može se izračunati formulom koju je dao indijski naučnik Saha:

$$\frac{n^+}{n_1} = 2 \frac{1}{n_e} \frac{g^+}{g_1} \frac{(2\pi m k T_j)^{3/2}}{h^3} e^{-\frac{\chi_j}{kT_j}}, \quad (1-26)$$

gde je:

$n_e$  – broj slobodnih elektrona u  $1\text{cm}^3$ .

$n^+$  – broj jona u osnovnom stanju u  $1\text{cm}^3$ .

$m$  – masa elektrona.

$g^+$  – statistička težina jona.

$g_1$  – statistička težina atoma u osnovnom stanju.

$\chi_j$  – energija jonizacije iz osnovnog stanja.

*Formula Saha* se može dobiti iz (1-25) ako kvantna stanja dopunimo stanjima sa  $E > 0$  i obračunamo odgovarajuće statističke težine.

Ako umesto broja slobodnih elektrona u  $1\text{cm}^3$  ( $n_e$ ) uvedemo pritisak elektrona:

$$p_e = n_e k T,$$

onda formulu Saha možemo napisati i ovako:

$$\frac{n^+}{n_1} = 2 \frac{g^+}{g_1} \frac{1}{p_e} \frac{(2\pi m)^{3/2} (kT_j)^{5/2}}{h^3} e^{-\frac{\chi_j}{kT_j}}. \quad (1-27)$$

Kada logaritmujemo i zamenimo konstante imaćemo:

$$\log \frac{n^+}{n_1} = \log \frac{g^+}{g_1} + \log 2 + \frac{5}{2} \log T_j - \log p_e - \chi_j \frac{5040}{T_j} - 0.48. \quad (1-27a)$$

Za sistem čestica i zračenja kažemo da se nalazi u potpunoj TR ako su sve četiri temperature  $T_k$ ,  $T_0$ ,  $T_B$  i  $T_j$  međusobno jednake odnosno, postoji samo jedna temperatura koja određuje sve navedene procese:

$$T_k = T_0 = T_B = T_j = T. \quad (1-28)$$

U takvoj sredini intenzitet zračenja ne zavisi ni od mesta ni od pravca. U tom slučaju jednačina prenosa:

$$\frac{dI_\nu \cos \theta}{dh} = I_\nu \phi_\nu \rho - j_\nu \rho,$$

zbog

$$I_\nu = \text{const}, \quad \frac{dI_\nu}{dh} = 0,$$

postaje

$$j_\nu \rho = I_\nu \phi_\nu \rho,$$

odnosno:

$$\frac{j_\nu}{\phi_\nu} = I_\nu = f(\nu, T).$$

Realno polje zračenja fotosfere se znatno razlikuje od polja zračenja pri TR. Postojanje fluksa zračenja ukazuje na to da intenzitet zračenja nije izotropan:  $I_\nu = f(\theta)$ . Zbog toga se ne može govoriti o postojanju termodinamičke ravnoteže u celoj fotosferi. Međutim, uvek možemo pretpostaviti postojanje proizvoljno male zapremine u kojoj su zračenje i materija u ravnoteži na lokalnoj temperaturi T:

$$\frac{j_\nu}{\phi_\nu} = B_\nu(T). \quad (1-29)$$

Intenzitet zračenja više nije izotropan ( $I_\nu \neq B_\nu(T)$ ) i nalazi se rešavanjem jednačine prenosa (1-16b) uz korišćenje relacije (1-29). Ovo se naziva *hipoteza o lokalnoj termodinamičkoj ravnoteži (LTR)* koja znatno pojednostavljuje teoriju fotosfera. Bez ove hipoteze izračunavanje polja zračenja u fotosferi za različite frekvencije bilo bi izvanredno teško. Ona pretpostavlja da su osobine materije i zračenja onakve kakve bi bile da je TR uz lokalne vrednosti temperature i pritiska. Ako uporedimo relacije (1-29), (1-19) i (1-21) vidimo da je prva za monohromatsko zračenje, dok su druge dve za ukupno zračenje. Ova hipoteza ima više opravdanja u dubokim slojevima fotosfere. Sa koliko se opravdanja ona primenjuje na površinske slojeve zvezdanih fotosfera pitanje je na koje teorijska astrofizika ne može lako da odgovori. Međutim, možemo sa sigurnošću tvrditi da su uslovi u zvezdanim atmosferama takvi da je hipoteza o LTR neprimenljiva. Na primer, zračenje u Sunčevoj koroni i elektroni na kojima se to zračenje rasejava nisu u lokalnoj termodinamičkoj ravnoteži, pa se za izračunavanje intenziteta zračenja ne može primeniti relacija (1-29). To znači da iz intenziteta rasejane svetlosti ne možemo izračunati kinetičku temperaturu elektrona u koroni.

U zvezdanim fotosferama koristimo hipotezu LTR kao dobru aproksimaciju, što su potvrdila i posmatranja. Kao jedan od primera, možemo navesti izračunavanje broja ekscitiranih i jonizovanih atoma vodonika prema broju atoma u osnovnom stanju  $n_1$ . Za Sunčevu fotosferu, zbog relativno niske temperature, dobijamo da je taj odnos:

$$\frac{n_i}{n_1} = 10^{-9}; \quad \frac{n_e}{n_1} = 10^{-4}.$$

Za detalje pogledati zadatke na kraju poglavlja.

Dobro slaganje izračunatih i posmatranih rezultata svedoči o primenljivosti LTR u zvezdanim fotosferama.

### 1.1.5. Emisija i apsorpcija u neprekidnom spektru

Kada smo govorili o apsorpciji i emisiji zračenja u materiji mi smo ove procese prikazivali makroparametrima sredine: koeficijentima apsorpcije ( $\phi_\nu$ ) i emisije ( $j_\nu$ ) zračenja, ne razmatrajući fizičke procese u atomu koji ih određuju. I mnoge do sada korišćene formule (1-19), (1-24), (1-25) dobijene su znatno ranije nego što je Bor (1913) dao model vodonikovog atoma koji uz određene modifikacije koristimo i danas. Pre nego što predemo na izračunavanje koeficijenta apsorpcije treba da definišemo mehanizme koji izazivaju apsorpciju energije u kontinuumu i da odredimo neke veličine koje smo pomenuli u formulama Bolcmana (1-25) i Saha (1-26). U tom cilju ćemo koristiti shemu energetskih nivoa prikazanu na slici 7.

Ako sa  $n = k$  označimo viši, sa  $n = i$  niži energetski nivo, a sa  $n = 1$  osnovni, onda foton energije  $h\nu_{ik}$  koji se apsorbuje u atomu dovodi do njegove *ekscitacije*. Zbog toga se unutrašnja energija u atomu povećava za

$$h\nu_{ik} = \chi_k - \chi_i, \quad (1-30)$$

gde su  $\chi_k$  i  $\chi_i$  energije ekscitacije atoma koje odgovaraju nivoima  $k$  i  $i$ .

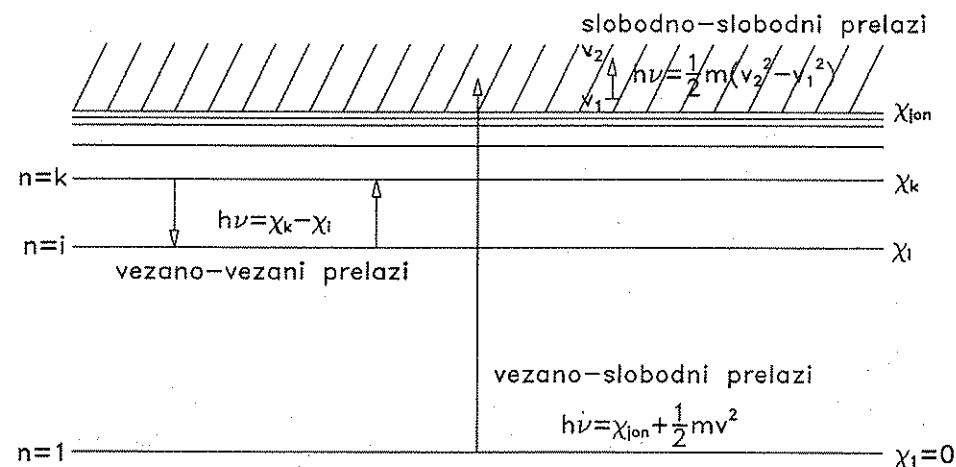
Za  $n$ -ti nivo, energija ekscitacije je:

$$\chi_n = \chi_{\text{jon}} \left(1 - \frac{1}{n^2}\right),$$

gde je:

$\chi_{\text{jon}} = 13,6$  eV energija jonizacije vodonika.

Tako, za prvi nivo ekscitacije ( $n = 2$ ) dobijamo energiju:  $\chi_2 = 10,2$  eV, za sledeći  $\chi_3 = 12,1$  eV, itd. sve do granice jonizacije. Broj raznih mogućnosti da se ostvari isti energetski nivo naziva se *statistička težina* ( $g$ ).



Slika 7.

Svi prelazi unutar jonizacione granice su *vezano-vezani* bilo da se vrše uz apsorpciju ili emisiju energije (sl. 7). Oni definišu linijski spektar određenih frekvencija. Sve dok se elektron nalazi vezan u atomu, njegova energija je  $E < 0$ . Linijski spektar karakteriše zvezdane atmosfere, pa ćemo se na njega vratiti u poglavlju 1.2.2.

Ovde ćemo detaljnije analizirati neprekidni spektar sa aspekta procesa u atomu i odgovarajućih mikroparametara, posebno onih koji definišu *koeficijent apsorpcije*. Sve procese koji dovode do apsorpcije (odnosno emisije) u neprekidnom spektru možemo svrstati u dve grupe. To su *vezano-slobodni* (slobodno-vezani) i *slobodno-slobodni* prelazi u atomu (sl. 7). Atom se može naći u stanjima sa pozitivnom energijom ( $E > 0$ ) ako njegov elektron nije više vezan za atom. Prelaz atoma iz stanja negativne u stanje pozitivne energije naziva se jonizacija atoma i vrši se vezano-slobodnim prelazima elektrona. Ako se takav prelaz izvrši pod dejstvom zračenja, onda se taj

proces naziva *fotojonizacija* i može se prikazati jednačinom fotoefekta (Ajnštajn, 1905):

$$h\nu = \chi_{\text{jon}} - \chi_k + \frac{1}{2}mv^2, \quad (1-30a)$$

gde je  $\chi_{\text{jon}}$  – energija jonizacije atoma iz osnovnog stanja;  $\chi_{\text{jon}} - \chi_k$  – energija jonizacije atoma iz  $k$ -tog stanja;  $v$  – brzina slobodnog elektrona;  $m$  – masa elektrona. Pri ovakvom procesu vrši se apsorpcija energije u neprekidnom spektru, jer apsorbovani foton  $h\nu$  može imati bilo koju vrednost energije samo ako je ispunjen uslov:

$$h\nu > \chi_{\text{jon}}.$$

Proces suprotan jonizaciji je zahvat slobodnog elektrona od strane jonizovanog atoma. Ovaj se proces naziva *rekombinacija*. Taj slobodno-vezan prelaz u atomu vrši se uz emisiju zračenja. Kako je slobodni elektron mogao imati različite vrednosti energije pre nego što je zahvaćen na neki od energetskih nivoa u atomu, to emitovani fotoni mogu imati različite frekvencije.

Pored fotojonizacije i rekombinacije, apsorpcija i emisija zračenja u neprekidnom spektru nastaju i slobodno-slobodnim prelazima elektrona. Svaki sudar slobodnog elektrona sa atomom, jonom ili elektronom izaziva promenu njegove brzine, odnosno energije (zakočno zračenje – Bremsstrahlung):

$$h\nu = \frac{1}{2}mv_1^2 - \frac{1}{2}mv_2^2. \quad (1-30b)$$

Jasno je da se u ovakvim procesima mogu apsorbovati odnosno emitovati fotoni bilo koje frekvencije.

Verovatnoće svih navedenih prelaza karakterišu se odgovarajućim koeficijentima apsorpcije i emisije zračenja.

### Koeficijent apsorpcije

Da bismo našli veličinu koeficijenta apsorpcije koji se javlja u svim problemima prenosa zračenja (1-15, 1-16, 1-23), definisaćemo prvo *atomske koeficijent*  $\kappa_\nu$  za vodonikov atom. Vodonik je najobilniji element u zvezdanim fotosferama, pa je i najvažniji u apsorpciji

zračenja. Sem toga, on je i najjednostavniji atom, pa se pomoću teorije može izračunati njegov koeficijent apsorpcije.

Treba da uspostavimo vezu između makroparametara teorije zračenja i mikroparametara klasične i kvantne teorije. U tom cilju koristimo oblik koji smo pomenuli ranije, kad smo definisali zapreminski koeficijent apsorpcije  $\alpha_\nu$ .

Ako sa  $\kappa_{i\nu}$  označimo koeficijent apsorpcije svih fotona frekvencije  $\nu$  u jednom atomu u  $i$ -tom stanju, onda će zapreminski koeficijent apsorpcije fotona frekvencije  $\nu$  za  $i$ -to stanje biti:

$$\alpha_{i\nu} = n_i \kappa_{i\nu},$$

gde je  $n_i$  - broj atoma u  $i$ -tom stanju u jedinici zapremine. Zapreminski koeficijent apsorpcije izazvan celokupnom fotojonizacijom atoma u jedinici zapremine (sumiranje po svim vezano-slobodnim prelazima) biće:

$$\alpha'_\nu = \sum_{i=i_0}^{\infty} n_i \kappa_{i\nu}, \quad (1-31)$$

gde se  $i_0$  određuje iz uslova  $i \geq i_0$  ako važi nejednakost  $h\nu \geq \chi_i$ .

Slobodno-slobodni prelazi u atomu daju zapreminski koeficijent apsorpcije koji možemo označiti sa  $\alpha''_\nu$  i koji je srazmeran broju slobodnih elektrona ( $n_e$ ) i broju jonizovanih atoma ( $n^+$ ) u jedinici zapremine.

Ukupan zapreminski koeficijent apsorpcije  $\alpha_\nu$ , nastao vezano-slobodnim i slobodno-slobodnim prelazima, definiše se, prema tome, relacijom:

$$\alpha_\nu = \alpha'_\nu + \alpha''_\nu. \quad (1-32)$$

Da bi se izračunali koeficijenti apsorpcije  $\alpha'_\nu$  i  $\alpha''_\nu$ , neophodno je znati talasne funkcije atoma i za stanje  $E < 0$  i za stanje  $E > 0$ . Nalaženje ovih talasnih funkcija je vrlo složen zadatak koji je rešen samo za najjednostavnije slučajeve (vodonikov atom). Kvantna mehanika za koeficijent apsorpcije jednog vodonikovog atoma za  $i$ -to stanje daje sledeću formulu:

$$\kappa_{i\nu} = \frac{64\pi^4 m e^{10}}{3\sqrt{3} c h^6} g \frac{1}{i^5} \frac{1}{\nu^3} \approx C \frac{1}{i^5} \frac{1}{\nu^3}, \quad (1-33)$$

gde je:

$C$  - konstanta

$g(\nu, T)$  - Gaunt faktor, približno 1 za optički deo spektra

$i$  - kvantno stanje

$\nu$  - frekvencija

Koeficijent apsorpcije za vezano-slobodne prelaze je prema (1-31):

$$\alpha'_\nu = \sum_{i=i_0}^{\infty} n_i \kappa_{i\nu} \approx C \frac{1}{\nu^3} \sum_{i=i_0}^{\infty} n_i \frac{1}{i^5}, \quad (1-33a)$$

a za slobodno-slobodne prelaze:

$$\alpha''_\nu = n_e n^+ \frac{2^4 \pi^2 e^6 k T}{3\sqrt{3} c h (2\pi m k T)^{3/2}} \frac{1}{\nu^3} \approx C'' n_e n^+ \frac{1}{T^{1/2}} \frac{1}{\nu^3}, \quad (1-34)$$

gde je:

$n_e$  - broj slobodnih elektrona u  $1 \text{ cm}^3$

$n^+$  - broj jona u  $1 \text{ cm}^3$

Da bismo izračunali  $\alpha'_\nu$  treba da znamo naseljenost  $i$ -tog nivoa,  $n_i$ , što možemo dobiti iz (1-25a) i (1-27), ako eliminišemo  $n_1$ . Tako dobijamo koeficijent za vezano-slobodne prelaze:

$$\alpha'_\nu = C' n_e n^+ \frac{1}{T^{3/2} \nu^3} \sum_{i=i_0}^{\infty} \frac{g_{i\nu}}{i^5} e^{\frac{\chi_i}{kT}},$$

gde je  $C'$  konstanta različita od  $C$ .

Ukupan zapreminski koeficijent apsorpcije dobićemo prema (1-32) kada saberemo  $\alpha'_\nu$  i  $\alpha''_\nu$ :

$$\alpha_\nu = n_e n^+ \frac{1}{T^{1/2}} \frac{1}{\nu^3} \left( 7.9 \times 10^{-18} \frac{1}{T} \sum_{i=i_0}^{\infty} \frac{g_{i\nu}}{i^5} e^{\frac{\chi_i}{kT}} + 3.69 \times 10^8 \right) \cdot \left( 1 - e^{-\frac{h\nu}{kT}} \right). \quad (1-35)$$

Poslednji član  $(1 - e^{-\frac{h\nu}{kT}})$  predstavlja popravku za negativnu apsorpciju, odnosno stimulisanu emisiju, koju treba uračunati kod svih problema koji zahtevaju veću preciznost.

Kao što vidimo iz formula (1-33a), (1-34) i (1-35), koeficijenti apsorpcije za neprekidni spektar su složene funkcije frekvencije ( $\nu$ ), temperature ( $T$ ) i koncentracije naelektrisanih čestica ( $n_e$  i  $n^+$ ). Ako i pretpostavimo da u jednom fotosferskom sloju male debljine vladaju isti uslovi, oni se menjaju od sloja do sloja. Zbog toga izračunavanje koeficijenta apsorpcije na putu zračenja kroz fotosferu postaje izuzetno teško. Kako se taj problem rešava objasnićemo u poglavlju 1.1.5.2.

Možemo reći da je problem, možda, nešto lakši kod vrlo toplih zvezda, jer kod njih, zbog velikog broja slobodnih elektrona, apsorpciju određuju samo slobodno-slobodni prelazi, tj.  $\alpha''$ . Kako opada temperatura, tako raste uloga koeficijenta  $\alpha'$ , tj. odnos  $\alpha''/\alpha'$  postaje sve manji.

Kod hladnih zvezda javlja se jedan specifičan problem. Kako vidimo iz dobijenih formula, apsorpciju vrše jonizovani ili ekscitirani (pobuđeni) atomi. Pošto je vodonik daleko najobilniji hemijski element, a njegova energija jonizacije iz osnovnog stanja je 13,6 eV, to je jasno da je kod hladnih zvezda broj jonizovanih atoma vodonika izuzetno mali. Može se pokazati (v. zadatke u prilogu) da je u Sunčevoj fotosferi samo jedan od  $10^4$  atoma vodonika jonizovan, a takođe je izuzetno mali i broj pobuđenih atoma. Znači, na Suncu i ostalim još hladnijim zvezdama, daleko najveći broj atoma vodonika je neutralan i to u osnovnom stanju. Kako ovi atomi ne doprinose apsorpciji u vidljivom kontinuumu, a težih hemijskih elemenata sa niskom energijom jonizacije ima vrlo malo (broj atoma gvožđa prema vodonikovim je  $\sim 10^{-4}$ ), to bismo očekivali da fotosfere hladnih zvezda imaju mali koeficijent apsorpcije, tj. veliku prozračnost. Istina je sasvim suprotna! Sva merenja su pokazala da fotosfera Sunca ima veliku neprozračnost, tj. veliku vrednost koeficijenta apsorpcije. Zbunjeni astrofizičari dugo su bili bespomoćni pred tim problemom. R. Wildt je bio prvi (1939) koji se setio mogućnosti formiranja negativnih jona vodonika,  $H^-$ , u fotosferama sa niskim temperaturama. Kako je to bio veliki uspeh teorijske astrofizike, jer se ideja pokazala tačnom, smatramo da zaslužuje da je ovde posebno izložimo.

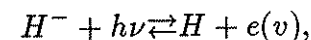
### 1.1.5.1. Apsorpcija u negativnim vodonikovim jonima

U klasama hladnih zvezda ( $T < 8000$  K), kojima pripada i

naše Sunce, posmatranja su pokazivala veliku neprozračnost fotosfera, tj. velike vrednosti koeficijenta apsorpcije. Zbog toga je fotosfera Sunca izuzetno tanka, reda 100 km. Zbog niskih fotosferskih temperatura, a visokog potencijala jonizacije vodonika (13.6 eV) dinamika nije mogao da se nađe uzrok tako velike neprozračnosti. Ideja R. Wildt-a (1939) da bitnu ulogu u apsorpciji vidljive svetlosti imaju negativni vodonikovi joni ( $H^-$ ), pokazala se tačnom, ali je trebalo mnogo truda i vremena da se izračuna veličina apsorpcionog koeficijenta. Na tom problemu su radili i teoretičari i eksperimentatori.

Negativan jon  $H^-$  predstavlja sistem koji se sastoji od neutralnog vodonikovog atoma i jednog zahvaćenog elektrona. Ovakav sistem ima samo jedno stabilno stanje sa vrlo malom energijom neutralizacije od samo 0.75 eV. Neutralnih vodonikovih atoma ima u izobilju, a slobodni elektroni se oslobađaju procesima jonizacije metala<sup>1)</sup> čiji je potencijal jonizacije vrlo nizak (v. tabelu 5).

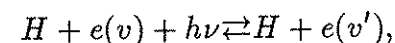
Tako formiran negativan jon može da apsorbuje (emituje) energiju i pri vezano-slobodnim prelazima:



gde je:

$$h\nu = 0.75 \text{ eV} + \frac{1}{2}mv^2 \quad (\text{foto - neutralizacija})$$

i pri slobodno-slobodnim prelazima:



gde je:

$$\frac{1}{2}mv'^2 - \frac{1}{2}mv^2 = h\nu.$$

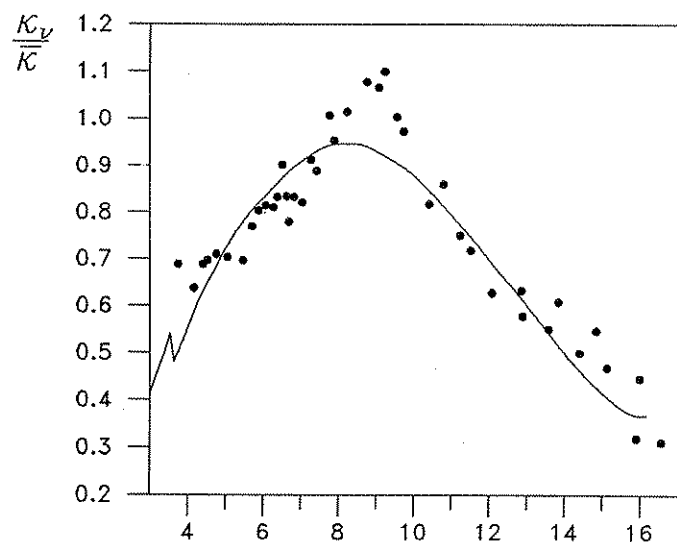
Broj negativnih jona ( $H^-$ ) nije tako veliki, ali oni svi doprinose apsorpciji, za razliku od velikog broja atoma vodonika, od kojih je izuzetno mali broj (kod hladnih zvezda) u stanju da apsorbuje svetlost ( $n = 3$ ). Ako uporedimo samo ovakve, za apsorpciju sposobne, vodonikove atome sa brojem  $H^-$  onda je taj odnos:

$$\frac{N(H^-)}{N(H_{n=3})} \approx 5 \times 10^2,$$

<sup>1)</sup> U astronomiji se svi elementi čija je atomska težina veća od 4 nazivaju "metali". To su svi elementi teži od helijuma.

tj. oko sto puta veći u korist  $H^-$ .

Već smo pomenuli da je određivanje koeficijenta apsorpcije za  $H^-$  išlo sporo i teško. Ovim problemom se bavio veliki broj istraživača od 1939 – 1945. Tek je 1946 uspeo Čandrasekar teorijski da dobije veličinu tog koeficijenta za talasne dužine vidljive svetlosti. Pokazalo se da su upravo negativni vodonikovi joni odgovorni za celokupnu apsorpciju u kontinuumu:  $3 \times 10^{-5} \text{ cm} \leq \lambda \leq 16 \times 10^{-5} \text{ cm}$ . A to je vidljivi i infracrveni deo spektra. To su potvrdila i posmatranja Sunca. Na slici 8 data je vrednost koeficijenta apsorpcije  $\kappa_\nu$  po jednom negativnom jonu za razne talasne dužine dobijene teorijski i posmatranjem. Sva ispitivanja do danas malo su izmenila ovaj rezultat. Uloga  $H^-$  u apsorpciji kontinuumu je najveća. Doprinos ostalih procesa je uglavnom u ultraljubičastom delu spektra i iznosi samo oko 20%. Tako je kod Sunca, kod većine hladnih zvezda i belih patuljaka.



Slika 8.

Izraz za zapreminski koeficijent apsorpcije se prema (1-32) za  $H^-$  može napisati u obliku:

$$\alpha_\nu = \alpha'_\nu + \alpha''_\nu.$$

Prema (1-31) koeficijent za vezano-slobodne prelaze je:

$$\alpha'_\nu = n^- \kappa_\nu,$$

gde je:

$n^-$  – broj negativnih vodonikovih jona u  $1 \text{ cm}^3$

$\kappa_\nu$  – atomski poprečni presek za vezano-slobodne prelaze

Slobodno-slobodni prelazi su očigledno srazmerni broju neutralnih atoma vodonika i broju slobodnih elektrona koje možemo izraziti pomoću pritiska:  $p_e = n_e kT$ . Zbog toga je:

$$\alpha''_\nu = n_1 p_e a_\nu,$$

gde je  $a_\nu$  – poprečni presek za slobodno-slobodne prelaze.

Za ukupni zapreminski koeficijent apsorpcije  $H^-$  uz učešće negativne apsorpcije dobijamo izraz:

$$\alpha_\nu = (n^- \kappa_\nu + n_1 p_e a_\nu) (1 - e^{-\frac{h\nu}{kT}}). \quad (1-36)$$

Za izračunavanje  $n^-$  koristi se formula Saha (1-26), koja za ovaj slučaj ima oblik:

$$n_e \frac{n^-}{n_1} = \frac{g^- 2(2\pi m kT)^{3/2}}{g_1 h^3} e^{-\frac{\chi_1}{kT}}, \quad (1-37)$$

gde su:

$g_1$  i  $g^-$  – statističke težine osnovnog stanja neutralnog vodonikovog atoma i negativnog jona ( $g_1 = 2$ ;  $g^- = 1$ ),

$\chi_1$  – energija neutralizacije  $H^-$ .

Zamenom (1-37) u (1-36) dobijamo:

$$\alpha_\nu = n_1 p_e \left( \kappa_\nu \frac{h}{4(2\pi m)^{3/2} (kT)^{5/2}} e^{-\frac{\chi_1}{kT}} + a_\nu \right) (1 - e^{-\frac{h\nu}{kT}}). \quad (1-38)$$

Vidimo da je izraz za ukupan zapreminski koeficijent apsorpcije jona  $H^-$  (1-38) složena funkcija temperature, koncentracije neutralnih atoma vodonika  $n_1$  i elektrona  $n_e$  i frekvencije. Izračunavanje  $\kappa_\nu$  i  $a_\nu$ , pa prema tome i  $\alpha_\nu$ , izuzetno je složeno, bilo da se računa teorijski



ili da se određuje eksperimentalno u laboratoriji. Zbog toga se teorijska astrofizika ne odriče aproksimacije koju naziva "siva materija" ili "sivo telo".

### 1.1.5.2. Siva materija

Zbog velikih problema i teškoća prilikom teorijskog, a takode i eksperimentalnog određivanja koeficijenta apsorpcije (bilo zapreminskog ili masenog) kako za neutralne atome, tako i negativne jone vodonika (1-35) i (1-38), u teoriji fotosfera se često koristi aproksimacija tzv. "sive materije", po kojoj koeficijent apsorpcije ne zavisi od frekvencije:

$$\phi = \bar{\phi}_\nu. \quad (1-39)$$

Ako bi se odrekla ove aproksimacije, teorija fotosfera bi zapala u skoro nepremostive teškoće. Kako fotosfere zvezda nisu "siva materija" jer je apsorpcija zračenja u njima različita za različite frekvencije, izlaz je bio u nalaženju takve srednje vrednosti,  $\bar{\phi}_\nu$ , da "siva materija" bude zadovoljavajuća aproksimacija. S obzirom da je ukupan fluks zračenja u fotosferi konstantan, on to mora ostati i u aproksimaciji sive materije. Sa takvim uslovom definisan je *srednji koeficijent apsorpcije*, koristeći teoremu o srednjoj vrednosti:

$$\phi = \frac{\int_0^\infty \phi_\nu H_\nu d\nu}{\int_0^\infty H_\nu d\nu} = \frac{\int_0^\infty \phi_\nu H_\nu d\nu}{H}, \quad (1-40)$$

gde je  $H$  - ukupan fluks koji je prema (1-18) konstantan. Usrednjavanje se, dakle, vrši po frekvencijama. Prema ovoj formuli ne možemo lako da izračunamo srednji koeficijent apsorpcije,  $\phi$ , jer on, kako vidimo, zavisi od  $\phi_\nu$  i  $H_\nu$ , koji u realnoj fotosferi zavise od frekvencije. Zato se traže približna rešenja. Tako je Čandrasekar predložio formulu:

$$\phi_{Ch} = \int_0^\infty \phi_\nu \frac{H_\nu(\tau)}{H} d\nu, \quad (1-41)$$

gde je za veličinu  $H_\nu(\tau)/H$  koristio tablične vrednosti.

Druga mogućnost je tzv. *Plankov srednji apsorpcioni koeficijent*, koji pretpostavlja da fluks zračenja odgovara zračenju apsolutno crnog tela. U tom slučaju imamo:

$$\phi_P = \frac{\int_0^\infty \phi_\nu B_\nu(T) d\nu}{\int_0^\infty B_\nu(T) d\nu} = \frac{\int_0^\infty \phi_\nu B_\nu(T) d\nu}{B(T)}, \quad (1-42)$$

gde je  $B(T)$  plankovski intenzitet zračenja.

Ako koristimo  $\phi_P$  dobićemo za  $L_\nu$  (1-15a) tzv. *Plankovu srednju slobodnu putanju zračenja*:

$$L_P = \frac{1}{\rho \phi_P}. \quad (1-42a)$$

Treća mogućnost je tzv. *Roselandov srednji apsorpcioni koeficijent*, koji se definiše formulom:

$$\frac{1}{\phi_R} = \frac{\int_0^\infty \frac{1}{\phi_\nu} \frac{\partial B_\nu}{\partial T} d\nu}{\int_0^\infty \frac{\partial B_\nu}{\partial T} d\nu}, \quad (1-43)$$

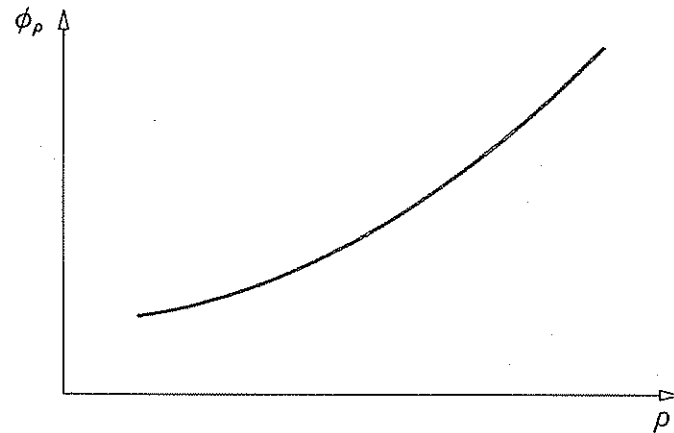
pa je Roselandova srednja slobodna putanja zračenja:

$$L_R = \frac{1}{\rho \phi_R}. \quad (1-43a)$$

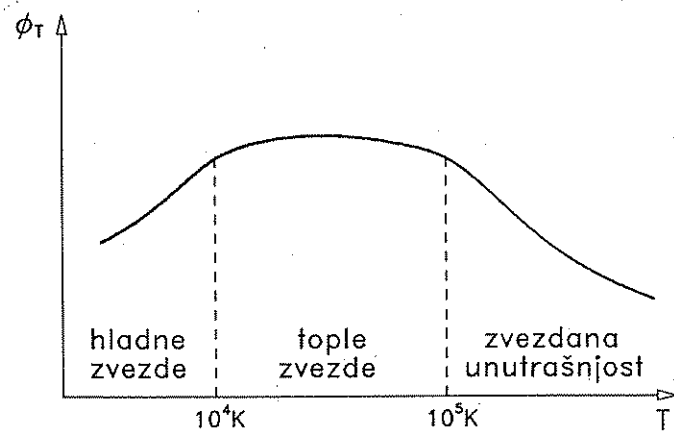
Dok se Plankov srednji apsorpcioni koeficijent primenjuje na optički retke sredine, Roselandov se primenjuje na optički guste sredine. Oba ova koeficijenta i  $\phi_P$  i  $\phi_R$  oslobođena su frekventne zavisnosti, ali je ostala njihova zavisnost od gustine i temperature. Na tu zavisnost smo ukazali još u (1-15b) a detaljnije smo je analizirali u relacijama (1-35) i (1-38).

Vidimo da je koeficijent apsorpcije složena funkcija gustine i temperature koje se mogu smatrati konstantama samo u vrlo tankom sloju  $dr$ . Sa porastom dubine raste i gustina (koncentracija čestica) i

temperatura. Može se pokazati (slika 9) da srednji koeficijent  $\bar{\phi}$  raste sa gustinom. Temperaturna zavisnost je nešto složenija. Za relativno niske temperature ( $T \leq 10000$  K) koeficijent  $\bar{\phi}$  raste sa temperaturom (sl. 10); za temperature  $10000$  K  $\leq T \leq 100000$  K on se praktično ne menja, ali zato opada sa porastom temperature iznad  $100000$  K (što se dešava u zvezdanim unutrašnjostima).



Slika 9.



Slika 10.

Ponekad se za srednji apsorpcioni koeficijent, odnosno za srednju vrednost srednje slobodne putanje zračenja koristi eksponencijalna

formula:

$$\frac{L_R}{L_{R0}} = \left(\frac{T_0}{T}\right)^{m_1} \left(\frac{\rho_0}{\rho}\right)^{m_2}, \quad (1-44)$$

gde je  $L_R = 1/\rho\bar{\phi}_R$  ili  $L_P = 1/\rho\bar{\phi}_P$  odgovarajuća srednja vrednost srednje putanje zračenja. Index 0 odgovara vrednostima nekog referentnog nivoa ( $\tau = 0$ ) a  $m_1$  i  $m_2$  su realni brojevi, koji se biraju tako da se dobije najbolje slaganje za neprozračnost u odgovarajućem rasponu temperatura. Za  $T \leq 20000$  K koriste se vrednosti:  $m_1 = 2.5$ , a  $m_2 = 1$ .

Eksperimentalna proučavanja prolaska zračenja kroz gasovite sredine vrše se u fizičkim laboratorijama već dugi niz godina. Međutim, većina merenja je vršena za temperature ispod  $10000$  K ili  $1$  eV. Pouzdani eksperimentalni podaci za prenos zračenja na temperaturama višim od  $10000$  K još uvek su vrlo retki. Zato su grafici na slikama 9 i 10 samo kvalitativni.

Iz svega izloženog postaje jasno da je veliki problem teorije zvezdanih fotosfera — kako odrediti koeficijent apsorpcije. Kriterijum valjanosti teorije fotosfere je slaganje teorijskog i posmatranog neprekidnog spektra, tj. raspodele energije u spektru zvezde. Tako se teorijski izračunat spektar Sunca (uz pretpostavku da su negativni joni,  $H^-$ , osnovni uzrok apsorpcije) dobro slaže sa posmatranim. Teorija fotosfere sa srednjim koeficijentom apsorpcije dala je dobre rezultate za sve klase sem vrlo toplih zvezda klase O i B, kod kojih zbog velikog broja slobodnih elektrona ne može da se zanemari koeficijent apsorpcije usled rasejavanja na slobodnim elektronima. Međutim, i kada se ovaj koeficijent uzme u obzir, ostaje neslaganje u dalekoj ultraljubičastoj oblasti  $\lambda < 2.4 \times 10^{-5}$  cm. Uzrok ovog razilaženja nije jasan. Za ostale talasne dužine u intervalu od  $3.4 \times 10^{-5}$  do  $8.0 \times 10^{-5}$  cm teorijski spektar pokazuje dobro slaganje sa posmatranim.

### 1.1.6. Metode integracije jednačine prenosa

U teoriji fotosfera prenošenje zračenja se svodi na dva zadatka. Prvi je formulisanje problema, koristeći koeficijente apsorpcije i emisije zračenja, a drugi je, čisto matematički, rešavanje jednačine prenosa. Međutim, pokazalo se da je baš ovaj, matematički zadatak izuzetno složen. Sem specijalnih slučajeva, rešavanje jednačine prenosa je vrlo

komplikovano i obično se svodi na nekoliko približnih metoda, pri čemu veliku olakšicu pružaju računari. Danas postoji više načina rešavanja ove jednačine i skoro svi se svode na primenu iterativnih metoda, da bi se dobilo što bolje rešenje. Najozbiljnije teškoće su: anizotropnost polja zračenja i zavisnost koeficijenta apsorpcije i emisije od promenljivih parametara fotosfere. Ova promenljivost koeficijenata ( $\phi_\nu$ ,  $j_\nu$ ) od tačke do tačke u fotosferi određuje intenzitet zračenja kao ne-lokalnu funkciju. Matematički se to ogleda u integro-diferencijalnom obliku jednačine prenosa. Njena analitička rešenja se mogu dobiti samo za relativno mali broj problema. Zbog toga se koriste približne metode, a među njima numeričke imaju značajno mesto zbog razvoja sve moćnije brze računarske tehnike.

### Specijalni slučajevi

Ako se pravac zračenja poklapa sa normalom na površinu  $\theta = 0$ , a sredina ne apsorbuje zračenje ( $\phi_\nu = 0$ ) jednačina prenosa (1-16):

$$\frac{dI_\nu}{ds} = -I_\nu \phi_\nu \rho + j_\nu \rho,$$

ima jednostavno rešenje:

$$I_\nu = \int_0^s j_\nu \rho ds. \quad (1-45)$$

U slučaju da sredina apsorbuje, ali ne zrači, jednačina (1-16) postaje:

$$\frac{dI_\nu}{I_\nu} = -\phi_\nu \rho ds,$$

i ima rešenje:

$$I_\nu = C e^{-\int_0^s \phi_\nu \rho ds}, \quad (1-46)$$

gde je  $C = I_\nu^0$  za  $s = 0$ .

Međutim, ako posmatramo prenos zračenja kroz fotosferu zvezde, a to je sredina koja i apsorbuje i zrači, a pravac zračenja se ne poklapa s normalom, onda treba rešavati jednačinu (1-16b):

$$\frac{dI_\nu(\theta) \cos \theta}{dh} = I_\nu(\theta) \phi_\nu \rho - j_\nu \rho,$$

što, kao što smo već istakli, predstavlja složen, ali ne i nerešiv zadatak. Zato polazimo od uslova  $\phi = \bar{\phi}_\nu$  (1-39), koji se može smatrati prvom aproksimacijom jedne strože teorije. Ako, dakle, srednji koeficijent apsorpcije ne zavisi od frekvencije, onda jednačine prenosa (1-16b) i ravnoteže zračenja (1-17) postaju:

$$\frac{dI_\nu(\theta) \cos \theta}{dh} = I_\nu \phi \rho - j_\nu \rho$$

$$\int_{4\pi} d\omega \int_0^\infty j_\nu d\nu = \phi \int_{4\pi} \int_0^\infty I_\nu(\theta) d\nu d\omega$$

Ako iskoristimo ranije uvedene oznake (1-2) i (1-12):

$$I = \int_0^\infty I_\nu d\nu \quad - \quad \text{ukupan intenzitet zračenja}$$

$$j = \int_0^\infty j_\nu d\nu \quad - \quad \text{ukupan koeficijent emisije}$$

onda jednačina ravnoteže zračenja, posle smene gornjih izraza i izvršene integracije, postaje:

$$4\pi j = \phi \int_{4\pi} I(\theta) d\omega, \quad (1-47)$$

odnosno:

$$\frac{j}{\phi} = \int_{4\pi} \frac{I(\theta) d\omega}{4\pi}. \quad (1-48)$$

Za odnos koeficijenata  $j/\phi$  uvedimo oznaku:

$$S = \frac{j}{\phi}, \quad (1-49)$$

i nazovimo je *funkcijom izvora*, tako jednačina ravnoteže zračenja postaje:

$$S = \frac{j}{\phi} = \int_{4\pi} \frac{I(\theta)d\omega}{4\pi}. \quad (1-50)$$

Ako jednačinu prenosa integralimo po frekvencijama i zamenimo (1-2) i (1-12), ona će imati oblik:

$$\frac{dI \cos \theta}{dh} = I\phi\rho - j\rho.$$

Ukupni intenzitet zračenja ( $I$ ) je anizotropan. Zato treba voditi računa da je  $I = f(\theta)$ .

Umesto geometrijske, uvedimo optičku dubinu:  $d\tau = \phi\rho dh$  (1-16a) i iskoristimo (1-50). Dobićemo:

$$\begin{aligned} \frac{dI \cos \theta}{d\tau} &= I - S \\ S &= \int_{4\pi} \frac{I d\omega}{4\pi} \end{aligned} \quad (1-51)$$

Tako smo dobili sistem od dve jednačine za određivanje dveju nepoznatih funkcija  $I$  i  $S$ . Ovde treba imati na umu da je  $I$  funkcija od  $\tau$  i  $\theta$ , a  $S$  funkcija samo od  $\tau$ . Ako se setimo da je prema (1-5)  $d\omega = 2\pi \sin \theta d\theta$ , gornji sistem će imati oblik:

$$\begin{aligned} \frac{dI(\tau, \theta) \cos \theta}{d\tau} &= I(\tau, \theta) - S(\tau) \\ S(\tau) &= \frac{1}{2} \int_0^\pi I(\tau, \theta) \sin \theta d\theta \end{aligned} \quad (1-52)$$

Granični uslov je da nema zračenja koje spolja pada na zvezdu, tj.

$$I(0, \theta) = 0, \quad \theta > \frac{\pi}{2}.$$

Sistem integro-diferencijalnih jednačina tipa (1-52) nije lako rešiti. Izložićemo neke uobičajene približne metode za njegovo rešavanje.

### 1.1.6.1. Švarcšild-Šusterova metoda

Da bi se rešio sistem jednačina (1-52):

$$\begin{aligned} \frac{dI(\tau, \theta) \cos \theta}{d\tau} &= I(\tau, \theta) - S(\tau) \\ S(\tau) &= \frac{1}{2} \int_0^\pi I(\tau, \theta) \sin \theta d\theta \end{aligned}$$

može se koristiti Švarcšild-Šusterova metoda, pa ako se ne zahteva velika tačnost, dobijeni rezultati se odmah koriste, ili se u cilju veće tačnosti, proces ponavlja metodom uzastopnih aproksimacija, odnosno iteracija.

Oko bilo koje tačke u fotosferi možemo opisati sferu, pa celokupan intenzitet zračenja  $I(\theta)$  podelimo u dve polusfere (gornju i donju) i usrednjimo tako da imamo samo dve vrednosti intenziteta. U gornjoj polusferi ( $0 \leq \theta \leq \pi/2$ ) srednji intenzitet označimo sa  $I_1$ , a u donjoj ( $\pi/2 \leq \theta \leq \pi$ ) sa  $I_2$ . Definišemo ih na sledeći način:

$$I_1(\tau) = \int_0^{\pi/2} I(\tau, \theta) \sin \theta d\theta \quad (1-53)$$

$$I_2(\tau) = \int_{\pi/2}^\pi I(\tau, \theta) \sin \theta d\theta \quad (1-54)$$

Naglasićemo, mada je očigledno, da  $I_1$  i  $I_2$  više nisu funkcije ugla  $\theta$ .

Ako prvu jednačinu sistema (1-52) pomnožimo sa  $\sin \theta d\theta$  i izvršimo integraciju u granicama  $0 \leq \theta \leq \pi/2$  dobićemo:

$$\frac{d}{d\tau} \int_0^{\pi/2} I(\tau, \theta) \cos \theta \sin \theta d\theta = \int_0^{\pi/2} I(\tau, \theta) \sin \theta d\theta - S(\tau).$$

Koristeći (1-53) imaćemo:

$$\frac{d}{d\tau} \int_0^{\pi/2} I(\tau, \theta) \cos \theta \sin \theta d\theta = I_1(\tau) - S(\tau). \quad (1-55)$$

Integral na levoj strani možemo približno predstaviti kao:

$$\int_0^{\pi/2} I(\tau, \theta) \cos \theta \sin \theta d\theta = \frac{1}{2} I_1(\tau),$$

jer smo ispred znaka integrala izneli srednju vrednost kosinusa ugla  $\theta$  po gornjoj polusferi:

$$\overline{\cos \theta} = \frac{1}{2}, \quad 0 \leq \theta \leq \frac{\pi}{2}.$$

Tako (1-55) postaje:

$$\frac{1}{2} \frac{dI_1(\tau)}{d\tau} = I_1(\tau) - S(\tau). \quad (1-56)$$

Ako ponovimo isti postupak za oblast  $\pi/2 \leq \theta \leq \pi$  dobićemo:

$$-\frac{1}{2} \frac{dI_2(\tau)}{d\tau} = I_2(\tau) - S(\tau). \quad (1-57)$$

Znak minus je zbog srednje vrednosti kosinusa ugla  $\theta$  u donjoj polusferi:

$$\overline{\cos \theta} = -\frac{1}{2}, \quad \frac{\pi}{2} \leq \theta \leq \pi.$$

Koristeći relacije (1-53) i (1-54) i razdvajajući integraciju na dve polusfere, možemo drugu jednačinu sistema (1-52) da napišemo u obliku:

$$S(\tau) = \frac{1}{2} [I_1(\tau) + I_2(\tau)]. \quad (1-58)$$

Tako smo došli do relacija (1-56), (1-57) i (1-58), koje se lako rešavaju. Oduzmimo (1-57) od (1-56):

$$\frac{1}{2} \frac{dI_1(\tau)}{d\tau} + \frac{1}{2} \frac{dI_2(\tau)}{d\tau} = I_1(\tau) - I_2(\tau).$$

Posle malog sređivanja imaćemo:

$$\frac{d}{d\tau} \left[ \frac{1}{2} [I_1(\tau) + I_2(\tau)] \right] = I_1(\tau) - I_2(\tau). \quad (1-59)$$

Desna strana gornje relacije je ukupan fluks  $F = H/\pi$ , koji je konstantan. Tako dobijamo:

$$\frac{d}{d\tau} [I_1(\tau) + I_2(\tau)] = 2F,$$

a posle integracije:

$$I_1(\tau) + I_2(\tau) = 2F\tau + C. \quad (1-59a)$$

Konstantu integracije određujemo iz graničnog uslova za  $\tau = 0$ :  $I_2(0) = 0$ . Pošto je fluks:

$$F = I_1(\tau) - I_2(\tau), \quad (1-59b)$$

za  $\tau = 0$ :

$$F = I_1(0). \quad (1-59c)$$

Zamenimo rezultat u (1-59a) za  $\tau = 0$ :

$$I_1(0) = C.$$

Tako za konstantu integracije dobijamo:

$$C = F.$$

Iskoristimo (1-58) za levu stranu (1-59a) i zamenimo dobijenu vrednost za  $C$ , pa imamo:

$$2S(\tau) = 2F\tau + F.$$

Tako za funkciju izvora dobijamo:

$$S(\tau) = F \left( \tau + \frac{1}{2} \right). \quad (1-60)$$

To je rešenje za drugu jednačinu sistema (1-52). Ako (1-60) zamenimo u prvu jednačinu istog sistema, dobićemo rešenje za intenzitet zračenja  $I(\tau, \theta)$ .

### 1.1.6.2. Edingtonova metoda

Opet se polazi od sistema integro-diferencijalnih jednačina (1-52):

$$\frac{dI(\tau, \theta) \cos \theta}{d\tau} = I(\tau, \theta) - S(\tau)$$

$$S(\tau) = \frac{1}{2} \int_0^\pi I(\tau, \theta) \sin \theta d\theta.$$

U ovom slučaju množimo prvu jednačinu sa  $2\pi \cos \theta \sin \theta d\theta$  i izvršimo integraciju od 0 do  $\pi$ .

Ako iskoristimo (1-7):

$$H = 2\pi \int_0^\pi I(\tau, \theta) \cos \theta \sin \theta d\theta,$$

imaćemo:

$$2\pi \frac{d}{d\tau} \int_0^\pi I(\tau, \theta) \cos^2 \theta \sin \theta d\theta = H.$$

Ako ispred integrala iznesemo:

$$\overline{\cos^2 \theta} (\text{po celoj sferi}) = \frac{1}{3},$$

imamo:

$$\frac{2\pi}{3} \frac{d}{d\tau} \int_0^\pi I(\tau, \theta) \sin \theta d\theta = H.$$

Iskoristićemo drugu jednačinu sistema (1-52) pa dobijamo:

$$\frac{4\pi}{3} \frac{dS(\tau)}{d\tau} = H. \quad (1-61)$$

Kako je ukupan fluks u fotosferi konstantan to (1-61) postaje:

$$dS(\tau) = \frac{3}{4\pi} H d\tau, \quad (1-62)$$

čije je rešenje:

$$S(\tau) = \frac{3}{4\pi} H \tau + C_1. \quad (1-63)$$

Da bismo odredili konstantu  $C_1$  koristimo granični uslov za  $\tau = 0$ :  $I(0, \theta) = 0$ ,  $\theta > \pi/2$ . Tako dobijamo  $S(0) = C_1$ , dok prema (1-58) imamo:

$$S(0) = \frac{1}{2} I_1(0). \quad (1-64)$$

Fluks zračenja za  $\tau = 0$  prema (1-7), (1-53) i (1-54) postaje:

$$H = \pi \int_0^{\pi/2} I(0, \theta) \sin \theta d\theta = \pi I_1(0),$$

odnosno:

$$I_1(0) = \frac{H}{\pi}.$$

Zamenjujući u (1-64) biće:

$$S(0) = \frac{H}{2\pi}.$$

Tako za konstantu integracije dobijamo:

$$C_1 = \frac{H}{2\pi},$$

pa sada relacija (1-63) postaje:

$$S(\tau) = \frac{3}{4\pi} H \tau + \frac{H}{2\pi} = \frac{H}{\pi} \left( \frac{3}{4} \tau + \frac{1}{2} \right).$$

I najzad za funkciju izvora dobijamo:

$$S(\tau) = \frac{H}{\pi} \left( \frac{3}{4} \tau + \frac{1}{2} \right) = \frac{3}{4} F \left( \tau + \frac{2}{3} \right). \quad (1-65)$$

Ako ovaj rezultat uporedimo sa relacijom (1-60) koju smo dobili Švarcšild-Šusterovom metodom, vidimo sličnu linearnu vezu funkcije izvora i optičke dubine. Dalji postupak za rešavanje (1-52) je očigledan. Već smo pomenuli da se problemom rešavanja jednačine prenosa približnim metodama bavio veći broj teoretičara tokom XX veka. Pre nego što pređemo na čuvenu Milneovu integralnu jednačinu koja je dovela Hopfa do tačnog rešenja jednačine prenosa, napomenimo samo da je u aproksimaciji LTR, prema (1-29), funkcija izvora data izrazom:

$$S(\tau) = \frac{j}{\phi} = B(T). \quad (1-66)$$

Funkcija izvora u ovom slučaju je Plankova funkcija ukupnog intenziteta zračenja. Jasno je da ovo najjednostavnije rešenje ima samo ograničenu primenu.

### 1.1.6.3. Milneova integralna jednačina

Iz sistema integro-diferencijalnih jednačina (1-52) može se dobiti jedna jednačina za jednu funkciju po jednom argumentu. U tom cilju rešava se prva jednačina iz sistema (1-52) po  $I(\tau, \theta)$ , a zatim se nađeni izraz zameni u drugoj jednačini. Tako za rešavanje dobijamo samo jednu integralnu jednačinu za funkciju  $S(\tau)$ . Prva jednačina (1-52) je linearna diferencijalna jednačina tipa:

$$\frac{dy}{dx} + P(x)y + Q(x) = 0,$$

čije je opšte rešenje:

$$y = C e^{-\int_{x_0}^x P(x) dx} + e^{-\int_{x_0}^x P(x) dx} \int_{x_0}^x Q(x) e^{\int_{x_0}^x P(x) dx} dx,$$

gde je  $x_0$  - proizvoljna veličina, a  $C$  - konstanta integracije. Ako to uporedimo sa prvom jednačinom sistema (1-52) imaćemo:

$$y = I(\tau, \theta), \quad x = \tau, \quad P(x) = -\sec \theta, \quad Q(x) = S(\tau) \sec \theta, \quad dx = d\tau.$$

Ako za početak računanja dubina  $x_0$  uzmemo  $\tau = 0$ , imaćemo za integral u eksponentu:

$$\int_{x_0}^x P(x) dx = - \int_0^\tau \sec \theta d\tau = -\tau \sec \theta.$$

Posle zamene dobijamo:

$$I(\tau, \theta) = C e^{\tau \sec \theta} + e^{\tau \sec \theta} \int_\tau^{\tau^*} S(\tau') e^{-\tau' \sec \theta} \sec \theta d\tau'.$$

Da bismo razlikovali optičku dubinu  $\tau$ , od tekuće promenljive koja ulazi pod znak integrala, ovu poslednju smo označili sa  $\tau'$ . Oznaka  $\tau^*$  uvedena je za granicu integracije, jer ona zavisi od smera zračenja. Kao što ćemo videti, ona može biti  $\tau^* = \infty$ , ali i  $\tau^* = 0$ .

Iz fizičkih uslova na granicama fotosfere, za konstantu integracije dobijamo  $C = 0$ . Tako opšte rešenje jednačine (1-52) dobija oblik:

$$I(\tau, \theta) = \int_\tau^{\tau^*} e^{-(\tau' - \tau) \sec \theta} S(\tau') \sec \theta d\tau'. \quad (1-67)$$

Ceo izraz za intenzitet (1-67) treba razmatrati posebno za dva slučaja:

1) Ako zračenje iz velikih dubina ide naviše, stavićemo  $\tau^* = \infty$  pa imamo:

$$I(\tau, \theta) = \int_\tau^\infty e^{-(\tau' - \tau) \sec \theta} S(\tau') \sec \theta d\tau' \quad (\theta < \frac{\pi}{2}). \quad (1-68)$$

2) Ako zračenje ide naniže,  $\tau^* = 0$ , onda imamo:

$$I(\tau, \theta) = \int_\tau^0 e^{-(\tau' - \tau) \sec \theta} S(\tau') \sec \theta d\tau',$$

odnosno, ako obrnemo granice integracije, imaćemo:

$$I(\tau, \theta) = - \int_0^{\tau} e^{-(\tau'-\tau) \sec \theta} S(\tau') \sec \theta d\tau' \quad (\theta > \frac{\pi}{2}). \quad (1-69)$$

Oba izraza za intenzitet zamenimo u drugu jednačinu sistema (1-52) i još izmenimo redosled integracije:

$$S(\tau) = \frac{1}{2} \int_{\tau}^{\infty} S(\tau') d\tau' \int_0^{\pi/2} e^{-(\tau'-\tau) \sec \theta} \sec \theta \sin \theta d\theta - \frac{1}{2} \int_0^{\tau} S(\tau') d\tau' \int_{\pi/2}^{\pi} e^{-(\tau'-\tau) \sec \theta} \sec \theta \sin \theta d\theta. \quad (1-70)$$

Ako uvedemo smenu:  $\sec \theta = x$  u prvom i  $-\sec \theta = x$  u drugom integralu, onda je  $\sec \theta \sin \theta d\theta = dx/x$ .

Kako izložiocu u oba eksponenta posle promene granica integracije mogu da se napišu kao  $-|\tau - \tau'|x$ , izraz (1-70) postaje:

$$S(\tau) = \frac{1}{2} \int_{\tau}^{\infty} S(\tau') d\tau' \int_1^{\infty} e^{-|\tau-\tau'|x} \frac{dx}{x} + \frac{1}{2} \int_0^{\tau} S(\tau') d\tau' \int_1^{\infty} e^{-|\tau-\tau'|x} \frac{dx}{x}.$$

Posle sređivanja dobijamo:

$$S(\tau) = \frac{1}{2} \int_0^{\infty} S(\tau') d\tau' \int_1^{\infty} e^{-|\tau-\tau'|x} \frac{dx}{x}. \quad (1-71)$$

Glavni deo integralne jednačine (1-71) je integralno-eksponencijalna funkcija, koju možemo označiti kao:

$$E_1(\tau) = \int_1^{\infty} e^{-\tau x} \frac{dx}{x}. \quad (1-72)$$

Funkcija  $E_1(\tau)$  za  $\tau \rightarrow 0$  ima logaritamsku karakteristiku (vidi zadatak 1.5. u prilogu, posle I poglavlja), a za  $\tau \rightarrow \infty$  teži nuli kao  $e^{-\tau}/\tau$ . Tako integralna jednačina (1-71) dobija konačan oblik:

$$S(\tau) = \frac{1}{2} \int_0^{\infty} E_1|\tau - \tau'| S(\tau') d\tau', \quad (1-73)$$

i zove se Milneova integralna jednačina. Ovu su jednačinu pokušavali da reše mnogi autori. Mada je Milne postavio još 1921, njeno tačno rešenje našao je Hopf tek 1934, u obliku:

$$S(\tau) = \frac{3H}{4\pi} [\tau + q(\tau)] = \frac{3}{4} F[\tau + q(\tau)], \quad (1-74)$$

gde je  $q(\tau)$  funkcija koja se monotono menja u malom intervalu između:

$$q(0) = \frac{1}{\sqrt{3}} = 0,58 \quad \text{i} \quad q(\infty) = 0,71.$$

Vidimo da se za sve vrednosti koje može imati optička dubina  $0 \leq \tau < \infty$ , funkcija  $q(\tau)$  vrlo malo menja, praktično između 0.6 i 0.7.

Tako za ekstremne vrednosti  $\tau$  funkcija izvora (1-74) ima sledeća rešenja:

$$S(0) = \frac{\sqrt{3}H}{4\pi}, \quad \tau = 0 \quad (1-74a)$$

$$S(\tau) = \frac{3H}{4\pi} \left( \tau + \frac{2}{3} \right), \quad \text{za } \tau \gg 1 \quad q(\tau) = \frac{2}{3} \quad (1-74b)$$

Upoređujući rezultate približnih rešenja (1-60) i (1-65) sa ovim tačnim vrednostima funkcije izvora, vidimo da Edingtonova metoda daje tačne vrednosti funkcije  $S(\tau)$  za  $\tau \gg 1$ .

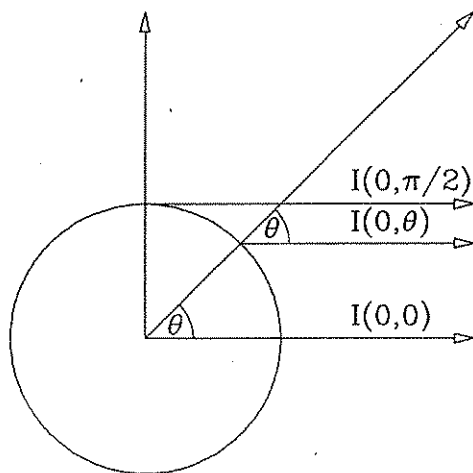
### 1.1.7. Specijalni problemi teorije fotosfera

#### Raspored sjaja po disku zvezde

Ako znamo funkciju  $S(\tau)$ , onda možemo da odredimo intenzitet zračenja na bilo kojoj optičkoj dubini. Posebno možemo naći koliko je intenzitet zračenja koje napušta zvezdanu fotosferu tj. koliko



je  $I(0, \theta)$ . Očigledno je (slika 11) da intenzitet zračenja koje izlazi iz fotosfere pod uglom  $\theta$  prema normali, predstavlja sjaj diska na uglovnom rastojanju  $\theta$  od centra diska. Veličina  $I(0, \theta)$  određuje, dakle, raspored sjaja zračenja na disku zvezde, za posmatrača u nekoj tački izvan zvezde.



Slika 11.

Da bismo dobili zračenje koje iz dubokih fotosferskih slojeva ( $\tau = \infty$ ) ide naviše ( $\theta \leq \pi/2$ ) i preko granice ( $\tau = 0$ ) napušta fotosferu, koristimo formulu (1-68) za izlazni intenzitet. U njoj  $\tau$  zamenjujemo graničnom vrednošću  $\tau = 0$ , a promenljiva  $\tau'$  postaje  $\tau$ .

Tako izlazni intenzitet postaje:

$$I(0, \theta) = \int_0^{\infty} S(\tau) e^{-\tau \sec \theta} \sec \theta d\tau. \quad (1-75)$$

Za funkciju izvora,  $S(\tau)$ , možemo koristiti jedno od približnih rešenja (1-60) ili (1-65), pa uporediti sa Hopfovim tačnim rešenjem. Na taj način dobijamo:

Po Švarcšild-Šusteru:

$$S(\tau) = F \left( \tau + \frac{1}{2} \right)$$

$$I(0, \theta) = F \left( \frac{1}{2} + \cos \theta \right)$$

Po Edingtonu:

$$S(\tau) = \frac{H}{\pi} \left( \frac{3}{4}\tau + \frac{1}{2} \right) = F \left( \frac{3}{4}\tau + \frac{1}{2} \right)$$

$$I(0, \theta) = \frac{H}{\pi} \left( \frac{1}{2} + \frac{3}{4} \cos \theta \right) = F \left( \frac{1}{2} + \frac{3}{4} \cos \theta \right)$$

Da bismo dobili odnos sjaja u centru i na rubu diska, moramo naći količnik:

$$\frac{I(0, 0)}{I(0, \frac{\pi}{2})}$$

Švarcšild-Šusterova metoda za taj količnik daje 3, Edingtonova 2.5, a tačno rešenje je 2.9. Pre svega, sve metode pokazuju da je veći sjaj u centru diska, i da postoji smanjenje sjaja na rubu. To su potvrdila i posmatranja Sunca. Efekat je poznat kao "zatamnjenje na rubu":

$$I(0, 0) > I(0, \frac{\pi}{2}), \quad (1-76)$$

i objašnjava se činjenicom da zračenje iz centra potiče iz dubljih, toplijih slojeva.

Treba naglasiti da je Švarcšild-Šusterova približna metoda bliža tačnom rešenju za oblast blizu gornje granice ( $\tau = 0$ ); dok je Edingtonova metoda bolja za oblast većih dubina  $\tau \gg 1$  (vidi (1-74b) u prethodnom paragrafu).

### Odstupanje od LTR u prelaznom sloju fotosfera-atmosfera

Na granici  $\tau_\nu = 0$  fotosfera prelazi u atmosferu i u toj oblasti ne postoje uslovi ni za lokalnu termodinamičku ravnotežu, što vidimo i prema graničnim uslovima: za uglove  $\pi/2 \leq \theta \leq \pi$  na  $\tau_\nu = 0$   $I(0, \theta) = 0$ . Zbog toga ovde nastupa efekat koji se zove *razređenje zračenja* ili *dilucija*, a meri se *faktorom dilucije* ( $W$ ).

Ako intenzitet zračenja  $I_\nu(\tau, \theta)$  koji napušta fotosferu prikazemo Plankovom funkcijom  $B_\nu(T_0)$ , onda gustinu zračenja u nekoj tački

A, koja se nalazi na rastojanju  $r$  od centra zvezde (sl. 12), možemo prema (1-9) izraziti u obliku:

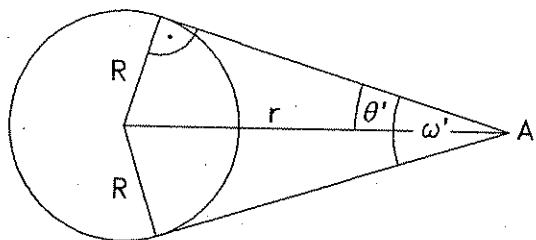
$$\rho_{\nu A} = \frac{1}{c} \int_{\omega'} I_{\nu}(\tau, \theta) d\omega = \frac{1}{c} \int_{\omega'} B_{\nu}(T_0) d\omega = \frac{B_{\nu}(T_0)}{c} \omega',$$

gde je  $\omega'$  – prostorni ugao pod kojim se iz tačke A vidi zvezda, odnosno:

$$\rho_{\nu A} = \frac{4\pi}{c} B_{\nu}(T_0) \frac{\omega'}{4\pi} = \rho_{\nu} W,$$

gde je:

$$W = \frac{\omega'}{4\pi} = \frac{2\pi \int_0^{\theta'} \sin \theta d\theta}{4\pi} = \frac{1}{2} \left[ 1 - \sqrt{1 - \left(\frac{R}{r}\right)^2} \right].$$



Slika 12.

Odnos gustine zračenja u tački A prema ukupnom zračenju u prostornom uglu  $4\pi$ , naziva se faktor dilucije:

$$W = \frac{\rho_{\nu A}}{\rho_{\nu}} = \frac{1}{2} \left[ 1 - \sqrt{1 - \left(\frac{R}{r}\right)^2} \right]. \quad (1-77)$$

Na granici fotosfere  $r = R$ ;  $W = 1/2$ :

$$\rho_{\nu A} = \frac{1}{2} \rho_{\nu} \quad I_2(0, \theta) = 0 \quad I_1 = \frac{1}{2} I$$

U unutrašnjosti fotosfere  $W = 1$ , jer postoji zračenje u svim pravcima. Izvan fotosfere, u nekoj udaljenoj tački, gde je  $r \gg R$ ;  $W$  je sve manje zbog smanjenja  $\omega'$  i gustina zračenja opada. Tako je na beskonačnoj daljini  $r \rightarrow \infty$ ,  $W \rightarrow 0$ .

### 1.1.8. Fotosferski modeli

Pored rešavanja problema prenosa zračenja kroz fotosferu, veoma je važno i određivanje raspodela gustine ( $\rho$ ), pritiska ( $p$ ), temperature ( $T$ ) kao osnovnih fizičkih veličina u zvezdanoj fotosferi. Na osnovu rešenja ovog zadatka računaju se fotosferski modeli i izračunava raspodela energije u neprekidnim spektrima, koji se zatim upoređuju sa merenjima. O modelima je dosta rečeno na početku ovog poglavlja, pa ovde nećemo ponavljati. Pri izračunavanju fotosferskih modela zadanim se smatraju sledeće veličine: efektivna temperatura zvezde ( $T_{\text{ef}}$ ), gravitaciono ubrzanje ( $g$ ) na površini zvezde i hemijski sastav fotosfere ( $\bar{\mu}$ ). Ove veličine su definisane formulama:

$$\sigma T_{\text{ef}}^4 = \frac{L}{4\pi R^2}; \quad g = \frac{GM}{R^2}$$

gde je:

- $L$  – luminoznost (ukupni sjaj)
- $R$  – zvezdani radijus
- $G$  – gravitaciona konstanta
- $M$  – zvezdana masa
- $\bar{\mu}$  – hemijski sastav poznat i nepromenljiv.

### Promena fotosferske temperature sa optičkom dubinom

Jednačina prenosa zračenja u Edingtonovoj aproksimaciji ima rešenje za funkciju izvora (1-65):

$$S(\tau) = \frac{H}{\pi} \left( \frac{3}{4} \tau + \frac{1}{2} \right).$$

Pod uslovom LTR dobija se (1-66), pa možemo da napišemo:

$$B(T) = \frac{H}{\pi} \left( \frac{3}{4} \tau + \frac{1}{2} \right).$$

Funkcija  $B(T)$  prema (1-21) ima oblik:

$$\frac{\sigma}{\pi} T^4 = \frac{H}{\pi} \left( \frac{3}{4} \tau + \frac{1}{2} \right).$$

Konstantan ukupni fluks  $H$  možemo prema (1-23a) da napišemo u obliku:

$$H = \sigma T_{\text{ef}}^4,$$

gde je  $T_{\text{ef}}$  – efektivna temperatura. To je ona temperatura koju bi trebalo da ima zvezda da bi dala izmerenu luminoznost, pod uslovom da zrači kao crno telo. Drugim rečima, efektivnu temperaturu određuje luminoznost i ona je konstanta za stabilnu zvezdu.

Tako dobijamo:

$$\sigma T^4 = \sigma T_{\text{ef}}^4 \left( \frac{3}{4} \tau + \frac{1}{2} \right),$$

što daje traženu vezu temperature i optičke dubine:

$$T = T_{\text{ef}} \sqrt[4]{\frac{3}{4} \tau + \frac{1}{2}}. \quad (1-78)$$

Vidimo da je temperatura funkcija samo jednog parametra, optičke dubine,  $\tau$ . Ova jednodimenziona aproksimacija kod zvezda ima opravdanja jer je polje temperature takvo da njegova promena u pravcu  $\tau$  odnosno  $h$  daleko prevazilazi promene u ostalim pravcima. To važi i za ostale termodinamičke veličine: pritisak ( $p$ ) i gustinu ( $\rho$ ), što znatno olakšava izračunavanje modela. Da bi relacija (1-78) odgovarala realnoj fotosferi, bira se takva vrednost srednjeg koeficijenta apsorpcije  $\phi$  (1-39) da ukupni fluks bude isti kao za sivu materiju. Tako izabrana vrednost  $\phi$  daje nam prema (1-16a) optičku dubinu:

$$\tau = \int_0^h \phi \rho dh, \quad (1-79)$$

koja će biti zadovoljavajuća aproksimacija za vezu (1-78).

Tako smo dobili funkciju promene temperature sa dubinom, bilo optičkom ili geometrijskom, u Edingtonovoj aproksimaciji.

Prema (1-78) temperatura na površini fotosfere za  $\tau = 0$  iznosi:

$$T_0 = \sqrt[4]{\frac{1}{2}} \cdot T_{\text{ef}} = 0,841 T_{\text{ef}}.$$

Za Sunce je  $T_{\text{ef}} = 5800$  K, a  $T_0 = 4878$  K. Vidimo da je površinska temperatura na  $\tau = 0$  niža od efektivne. Možemo se zapitati na kojoj se dubini u fotosferi nalazi temperatura koja odgovara efektivnoj?

Teorija fotosfere daje odgovore koji se međusobno razlikuju toliko koliko se razlikuju rešenja jednačine prenosa, odnosno funkcije izvora.

Prema Edingtonovoj aproksimaciji:

$$T = T_{\text{ef}} \quad \text{za } \tau = \frac{2}{3}, \text{ odnosno } 0,66.$$

Prema Švarcšild-Šusterovoj aproksimaciji:

$$T = T_{\text{ef}} \quad \text{za } \tau = \frac{1}{2}, \text{ odnosno } 0,50.$$

Tačan odgovor prema Hopfu (1-74) je:

$$T^4 = T_{\text{ef}}^4 \frac{3}{4} [\tau + q(\tau)],$$

za površinu fotosfere  $\tau = 0$ :

$$T_0 = 0,812 T_{\text{ef}}.$$

U zavisnosti od vrednosti funkcije  $q(\tau)$  koja se za velike promene  $\tau$  vrlo malo menja dobijamo da je:

$$T = T_{\text{ef}} \quad \text{za } \tau \approx \frac{2}{3}, \text{ ako je } q(\tau) = 0,66.$$

U svakom slučaju, posle mnogih ispitivanja, opšte je prihvaćeno da je efektivna optička dubina ona koja daje najveći doprinos neprekidnom spektru:

$$\tau \approx \frac{2}{3}. \quad (1-80)$$

Kako se ta vrednost poklapa sa Edingtonovim približnim rešenjem, to se upravo ono i koristi kod velikog broja fotosferskih modela.

Da zaključimo, dakle, da u zvezdanim fotosferama temperatura raste sa optičkom dubinom i da je relacija (1-78) zadovoljavajuća aproksimacija koja se mnogo koristi.

### Promena pritiska i gustine sa fotosferskom dubinom

U teoriji fotosfera od izuzetnog je značaja poznavanje funkcije pritiska:  $p = p(\tau)$ , odnosno gustine:  $\rho = \rho(\tau)$ . Bez toga ne bismo mogli da izračunamo ni koeficijent apsorpcije (1-15b), (1-35) i (1-38) ni ekscitacije (1-25) ni jonizacije (1-26), bilo za neki određeni sloj ili za čitavu fotosferu.

Za izračunavanje funkcije temperature (1-78) jedina pretpostavka koju smo koristili bila je ravnoteža zračenja (1-17) odnosno (1-66). Za izračunavanje funkcije pritiska moramo pretpostaviti *hidrostatičku ravnotežu* koja postoji kod najvećeg broja zvezda, a koja pretpostavlja da je ravnoteža u fotosferi uspostavljena dejstvom dveju suprotno orijentisanih sila.

Svaki element zapremine u fotosferi nalazi se u hidrostatičkoj ravnoteži pod dejstvom dveju sila: gravitacije ka centru zvezde i sile gasnog pritiska od centra:

$$\left| d\vec{F}_{\text{pr}} \right| = \left| d\vec{F}_{\text{gr}} \right|. \quad (1-81)$$

Gasni pritisak u elementu zapremine definisan je silom na jediničnu površinu:

$$dF_{\text{pr}} = dpdS = \frac{dp}{dr} dV.$$

Gravitacija deluje na element zapremine silom:

$$dF_{\text{gr}} = gdm = g\rho dV.$$

Prema (1-81) biće:

$$\frac{dp}{dr} = -g\rho. \quad (1-82)$$

Relacija (1-82) se naziva *jednačina hidrostatičke ravnoteže*.

Da bismo našli promenu pritiska ( $p$ ) u funkciji dubine, bilo geometrijske ( $h$ ) ili optičke ( $\tau$ ), koristićemo formulu (1-79) u obliku:

$$d\tau = \phi\rho dh. \quad (1-83)$$

Vodeći računa o orijentaciji dubine  $dh$  i elementa  $dr$  relacija (1-82) postaje:

$$dp = g\rho dh, \quad (1-84)$$

odnosno:

$$dp = \frac{g}{\phi} d\tau. \quad (1-85)$$

Rešenje diferencijalnih jednačina (1-84) i (1-85) može se tražiti na dva načina. Jedan je preko temperature, gde se rešenje dobija u obliku:

$$p = f(h, T); \quad \text{a znamo } T = T(h).$$

Drugi je direktnom integracijom (1-85), gde se javlja ozbiljan problem zavisnosti koeficijenta apsorpcije ( $\phi$ ) od dva argumenta: temperature odnosno dubine i gustine odnosno pritiska.

Izložićemo ih redom. Prvo ćemo rešavati jednačinu hidrostatičke ravnoteže u obliku (1-84). Da bismo se oslobodili gustine (koja je takođe funkcija dubine) izvršićemo smenu koristeći jednačinu stanja za idealni gas:

$$\rho = \frac{p\mu m_H}{kT} \quad \text{i} \quad R^* = \frac{k}{m_H}, \quad (1-86)$$

gde je:

$\mu$  - srednja molekulska masa

$m_H$  - masa vodonikovog atoma

$R^*$  - gasna konstanta (a ne radijus zvezde).

Sve ostale veličine su već ranije definisane.

Jednačina (1-84) dobija oblik:

$$\frac{dp}{p} = \frac{g\mu}{R^*T} dh,$$

odnosno:

$$d \ln p = \frac{1}{H} dh, \quad (1-87)$$

gde je:

$$H = \frac{R^*T}{\mu g}$$

Veličina  $H$  naziva se *visinska skala* i zavisi od temperature. U izotermnoj atmosferi ( $T = \text{const}$ ) pritisak se promeni za faktor  $e$  na svako  $H$  kao što ćemo videti iz rešenja gornje diferencijalne jednačine u obliku:

$$\ln p - \ln p_0 = \frac{1}{H}(h - h_0).$$

Za granicu  $h_0 = 0$  ono postaje:

$$p = p_0 e^{\frac{h}{H}}. \quad (1-88)$$

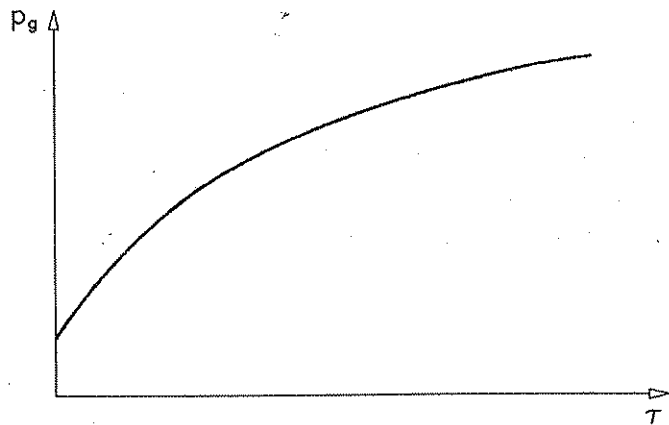
To je traženi oblik promene pritiska sa dubinom. Međutim, pošto je visinska skala ( $H$ ) funkcija temperature koja se takođe menja sa dubinom, to moramo koristiti relacije (1-78) i (1-83) da bismo dobili eksplicitno:

$$p = p(h),$$

odnosno:

$$p = p(\tau).$$

Kako pritisak raste sa dubinom može se videti i sa slike 13.



Slika 13.

Drugi način je integracija jednačine (1-85) koja nam daje rešenje u obliku:

$$p - p_0 = \int_{\tau_0}^{\tau} \frac{g}{\phi} d\tau.$$

Ovde se javljaju veliki problemi zbog zavisnosti koeficijenta apsorpcije od  $T(\tau)$  kao i od koncentracije odnosno gustine (1-35). Umesto vrlo komplikovanog postupka iterativne procedure koja sporo konvergira, koristi se aproksimacija:

$$\phi = \text{const},$$

koja dovodi do jednostavnog rešenja:

$$p - p_0 = \frac{g}{\phi}(\tau - \tau_0).$$

Ostao je još problem određivanja  $p_0$ , koji nije jednostavan, ali koji se često rešava zanemarivanjem pritiska na gornjoj granici ( $\tau_0 = 0$ ) zbog uslova:

$$p_0 \ll p.$$

Tako dobijamo:

$$p(\tau) \approx \frac{g}{\phi}\tau, \quad (1-89)$$

kao traženu relaciju promene pritiska sa optičkom dubinom. Ovaj se rezultat (koji je bez sumnje gruba aproksimacija) može popraviti ako se za razne optičke dubine u (1-89) unose odgovarajuće vrednosti  $\phi(\tau)$  pa se tako računa pritisak  $p(\tau)$ .

Oba načina za izračunavanje  $p(\tau)$ , (1-88) i (1-89), su aproksimativna u šta se lako možemo uveriti ako pogledamo sliku 13. Postupak se znatno popravlja korišćenjem numeričkih metoda i brzih računara.

Kod svih ovih analiza uzimali smo u obzir samo gasni pritisak kao da je on jedini pritisak koji se suprotstavlja gravitaciji u relaciji (1-81). Takvu situaciju imamo samo kod hladnih zvezda poznih spektralnih klasa, pa se kod njih i može koristiti (1-82) kao jednačina hidrostatičke ravnoteže u kojoj se javlja samo gasni pritisak:

$$\frac{dp_g}{dr} = -g\rho,$$

gde je:

$$p_g = NkT - \text{gasni pritisak}$$

$$N = 1/\mu m - \text{suma svih čestica u } 1 \text{ cm}^3.$$

Ako pogledamo tabelu 2, možemo se uveriti da kod Sunca dominira gasni pritisak.

Međutim, kod toplih zvezda, uticaj temperature se manifestuje u pojavi još dva pritiska koji se ne mogu zanemariti. To su:

$$p_e = n_e kT - \text{pritisak elektrona,}$$

gde je  $n_e$  - broj elektrona u  $1 \text{ cm}^3$  i:

$$p_z = \frac{1}{3} aT^4 - \text{pritisak zračenja.}$$

Zbog toga se kod vrelih zvezda jednačina (1-82) mora pisati u obliku:

$$\frac{dp_g}{dr} + \frac{dp_e}{dr} + \frac{dp_z}{dr} = -g\rho. \quad (1-90)$$

Uticaj temperature na porast  $p_e$  može se videti upoređenjem njihovih vrednosti kod toplih i hladnih zvezda (tabele 1 i 2).

Pritisak zračenja ( $p_z$ ) tako brzo raste sa temperaturom da kod nekih vrelih zvezda klase O dostiže vrednost gasnog pritiska  $p_z/p_g \approx 1$ . Računajući modele vrlo toplih zvezda Underhill je pokazala da kod nekih zvezda klase O i superdžinova pritisak zračenja može da bude veći i od gravitacije što dovodi do širenja zvezdanog omotača ogromnim brzinama ( $v \approx 3000 \text{ km/s}$ ).

Ona je dala jednostavnu formulu po kojoj se ovaj pritisak može zanemariti kod hladnih zvezda kod kojih je:

$$g > 65 \left( \frac{T_{\text{ef}}}{10^4} \right)^4.$$

To je slučaj kod Sunca.

Zbog srazmernosti koja postoji između gustine ( $\rho$ ) i pritiska ( $p$ ) (1-86):

$$\rho = p \frac{\mu}{R^* T},$$

može izgledati nepotrebno tražiti vezu:

$$\rho = \rho(\tau),$$

kad imamo  $p = p(\tau)$ . Problem nije tako jednostavan i zato ćemo ga ovde izložiti.

Polazi se od jednačine stanja za idealan gas:

$$pV = R^* T, \quad (1-91)$$

koja se može primeniti na sve stabilne zvezde sem na bele patuljke i neutronske zvezde. Tako dolazimo do relacije (1-86):

$$p = \frac{1}{V} R^* T = \frac{\rho}{\mu} R^* T.$$

Ako je hemijski sastav konstantan biće:

$$dp = \frac{R^*}{\mu} d(\rho T). \quad (1-92)$$

Koristeći (1-84):

$$g\rho dh = \frac{R^*}{\mu} d(\rho T). \quad (1-93)$$

i zamenjujući geometrijsku dubinu optičkom (1-83), nakon sređivanja imaćemo:

$$d\tau = \frac{\phi R^*}{\mu g} d(\rho T). \quad (1-94)$$

Koristeći rezultat (1-78):

$$T^4 = T_{\text{ef}}^4 \left( \frac{3}{4} \tau + \frac{1}{2} \right),$$

tražimo optičku dubinu  $d\tau$ :

$$dT^4 = \frac{3}{4} T_{\text{ef}}^4 d\tau$$

$$d\tau = \frac{4}{3} \frac{dT^4}{T_{\text{ef}}^4}$$

pa je zamenimo u (1-94) i sredimo:

$$d(\rho T) = \frac{4}{3} \frac{\mu g}{\phi R^*} \frac{dT^4}{T_{ef}^4}$$

Izvršimo integraciju:

$$\rho T - \rho_0 T_0 = \frac{4}{3} \frac{\mu g}{\phi R^*} \frac{1}{T_{ef}^4} (T^4 - T_0^4)$$

U dubljim fotosferskim slojevima i temperatura i pritisak zadovoljavaju uslove:

$$T^4 \gg T_0^4$$

$$p \gg p_0$$

$$\rho_0 T_0 \sim p_0$$

Zbog toga možemo napisati:

$$\rho T \approx \frac{4}{3} \frac{\mu g}{\phi R^*} \frac{1}{T_{ef}^4} T^4,$$

odnosno:

$$\rho \approx \frac{4}{3} \frac{\mu g}{\phi R^*} \frac{1}{T_{ef}^4} T^3. \quad (1-95)$$

Tako smo dobili vezu između gustine i temperature koja se pomoću (1-78) lako pretvara u vezu gustina-optička dubina:  $\rho = \rho(\tau)$ .

Da bismo našli brzinu promene temperature, tj. temperaturski gradijent, dobijenu vrednost gustine (1-95) zamenimo u (1-93) i sredimo. Dobićemo:

$$\frac{dT}{dh} = \frac{\mu g}{4R^*} \quad \text{odnosno} \quad \frac{dT}{dr} = -\frac{\mu g}{4R^*}. \quad (1-96)$$

Ako hoćemo dobijene rezultate da primenimo na Sunce:

$$g = 2,7 \times 10^4 \text{ cms}^{-2}; \quad \mu = 1; \quad R^* = 8,3 \times 10^7 \frac{\text{erg}}{\text{mol} \cdot \text{grad}},$$

dobijamo:

$$\frac{dT}{dh} = 10^{-4} \frac{\text{grad}}{\text{cm}} = 10 \frac{\text{grad}}{\text{km}}$$

U Sunčevoj fotosferi sa porastom dubine ( $h$ ) temperatura raste za 10 K po kilometru.

Koristeći dobijene formule (1-83), (1-95) i (1-96) možemo naći veličinu  $|\frac{dr}{d\tau}|$ , tj. geometrijsku dubinu sloja jedinične optičke dubine:

$$\frac{dr}{d\tau} = -\frac{3 R^* T_{ef}^4}{4 \mu g} \frac{1}{T^3}. \quad (1-97)$$

Ako stavimo  $T = T_{ef}$  onda (1-97) karakteriše debljinu fotosfere. Za Sunce je debljina fotosfere reda 100 km; kako je Sunčev radijus oko 700000 km, to vidimo da je debljina fotosfere toliko manja od radijusa da je opravdana pretpostavka o planparalelnom sloju, koju smo stalno koristili.

Koristeći dobijene relacije osnovnih parametara u funkciji dubine, uz primenu savremenih računara, dobijeni su modeli za razne tipove zvezda tj. njihovih fotosfera. Ovde ćemo samo kao primer da navedemo po jedan model za fotosferu vrelе i hladne zvezde. Brzi računari su neverovatno olakšali ovaj posao. Ipak su neki problemi još ostali nerešeni. Na njih smo čitaocu skretali pažnju na više mesta.

### 1.1.8.1. Model fotosfere vrelе zvezde

Kod toplih zvezda efektivne temperature  $10-20 \times 10^3 \text{ K}$  apsorpciju vrši uglavnom vodonik, a kod još toplijih zvezda – helijum. Na visokim temperaturama zbog jonizacije ima mnogo slobodnih elektrona, pa je važan i elektronski pritisak:

$$p_e = n_e kT. \quad (1-98)$$

Mnogi su autori izračunavali fotosferske modele vrelih zvezda. Takav jedan model za zvezdu klase O9, prema A. Underhill navodimo u tabeli 1.

Underhill i dr. računajući modele za zvezde klase O i B pokazali su da se iz njih dobijena raspodela energije u neprekidnom spektru, za  $3.4 \times 10^{-5} \leq \lambda \leq 8.0 \times 10^{-5} \text{ cm}$ , izvanredno dobro slaže sa posmatranjima.

Geom. dubina	Optička dubina	Temperatura	Pritisak	
$h$ (km)	$\tau$	$T$ (K)	$\log p_g$	$\log p_e$
—	0,00	27700	—	—
0	0,01	29000	2,78	2,48
850	0,02	29700	3,06	2,76
1600	0,04	30800	3,31	3,01
2090	0,06	31900	3,46	3,16
2420	0,08	32800	3,56	3,26
2680	0,10	33500	3,64	3,34
3520	0,20	36100	3,87	3,58
4420	0,40	38700	4,09	3,81
4900	0,60	40800	4,22	3,94
5390	0,80	42300	4,31	4,03
5730	1,00	43500	4,37	4,10
6840	2,00	47800	4,57	4,30

### 1.1.8.2. Model fotosfere hladne zvezde (Sunce)

Kao primer fotosferskog modela za hladnije zvezde računat je model za Sunce. Veliki problem neprozračnosti koji smo detaljno izložili u paragrafu 1.1.5.1 ovde ćemo samo pomenuti. Naime, pri niskim temperaturama ne vrši se jonizacija vodonika, a neutralni vodonik je skoro sav u osnovnom stanju i tako ne apsorbuje zračenje u vidljivom delu spektra. Posmatranja su, međutim, uverila astrofizičare da je neprozračnost fotosfere izuzetno visoka. Kako pomiriti ove činjenice? Ideju je dao Wildt 1939, ali je potpuno rešenje problema nađeno tek 1946. Za apsorpciju zračenja u fotosferi Sunca odgovorni su negativni vodonikovi joni, koji se formiraju od neutralnih atoma vodonika i slobodnih elektrona koji potiču od metala jonizovanih na niskim temperaturama.

Kvantno-mehanički problemi vezani za izračunavanje koeficijenta apsorpcije za negativne vodonikove jone nisu trivijalni. Na tom polju je uloženo mnogo rada i najzad su dobijeni rezultati koji su pokazali da apsorpcija od strane negativnih vodonikovih jona ( $H^-$ ) ima glavnu ulogu u celoj vidljivoj oblasti Sunčevog spektra. Pokazalo se da joni

$H^-$  apsorbuju zračenje ne samo u Sunčevoj fotosferi, već i kod svih zvezda efektivne temperature manje od 8000 K. Kod toplijih zvezda negativnih vodonikovih jona skoro i nema jer je energija od samo 0,75 eV dovoljna za njihovu neutralizaciju. Kod najhladnijih zvezda apsorpciju vrše, pored  $H^-$ , još i molekuli.

Modeli fotosfera hladnih zvezda objavljeni su u velikom broju radova. Ovde navodimo model Sunčeve fotosfere po Unzöldu (tabela 2).

Već prvi pogled na tabelu 2 pokazuje veliku neprozračnost (tanki fotosfera); pa je  $\tau = 1$  već na geometrijskoj dubini  $h = 260$  km, a  $\tau = 2$  na sledećih 20 km. Poređenja radi pogledajmo kako je to kod vrelе zvezde (tabela 1). Tamo je  $\tau = 1$  na  $h = 5730$  km, a  $\tau = 2$  tek posle 1110 km. Sem velike neprozračnosti, fotosfere hladnih zvezda karakteriše malo slobodnih elektrona:

$$p_e \ll p_g,$$

što nije slučaj kod vrelih zvezda.

Geom. dubina	Optička dubina	Temperatura	Pritisak	
$h$ (km)	$\tau_{5000}$	$T$ (K)	$\log p_g$	$\log p_e$
0	0,005	4090	4,1	-0,5
	0,01	4295	4,3	-0,3
	0,05	4855	4,6	+0,2
	0,1	5030	4,8	+0,4
	0,5	5800	5,1	+1,2
260	1,0	6400	5,2	+1,8
280	2,0	7180	5,3	+2,4
Konvektivna zona ↓				

Kod svih zvezdanih fotosfera temperatura, pritisak i naravno gustina rastu sa dubinom, a efektivna temperatura se nalazi oko vrednosti  $\tau = 2/3$ , odnosno  $\tau = 1/2$ , što zavisi od rešenja za  $S(\tau)$ .

I pored izvesnih nedostataka, koje smo pominjali u tekstu na više mesta, fotosferski modeli su veliki uspeh teorijske astrofizike.



## 1.2. ZVEZDANE ATMOSFERE

Zvezde su jedini (nama poznati) generatori energije u Vasioni. One su okružene ekstremno retkom međuzvezdanom materijom (MM). Jedini efikasan način prenošenja energije kroz takvu sredinu je zračenje. Zbog toga je očigledno da, bez obzira kojim mehanizmom se energija prenosi kroz razne zvezdane slojeve, ona napušta zvezdu – zračenjem. Mi vidimo (registrujemo) zvezde zato što one emituju radijativni fluks u okolni prostor. Kakav će spektar emitovati zvezda zavisi od njene atmosfere.

Zvezdane atmosfere su oblasti velikih promena parametara sredine ( $p, \rho, T$ ). To su složeni fizički sistemi čije su makroskopske karakteristike određene istovremenim delovanjem velikog broja mikroprocesa među česticama raznih vrsta: atomi, joni, elektroni, molekuli i fotoni. Da bi se matematički opisali svi ovi značajni i međusobno povezani procesi moraju se koristiti određene aproksimacije, inače se problemi ne bi mogli rešiti. Svim procesima koji deluju ne može se dati isti značaj (težina). Pod određenim uslovima dominiraju neki procesi, pa se ostali mogu zanemariti. Brižljivim izborom aproksimacija dolazimo do relativno jednostavnih modela koji za određenu tačnost dobro predstavljaju realno stanje u zvezdanim atmosferama. Ako se zahteva veća tačnost broj aproksimacija se smanjuje i postupak ponavlja.

Atmosferu zvezde karakteriše linijski spektar. Upoređujući teorijski dobijen profil linije sa onim dobijenim iz posmatranja, ocenjuje se opravdanost učinjenih aproksimacija, odnosno proverava se model.

Analizom linijskog spektra određuje se hemijski sastav i fizičko stanje materije, zvezde se svrstavaju u spektralne klase, izračunavaju se njihove globalne karakteristike (brzina rotacije, jačina magnetnog polja itd). Najveće razlike u spektralnim klasama posledice su razlike u temperaturi, a ne razlike u hemijskom sastavu zvezdane materije.

Mnogo radova je posvećeno analizi zvezdanih spektara. Veliki broj naučnika tokom ovog veka dao je značajan doprinos boljem poznavanju fizičkih karakteristika zvezdanih atmosfera. Veliki napredak je učinjen posle 1960, merenjem zračenja izvan Zemljine atmosfere raznim instrumentima za registrovanje rendgenskog, ultraljubičastog i infracrvenog spektralnog područja. Možemo slobodno reći da je

kosmička era otvorila nove prozore za proučavanje zvezda.

U ovom poglavlju ćemo izložiti najvažnije osobine linijskog spektra. Iz praktičnih i istorijskih razloga, pre svega ćemo se upoznati sa hemijskim sastavom i fizičkim uslovima u zvezdanim atmosferama, kao i sa karakteristikama profila spektralne linije. Zatim ćemo mehanizam obrazovanja linije dati u aproksimaciji atoma sa dva nivoa i definisati koeficijent apsorpcije u liniji kao makro i mikroparametar sredine. I najzad ćemo izložiti najznačajnije uzroke koji izazivaju širenje i pomeranje linija. Na kraju ovog poglavlja date su jednačina prenosa za zračenje u liniji i krive rasta.

Ovde nisu obuhvaćeni nestacionarni procesi: diferencijalna rotacija, kretanje atmosfera (pulsiranje, širenje i kolaps) kao ni turbulencije raznih razmera. Što se tiče problema zagrevanja atmosfere on se razmatra u poglavlju o talasima.

### 1.2.1. Hemijski sastav i fizički uslovi u zvezdanim atmosferama

Kod raznih zvezda atmosfere imaju različitu gustinu, pa govorimo o relativnom hemijskom sastavu. On se definiše na dva načina:

- 1) Količina jednog elementa (H) se uzima za jedinicu, pa se ostali elementi upoređuju prema njemu.
- 2) Ukupan hemijski sastav se uzima za 100%, pa se udeo svakog elementa računa u procentima.

Relativan hemijski sastav se daje ili prema broju atoma ( $a_i$ ) ili prema masi ( $b_i$ ). Ako u  $1 \text{ cm}^3$  zvezdane atmosfere ima  $n_1$  atoma prvog elementa,  $n_2$  drugog elementa itd, onda će relativno učešće  $i$ -tog elementa po broju atoma, po prvoj definiciji, biti:

$$a_i = \frac{n_i}{n_1}, \quad (1 - 99)$$

ili po drugoj definiciji:

$$a_i(\%) = \frac{n_i}{n_1 + n_2 + \dots + n_i + \dots} \times 100. \quad (1 - 100)$$

Ako je masa atoma prvog elementa  $m_1$ , masa drugog  $m_2$  itd, onda je količina  $i$ -tog elementa po masi:

$$b_i = \frac{n_i m_i}{n_1 m_1}, \quad (1 - 101)$$

ili u procentima:

$$b_i(\%) = \frac{n_i m_i}{n_1 m_1 + n_2 m_2 + \dots + n_i m_i + \dots} \times 100. \quad (1 - 102)$$

Treba naglasiti da se, određujući  $a_i$  ili  $b_i$  za neku zvezdu, pretpostavlja isti hemijski sastav na svim nivoima zvezdane atmosfere. Za ovakvu pretpostavku ima mnogo osnova. Dovoljno je da se podsetimo stalne turbulencije i raznih dinamičkih procesa u zvezdanim atmosferama.

Element	$\gamma$ Peg $\log n$	$\zeta$ Per $\log n$	$\tau$ Sco $\log n$	10 Lac $\log n$	55 Cyg $\log n$
H	12,00	12,00	12,00	12,00	12,00
He	11,17	11,31	11,23	11,23	11,18
C	8,58	8,56	8,37	8,37	8,41
N	8,01	8,31	8,57	8,37	8,63
O	8,63	9,03	9,12	8,77	8,98
Ne	8,73	8,61	8,72	8,72	—
Mg	7,95	7,76	7,73	8,22	—
Al	5,76	6,78	6,58	7,07	—
Si	7,03	7,96	7,95	7,75	7,46

Mnogo je radova posvećeno analizi zvezdanih spektara u cilju određivanja njihovog hemijskog sastava. Navešćemo rezultate za neke zvezde glavnog niza H-R dijagrama (tab. 3) i za Sunce (tab. 4) prema Soboljevu (1975). U tabeli 3 navedeni su logaritmi koncentracija hemijskih elemenata kod raznih zvezda. Za vodonik je uzeto  $\log n = 12$ . Pod  $n$  se podrazumeva ukupna koncentracija atoma zadatog elementa. Prema tabelama 3 i 4 vidimo da se hemijski sastav navedenih zvezda i Sunca minimalno razlikuje. Najobilniji elementi su vodonik

i helijum. Sličan hemijski sastav imaju i magline. Zaključak o jedinstvu hemijskog sastava zvezda i maglina je od izuzetnog značaja ne samo za astrofiziku.

Međutim, prisustvo linija u spektru zvezda, odnosno njihov intenzitet, nisu uvek pravi pokazatelji zastupljenosti hemijskih elemenata. Uzrok može biti na primer nedovoljna temperatura za ekscitaciju i jonizaciju. Tako primećujemo da u tabeli 4 uopšte nema helijuma. U Sunčevom vidljivom spektru nema apsorpcionih linija neutralnog helijuma u osnovnom stanju. U tom delu spektra mogle bi se videti samo linije ekscitiranog helijuma. Kako je za to potrebna visoka energija (odnosno temperatura), to pri relativno niskim temperaturama na Suncu, mali broj atoma helijuma u pobuđenom stanju daje tako slabe linije da se one vrlo teško registruju. Tako bi se mogao izvesti pogrešan zaključak da helijuma na Suncu i nema, a on je, međutim, po obilnosti drugi element – posle vodonika. Treba podsetiti da se helijum javlja u obliku emisionih linija iz hromosfere u kojima je prvi put i otkriven (Janssen i Lockyer, 1868). Određivanje zastupljenosti hemijskih elemenata iz ovih linija je više kvalitativno nego kvantitativno zbog odstupanja od LTR.

Element	$\log n$	Element	$\log n$	Element	$\log n$	Element	$\log n$
H	12,00	S	7,30	Cu	5,04	Rh	0,78
Li	0,96	K	4,70	Zn	4,40	Pb	1,21
Be	2,36	Ca	6,15	Ga	2,36	Ag	0,14
C	8,72	Sc	2,82	Ge	3,29	Cd	1,46
N	7,98	Ti	4,68	Rb	2,48	In	1,16
O	8,96	V	3,70	Sr	2,60	Sn	1,54
Na	6,30	Cr	5,36	Y	2,25	Sb	1,94
Mg	7,40	Mn	4,90	Zr	2,23	Ba	2,10
Al	6,20	Fe	6,57	Nb	1,95	Yb	1,53
Si	7,50	Co	4,64	Mo	1,90	Pd	1,33
P	5,34	Ni	5,91	Ru	1,43		

Za pravilnu interpretaciju zvezdanih spektara neophodno je znati energije ekscitacije i jonizacije hemijskih elemenata, pa prema in-

tenzitetima tih linija odrediti broj atoma u osnovnom stanju. Zbog informacije navodimo u tabeli 5 potencijale prve i druge jonizacije različitih atoma.

Iz tabele 5 se vidi da najniži potencijal jonizacije imaju metali. Oni se u zvezdanim atmosferama jonizuju već na oko 5000 K. Za vodonik, a naročito za helijum potrebna je znatno viša temperatura da bi se izvršila jonizacija. Tako su kod vrlo toplih zvezda klase O i B linije jonizovanog i ekscitiranog helijuma vrlo intenzivne; kod manje toplih zvezda klase A linije helijuma iščezavaju, a dominiraju linije vodonika i najzad se kod još hladnijih zvezda u spektru javljaju neutralni atomi pa čak i molekuli. Prisustvo helijuma se sa većom tačnošću može određivati samo kod vrelih zvezda, dok se kod hladnih određuje ili sasvim neprecizno ili nikako. Razlike u zvezdanim spektrima prema kojima je izvršena podela na klase: O, B, A, F, G, K, M potiču, dakle, od razlike u fizičkom stanju zvezdanih atmosfera ( $T$ ) a ne od razlika u hemijskom sastavu.

Element	I(eV)	II(eV)	Element	I(eV)	II(eV)	Element	I(eV)	II(eV)
H	13,60		A	15,75	27,6	Br	11,84	21,6
He	24,58	54,4	K	4,73	31,8	Kr	14,00	24,6
Li	5,39	76,6	Ca	6,11	11,9	Rb	4,18	27,4
Be	9,32	18,2	Sc	6,56	12,8	Sr	5,69	11,0
B	8,30	25,1	Ti	6,83	13,6	Y	6,60	12,3
C	11,26	24,4	V	6,74	14,6	Zr	6,95	14,0
N	14,54	29,6	Cr	6,76	16,5	Nb	6,77	13,5
O	13,61	35,1	Mn	7,43	15,6	Mo	7,18	15,2
F	17,42	35,0	Fe	7,90	16,2	Tc	7,54	15,0
Ne	21,56	41,1	Co	7,86	17,0	Ru	7,50	16,4
Na	5,14	47,3	Ni	7,63	18,2	Rh	7,70	18,1
Mg	7,64	15,0	Cu	7,72	20,3	Pd	8,33	19,9
Al	5,98	18,8	Zn	9,39	18,0	Ag	7,57	22,0
Si	8,15	16,3	Ga	6,00	20,5	Cd	8,99	16,9
P	10,55	19,6	Ge	7,88	15,9	In	5,78	18,9
S	10,36	23,4	As	9,85	20,2	Sn	7,33	14,6
Cl	13,01	23,8	Se	9,75	21,4			

Upoređivanjem relativnog hemijskog sastava kod različitih zvezda nađeno je da je vodonik daleko najobilniji element. Ako se računa po broju čestica u jedinici zapremine (1–100), onda je sastav: nešto manje od 90% vodonika; oko 10% helijuma i samo oko  $10^{-3}$  broja svih čestica čine teški elementi.

Ako se računa po masi (1–102) onda je procenat drugačiji, mada je redosled isti:

vodonik  $\sim 67\%$   
helijum  $\sim 31\%$   
metali  $\sim 2\%$

Međutim i pored velike sličnosti u hemijskom sastavu svih zvezda i maglina postoje i izvesne razlike, koje ukazuju na pripadnost nekoj većoj grupi istog porekla, na fazu evolucije itd. Zbog toga je proučavanje hemijskog sastava od velikog značaja za određivanje starosti odnosno evolucije zvezda.

### 1.2.1.1. Koncentracija slobodnih elektrona

Za mnoge probleme kao što su neprozračnost, prenos energije, itd, neophodno je znati broj slobodnih elektrona u jedinici zapremine, tj. koncentraciju slobodnih elektrona  $n_e$ . Ovaj parametar se menja sa visinom atmosfere i izračunava se pomoću modela za određenu zvezdu:  $n_e = n_e(h)$ . Međutim, često je dovoljno znati srednju vrednost koncentracije slobodnih elektrona,  $\bar{n}_e$ , u zvezdanoj atmosferi. Ova veličina se može odrediti na dva načina.

Ako se u zvezdanom spektru vide linije istog atoma raznih stepena jonizacije (na primer u spektru Sunca CaI i CaII), onda se iz spektra nađene veličine  $n^+$  i  $n_1$  zamene u formulu (1–26), pa se izračuna tražena veličina  $\bar{n}_e$ . Kod Sunca je  $\bar{n}_e \approx 10^{12} \text{ cm}^{-3}$ . Drugi način je zasnovan na prebrojavanju linija Balmerove serije vodonika u spektru zvezda. Zbog raznih efekata širenja linija u spektru<sup>1)</sup>, visoki članovi Balmerove serije se često tako sliju da ih je nemoguće razlikovati od kontinuuma. Korekcija koja je u tom smislu učinjena dovela je do jednostavne formule koja se često koristi:

$$\log n_e = 23,26 - 7.5 \log k, \quad (1 - 103)$$

<sup>1)</sup> Ovaj problem će biti detaljno opisan u 1.2.3.

gde je:

$n_e$  – koncentracija slobodnih elektrona

$k$  – kvantni broj najvišeg nivoa poslednje vidljive linije.

### 1.2.1.2. Odstupanje od LTR

Hipoteza o lokalnoj termodinamičkoj ravnoteži (1–29) važi u onim sredinama gde sudarni procesi dominiraju nad radijativnim. Ovaj uslov je ispunjen u fotosferi gde se formiraju kontinuum i slabe linije. Jake rezonantne linije (naročito njihovi centralni delovi) formiraju se u višim atmosferskim slojevima, koji su znatno redi. Tako sudarni procesi postaju manje efikasni, pa u naseljavanju atomskih nivoa dominaciju preuzimaju radijativni procesi. U takvim uslovima naseljenost nivoa nije određena samo temperaturom ( $T$ ) kao što je slučaj u uslovima LTR (1–25), već i poljem zračenja. Takva situacija zahteva poseban tretman. Uvodi se dopunski uslov *statističke ravnoteže* koji za  $i$ -ti nivo u atomu ima oblik:

$$n_i \sum_k P_{ik} = \sum_k n_k P_{ki}, \quad (1 - 104)$$

gde je:

$n_i$  – naseljenost  $i$ -tog nivoa,

$n_k$  – naseljenost  $k$ -tog nivoa, koji može da ima i podnivoce,

$P_{ik}$ ,  $P_{ki}$  – verovatnoće da se u jedinici vremena ostvare prelazi  $i \rightarrow k$  i  $k \rightarrow i$ . Ove verovatnoće se mogu izraziti kao sume odgovarajućih sudarnih i radijativnih doprinosa. U radijativnim procesima (ekscitacijama i deekscitacijama) sadržana je zavisnost naseljenosti nivoa u atomu od polja zračenja.

Uobičajeno je da se neprimenjivost lokalne termodinamičke ravnoteže označava kao ne-LTR ili NLTR. U takvim uslovima, zbog uticaja polja zračenja na naseljenost nivoa, moraju se istovremeno rešavati jednačina prenosa zračenja i jednačine statističke ravnoteže.

## 1.2.2. Linijski spektar

Analizom linijskog spektra dobijaju se makroparametri koji definišu liniju, njen oblik, intenzitet, položaj itd. (sl. 14). Da bi se iz

ovih podataka dobile informacije o zvezdanim atmosferama, potrebno je naći vezu između makro-parametara (dobijenih iz spektra) i onih mikro-parametara koji njih određuju. Da bismo uspostavili te veze koristićemo model atoma sa dva nivoa koji je u upotrebi još od 1930. Mada pojednostavljuje realnost, on dobro opisuje rezonantne prelaze koji daju jake spektralne linije. Uspehi koji su postignuti i jednostavnost dobijenih formula, sasvim su opravdali njegovo korišćenje.

### 1.2.2.1. Karakteristike profila spektralne linije

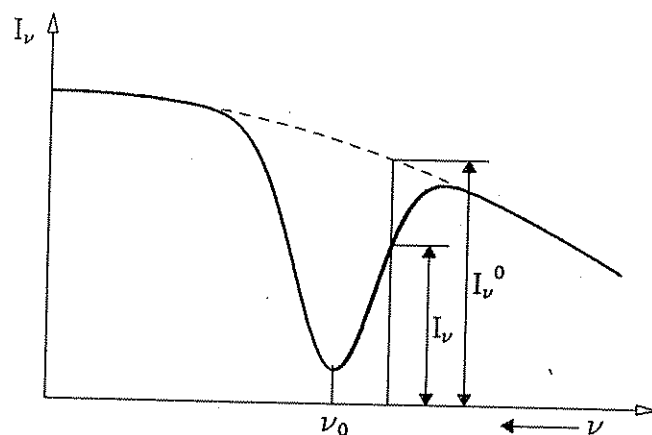
Postojanje apsorpcione linije označava da je na nekim mestima u spektru zvezde smanjen intenzitet kontinuum. Apsorpciona linija nastaje vezano-vezanim prelazima u atomu. Ona može da nastane zbog *prave apsorpcije* fotona ( $\sigma_\nu$ ) kao i zbog *procesa rasejanja*. Razgraničenje ova dva procesa može se ustanoviti jednoznačno u modelu atoma sa dva nivoa (1.2.2.2.). U procesima rasejanja foton interaguje sa atomom dovodeći ga u pobuđeno stanje, a zatim, kada se atom vrati u prvobitno stanje, izračeni foton nastavlja da se kreće, ali u drugom pravcu malo izmenjenom energijom (frekvencijom). Promena pravca i frekvencije opisuju se funkcijama preraspodele. U procesu rasejanja foton se premešta sa jednog mesta atmosfere na drugo, i pri tome se energija fotona ne pretvara u kinetičku energiju gasa – u toplotu. Nasuprot ovom procesu je prava apsorpcija u kojoj se energija fotona potpuno ili delimično pretvara u toplotnu (kinetičku) energiju gasa. Ovaj se proces naziva *termalizacija* fotona i tesno je vezan sa lokalnim termodinamičkim svojstvima materije. Očigledno prava apsorpcija ima lokalni, a rasejanje ne-lokalni karakter.

Ovde ćemo razmatrati liniju koja nastaje zbog prave apsorpcije. Takvu liniju čine fotoni određene frekvencije  $\nu_0$  (na kojoj se nalazi centralni minimum), ali i svi fotoni bliskih frekvencija koji se apsorbuju dajući tako *profil linije* (sl. 14). Zbog toga spektralne linije nisu strogo monohromatske. Profil linije je određen koeficijentom apsorpcije ( $\sigma_\nu$ ), koji se duž linije brzo menja, za razliku od koeficijenta apsorpcije u neprekidnom spektru ( $\alpha_\nu$ ), koji se na mestu linije sporo menja, pa se može smatrati konstantnim.

Tako imamo:

$$\sigma_\nu > \alpha_\nu \quad \text{i} \quad \alpha_\nu \approx \alpha = \text{const.} \quad (1 - 105)$$

Spektralnu liniju karakterišu: oblik (profil) linije, dubina i širina. Najjednostavniji profil imaju slabe linije. To je uzan, simetričan profil sa jednim minimumom u obliku zvona, koji predstavlja jezgro linije (sl. 14). Jake rezonantne linije obično imaju izražena "krila" koja se šire sa obe strane centralnog minimuma (jezgra). Važno je razumeti da razni delovi iste linije nastaju na različitim dubinama u atmosferi. Fotoni koji formiraju jezgro apsorpcione linije, zbog velike vrednosti koeficijenta apsorpcije ( $\sigma_\nu$ ), potiču iz tankog gornjeg sloja atmosfere, dok oni koji formiraju krila mogu da prođu mnogo duži put kroz atmosferu. Zbog toga oni potiču iz znatno dubljih slojeva, sve do onog sloja koji daje kontinuum. Na taj način jedna spektralna linija omogućava dijagnostiku znatnog opsega dubine (nekoliko stotina km) od visokih atmosferskih slojeva (centar linije) do velikih dubina (krila i kontinuum).



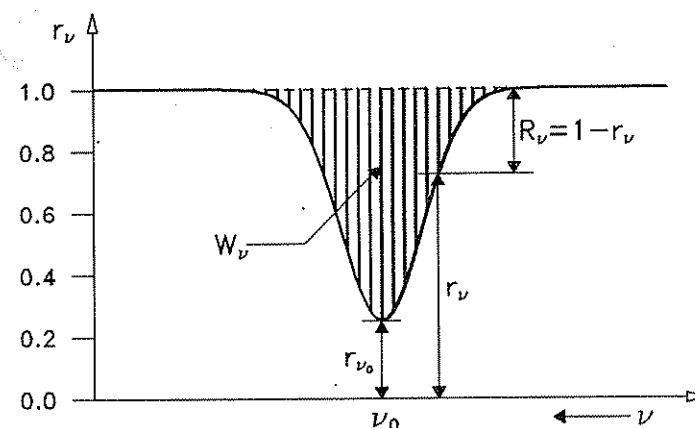
Slika 14.

Tako je zbog izražene frekventne zavisnosti koeficijenta apsorpcije ( $\sigma_\nu$ ) intenzitet neprekidnog spektra,  $I_\nu^0$ , različito oslabljen duž profila linije. Da bi se to slabljenje lakše merilo uvedena je veličina: *remanentni intenzitet* ( $r_\nu$ ). To je odnos intenziteta  $I_\nu$  na nekoj datoj frekvenciji unutar linije prema interpolisanom intenzitetu neprekidnog spektra na istoj frekvenciji ( $I_\nu^0$ ):

$$r_\nu = \frac{I_\nu}{I_\nu^0}. \quad (1-106)$$

Analogno izrazu (1-106) remanentni intenzitet se može definisati i pomoću fluksa:

$$r_\nu = \frac{H_\nu}{H_\nu^0}. \quad (1-107)$$



Slika 15.

Najmanja vrednost koju on može da ima je  $r_{\nu_0}$  i naziva se *centralni remanentni intenzitet*. Ako nacrtamo spektralnu liniju pomoću remanentnog intenziteta kao na slici 15, onda se veličina  $R_\nu = 1 - r_\nu$  naziva *dubina linije*. Nju možemo definisati pomoću fluksa, kod svih zvezda kod kojih možemo da merimo fluks. Jasno je da je fluks u liniji ( $H_\nu$ ), zbog veće apsorpcije, manji nego fluks u kontinuumu  $H^0$  u okolini linije. Tako možemo i definisati dubinu linije:

$$R_\nu = \frac{H^0 - H_\nu}{H^0} = 1 - \frac{H_\nu}{H^0} = 1 - r_\nu.$$

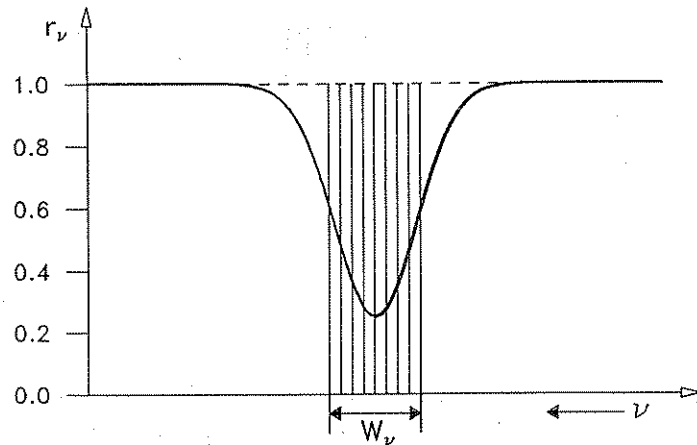
Na taj način smo dubinu linije  $R_\nu$  izrazili u jedinicama fluksa neprekidnog spektra, odnosno fluks kontinuumu smo uzeli za 1.

Jedna od najvažnijih veličina koja nam je potrebna za rešavanje čitavog niza problema je ukupna količina energije apsorbovana u liniji. Ona se naziva *ekvivalentna širina linije* ( $W_\nu$ ) i predstavlja površinu koju omeđuje kontura tj. profil linije (slika 15). Očigledno je da se izračunava po formuli:

$$W_\nu = \int_0^\infty R_\nu d\nu = \int_0^\infty (1 - r_\nu) d\nu. \quad (1-108)$$

Oznaka  $W_\nu$  je uobičajena da bi se naglasilo da je to ekvivalentna širina u frekventnoj skali.

Često se pod terminom *intenzitet* spektralne linije podrazumeva njena ekvivalentna širina. Zaista veličina  $W_\nu$  karakteriše jačinu linije u spektru zvezde. Za merenje  $W_\nu$  konstruiše se pravougaonik (kao na slici 16) čija površina treba da bude jednaka površini koju ograničava profil linije. Širina osenčenog pravougaonika odgovara ekvivalentnoj širini ( $W_\nu$ ) jer je visina jedinica (slika 16).



Slika 16.

### 1.2.2.2. Model atoma sa dva nivoa

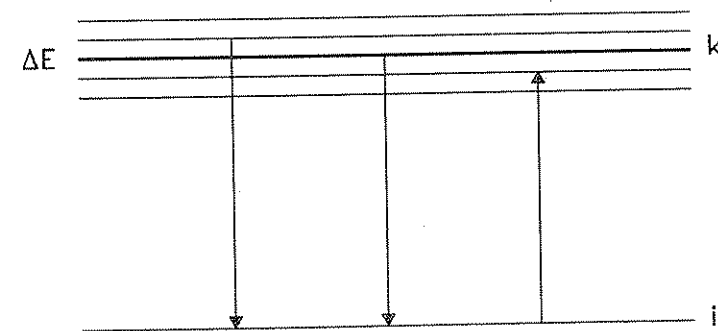
Emisija i apsorpcija zračenja u spektralnoj liniji određene su prelazima atoma iz jednog diskretnog stanja u drugo. To su vezano-vezani prelazi. Ovde ćemo koristiti najjednostavniji atomski model sa dva nivoa koji se primenjuje u teorijskoj astrofizici od 1930. do danas. On ima samo osnovni nivo  $i$ , koji je beskonačno tanak (sl. 17) i jedan viši "pobuđeni" nivo  $k$ , koji ima neku konačnu širinu  $\Delta E$ .

Mada izuzetno uprošćena u odnosu na realnu situaciju u atomu, ova shema se sa uspehom koristi i danas. Ovakav model omogućava jasan uvid u procese formiranja spektralnih linija. On je važan prvi korak ka rešavanju složenih problema prenosa zračenja.

Očigledno je naseljenost višeg nivoa ( $k > i$ ) u realnim uslovima određena i sudarima i radijativnim procesima. Međutim, pošto u

gušćim slojevima dominiraju sudari, oni i određuju naseljenost  $k$ -tog nivoa, pa kažemo da je njegova naseljenost određena samo temperaturom, tj. lokalnim uslovima sredine. Stoga se za takve sredine i primenjuje LTR tj. relacija (1-29). U redim sredinama sudari su vrlo retki. Zbog toga je naseljenost višeg nivoa određena uglavnom poljem zračenja, tj. radijativnim procesima, koji nisu definisani lokalnom temperaturom. To je razlog što se u atmosferama za određivanje naseljenosti atomskih nivoa umesto LTR mora koristiti uslov statističke ravnoteže (1-104). Bilo zbog sudara ili radijativnih procesa, javljaju se podnivoi  $p$ , koji određuju širinu  $\Delta E$  nivoa  $k$  (sl. 17), zbog čega se njegova naseljenost određuje sumiranjem po svim podnivoima  $p$ :

$$n_k = \sum_p n_{kp}.$$



Slika 17.

Postojanje ovih podnivoa neodređene širine  $\Delta E$  predstavlja fizički razlog postojanja profila linije umesto beskrajno tanke linije na mestu centralne frekvencije  $\nu_0$  (v. sliku 14).

Pošto  $\Phi_\nu d\nu$  predstavlja verovatnoću da je apsorbovan foton frekvencije u intervalu  $(\nu, \nu + d\nu)$ , onda apsorpcioni profil ( $\Phi_\nu$ ) možemo normirati tako da je:

$$\int_{-\infty}^{+\infty} \Phi_\nu d\nu \equiv 1, \quad (1-109)$$

tj. da naseljenost pobuđenog nivoa bude:

$$n_k = n_k \int_{-\infty}^{+\infty} \Phi_\nu d\nu.$$

Ako se atom nalazi u pobuđenom stanju  $k$ , on može spontano da pređe u stanje niže energije  $i$ , emitujući foton frekvencije:

$$\nu_{ki} = \frac{\chi_k - \chi_i}{h}. \quad (1-110)$$

Intenzitet linije u spektru određuju verovatnoća prelaza i naseljenost nivoa. Ako se u  $1 \text{ cm}^3$  zvezdane atmosfere nalazi  $n_k$  atoma u kvantnom stanju  $k$  i  $n_i$  atoma u kvantnom stanju  $i$  ( $k > i$ ), onda se prelazi  $i \rightarrow k$  mogu izvršiti uz apsorpciju fotona energije  $h\nu_{ik}$ . Broj takvih prelaza u jedinici vremena određen je: koeficijentom verovatnoće prelaza  $B_{ik}$ , naseljenošću  $i$ -tog nivoa  $n_i$  i gustinom zračenja  $\rho_\nu$ :

$$n_{i \rightarrow k} = B_{ik} n_i \rho_\nu. \quad (1-111)$$

Rezultat ovog prelaza je *apsorpciona linija* u spektru zvezde.

Broj prelaza  $n_{k \rightarrow i}$  u jedinici vremena praćen *emisijom zračenja* je:

$$n_{k \rightarrow i} = A_{ki} n_k + B_{ki} n_k \rho_\nu. \quad (1-112)$$

Prvi član na desnoj strani relacije (1-112) predstavlja spontani prelaz uz emisiju zračenja i on se dešava nezavisno od zračenja spolja, tj. i kad je  $\rho_\nu = 0$ . Drugi član predstavlja stimulirano tj. indukovano zračenje i ne može se ostvariti ako je  $\rho_\nu = 0$ . Emisiona linija postoji, dakle, i bez delovanja zračenja spolja i određena je izrazom:

$$n_{k \rightarrow i} = A_{ki} n_k. \quad (1-113)$$

Verovatnoće navedenih procesa karakterišu se odgovarajućim Ajnštajnovim koeficijentima:  $A_{ki}$ ,  $B_{ki}$  i  $B_{ik}$  (Ajnštajn, 1917), koji predstavljaju konstante za određeni atom. Veličina  $A_{ki}$  naziva se Ajnštajnov koeficijent spontanog prelaza (spontane emisije), a  $B_{ki}$

koeficijent indukovanog prelaza (indukovane emisije). Ako sa  $\bar{\tau}_k$  označimo prosečno vreme boravka atoma u nekom kvantnom stanju  $k$ , onda je ukupni koeficijent spontanih prelaza sa nivoa  $k$ :

$$\gamma_k = \sum_{i < k} A_{ki} = \frac{1}{\bar{\tau}_k}. \quad (1-114)$$

Očigledno je da veća vrednost koeficijenta  $A_{ki}$  znači kraći "život" atoma u stanju  $k$ . Poznavanje apsolutnih vrednosti koeficijenata  $A_{ki}$  od izuzetnog je značaja, jer se iz relacije (1-113) može izračunati naseljenost određenog nivoa; u ovom slučaju  $n_k$ .

Izračunavanje Ajnštajnovih koeficijenata teorijskim metodama, preko talasnih funkcija atoma, veoma je složen zadatak, zato se pokušalo eksperimentalno. Međutim, sve eksperimentalne metode koje danas znamo omogućuju nam merenje proizvoda:

$$A_{ki} \cdot n_k,$$

a ne samog koeficijenta verovatnoće prelaza. Odavde se mogu naći relativne, ali ne i apsolutne vrednosti Ajnštajnovih koeficijenata. Ako bi se nekom drugom, nezavisnom metodom, izračunale vrednosti  $n_k$ , onda bi se odredile i apsolutne vrednosti za  $A_{ki}$ . Takvi radovi postoje za rezonantne linije MgI i CaI, ali greška kod ovih eksperimentalnih metoda je 10 - 15%.

U poslednje vreme poboljšane su i teorijske metode za izračunavanje  $A_{ki}$ . One su pouzdanije od eksperimentalnih, ali su zbog izuzetne složenosti primenljive samo na jednoelektronsku aproksimaciju (vodonikov atom).

Tako je dobijena vrednost:

$$A_{ki} \approx 10^8 \text{ s}^{-1},$$

odnosno, prema (1-114):

$$\bar{\tau} \approx 10^{-8} \text{ s}. \quad (1-115)$$

Ovakve vrednosti ukazuju na ponašanje nekog broja od ukupnog broja atoma u određenom kvantnom stanju. Ne zna se kada će jedan

atom izvršiti prelaz  $k \rightarrow i$ , ali se zna da će posle vremena  $\bar{\tau} = 10^{-8}$ s i bez spoljašnjeg dejstva broj atoma u stanju  $k$  da opadne  $e$  puta.

Za "zabranjene" prelaze srednje vreme boravka atoma ( $\bar{\tau}$ ) u metastabilnom stanju je vrlo veliko; može da bude nekoliko časova i duže.

Ajnštajn je pokazao da koeficijenti  $A_{ki}$ ,  $B_{ki}$  i  $B_{ik}$  nisu međusobno nezavisni. Među njima postoje veze:

$$g_k B_{ki} = g_i B_{ik}, \quad (1-116)$$

i

$$B_{ki} = \frac{c^3 A_{ki}}{8\pi h\nu^3}, \quad (1-117)$$

gde su  $g_k$  i  $g_i$  statističke težine odgovarajućih kvantnih stanja.

U uslovima LTR broj prelaza sa višeg na niži kvantni nivo mora da bude praćen istim brojem reverzibilnih procesa. Prema tome:

$$A_{ki}n_k + B_{ki}n_k\rho_\nu = B_{ik}n_i\rho_\nu,$$

odnosno:

$$\rho_\nu(B_{ik}n_i - B_{ki}n_k) = A_{ki}n_k,$$

odakle za gustinu zračenja dobijamo:

$$\rho_\nu = \frac{A_{ki}n_k}{B_{ik}n_i - B_{ki}n_k} = \frac{A_{ki}}{B_{ik}\frac{n_i}{n_k} - B_{ki}}.$$

Ako u ovoj relaciji, za odnos naseljenosti nivoa iskoristimo formulu (1-25):

$$\frac{n_i}{n_k} = \frac{g_i}{g_k} e^{\frac{h\nu}{kT}},$$

dobijamo za gustinu zračenja:

$$\rho_\nu = \frac{A_{ki}}{B_{ik}\frac{g_i}{g_k} e^{\frac{h\nu}{kT}} - B_{ki}}. \quad (1-118)$$

Zamenom (1-116) i (1-117) u (1-118) za gustinu zračenja dobijamo poznati izraz:

$$\rho_\nu = \frac{8\pi h\nu^3}{c^3} \frac{1}{e^{\frac{h\nu}{kT}} - 1}. \quad (1-119)$$

Ajnštajn je tako pokazao da Borovi postulati u Maksvel-Bolcmanovoj interpretaciji dovode do Plankovog zakona (uporediti sa 1-21a).

### 1.2.2.3. Stimulisana emisija

Ako jedan atom emituje energiju  $h\nu$  na račun spontanog prelaza iz stanja  $k$  u stanje  $i$ , onda će u vremenu  $dt$ , kroz prostorni ugao  $d\omega$ , bez zračenja spolja, biti emitovana energija:

$$h\nu_{ki} A_{ki} d\omega dt, \quad (1-120)$$

gde je  $A_{ki} d\omega dt$  - verovatnoća da se ovaj proces ostvari. Spontana emisija uniformna je u svim pravcima.

Ako se atom izloži dejstvu zračenja, doći će do *stimulisane emisije* čija je verovatnoća:

$$B_{ki} \rho_\nu d\omega dt. \quad (1-121)$$

Energija koju emituje jedan atom u jedinici vremena i u jediničnom prostornom uglu je:

$$h\nu_{ki}(A_{ki} + B_{ki}\rho_\nu).$$

Ako proces ne posmatramo samo u jednom atomu, nego u nekoj jediničnoj zapremini u kojoj ima  $n_k$  atoma u kvantnom stanju  $k$ , onda je emitovana energija:

$$n_k h\nu_{ki}(A_{ki} + B_{ki}\rho_\nu). \quad (1-122)$$

Apsorbovana energija u jediničnoj zapremini biće prema (1-111):

$$n_i h\nu_{ik} B_{ik} \rho_\nu. \quad (1-123)$$

Dok se pri spontanim prelazima fotoni emituju u svim pravcima, pri stimulisanim se emituju samo u onom pravcu iz koga su došli fotoni koji su izazvali zračenje. Ako je naseljenost  $k$ -tog nivoa velika, onda se postiže znatan intenzitet usmerenog indukovano zračenja. Na tom principu rade kvantni generatori zračenja.

Veličinu stimulisane emisije, odnosno negativne apsorpcije, možemo izračunati na sledeći način.



Verovatnoća da se u  $1 \text{ cm}^3$  izvrši apsorpcija energije data je prema (1-111) izrazom:

$$n_i B_{ik} \rho_\nu.$$

Ta apsorpcija se umanjuje pod dejstvom stimulisane emisije, pa koristeći (1-116) dobijamo:

$$n_i B_{ik} \rho_\nu - n_k B_{ki} \rho_\nu = n_i B_{ik} \rho_\nu \left(1 - \frac{g_i n_k}{g_k n_i}\right).$$

Ako za naseljenost nivoa  $n_k$  i  $n_i$  koristimo Bolcmanovu formulu u obliku (1-25), onda gornji izraz postaje:

$$n_i B_{ik} \rho_\nu \left(1 - e^{-\frac{h\nu}{kT}}\right). \quad (1-124)$$

Upoređujući (1-124) sa (1-111), vidimo da množitelj:

$$1 - e^{-\frac{h\nu}{kT}} \quad (1-125)$$

upravo predstavlja popravku za stimulisanu emisiju (negativnu apsorpciju). Njime samo treba pomnožiti izraz (1-111) za običnu apsorpciju da bismo dobili (1-124). Taj rezultat smo već koristili kod apsorpcije u neprekidnom spektru (1-35).

#### 1.2.2.4. Koeficijent apsorpcije u liniji

Kako smo pokazali u 1.2.2.1, spektralne linije nisu strogo monohromatske, već se u svakoj od njih apsorbuju (emituju) i fotoni čije su frekvencije bliske  $\nu_0$  - tj. onoj frekvenciji koja označava centar linije. Verovatnoća da će atomi koji se nalaze u nekoj elementarnoj zapremini apsorbovati fotone čije su frekvencije u okolini  $\nu_0$  definiše se zapreminskim koeficijentom apsorpcije ( $\sigma_\nu$ ). Ako sa  $\kappa_\nu$  označimo atomski koeficijent apsorpcije, a sa  $n_i$  broj atoma u jedinici zapremine koji se nalaze u  $i$ -tom kvantnom stanju, onda se zapreminski koeficijent apsorpcije može izraziti kao:

$$\sigma_\nu = n_i \kappa_\nu. \quad (1-126)$$

Ovako definisan zapreminski koeficijent je makroparametar sredine. Očigledno da on, kao i  $\kappa_\nu$ , zavisi od kvantnog stanja, samo smo to zbog jednostavnosti u označavanju izostavili.

Prema teoriji zračenja, energija koja se apsorbuje u elementu zapremine  $dV$ , u vremenu  $dt$ , kroz prostorni ugao  $d\omega$  i u frekventnom intervalu  $d\nu$ , data je izrazom:

$$I_\nu(\theta) \sigma_\nu dV dt d\nu d\omega. \quad (1-126a)$$

Ako posmatramo u jedinici vremena i jedinici zapremine, i iskoristimo (1-126), pa izvršimo integraciju po svim pravcima i frekvencijama unutar linije, dobićemo:

$$n_i \int_{-\infty}^{+\infty} \kappa_\nu d\nu \int_{4\pi} I_\nu(\theta) d\omega. \quad (1-127)$$

Izraz (1-123) takođe predstavlja apsorbovanu energiju u jedinici zapremine, samo je izražena pomoću Ajnštajnovog koeficijenta. Kada izjednačimo (1-123) i (1-127), a pri tome još iskoristimo (1-9), dobijamo relaciju:

$$n_i h\nu_{ik} B_{ik} \rho_\nu = n_i c \int_{-\infty}^{+\infty} \kappa_\nu \rho_\nu d\nu. \quad (1-128)$$

Ako nas interesuje apsorpcija u blizini centralne frekvencije ( $\nu_0$ ), gde atomski koeficijent apsorpcije  $\kappa_\nu$  ima najveću vrednost, onda možemo napisati:

$$\kappa_0 = \int_{-\infty}^{+\infty} \kappa_\nu d\nu = \frac{h\nu_0}{c} B_{ik} = \text{const.} \quad (1-129)$$

Izraz (1-129) predstavlja ukupnu energiju apsorbovanu u jednom atomu. On ima opšti karakter i pokazuje da je integral atomskog koeficijenta apsorpcije u oblasti linije konstantan, bez obzira kakav je mehanizam koji određuje oblik i veličinu funkcije  $\kappa_\nu$ .

Mada atomski koeficijent  $\kappa_\nu$  zavisi od parametara atoma i od fizičkih uslova u okolini atoma, želimo da naglasimo da ukupna apsorbovana energija od strane jednog atoma unutar linije ostaje konstantna, bez obzira na poremećaje kojima je atom izložen.

Koeficijent apsorpcije u liniji je izuzetno značajan parametar. Zato ćemo njegovom izračunavanju posvetiti posebnu pažnju. Tim problemom se bavila i klasična i kvantna teorija.

Prema klasičnoj teoriji, dipol zrači kao oscilator prigušenih oscilacija, čija amplituda eksponencijalno opada po formuli:

$$W = W_0 e^{-\gamma t}, \quad (1-130)$$

gde je  $\gamma$  – konstanta prigušenja, a  $t$  – vreme.

Ako kao klasični oscilator posmatramo elektron koji zrači elektromagnetnu energiju, onda se iz kompleksnog indeksa prelamanja, odnosno njegovog imaginarnog dela, može izračunati koeficijent apsorpcije, koji je funkcija konstante prigušenja ( $\gamma$ ) i frekvencije:

$$\kappa_\nu = \frac{\pi e^2}{mc} \frac{\gamma}{(\omega - \omega_0)^2 + \left(\frac{\gamma}{2}\right)^2}, \quad (1-131)$$

gde je:

$$\gamma = \frac{8\pi^2 e^2 \nu_0^2}{3mc^3} \quad (1-131a)$$

klasična konstanta prigušenja, a  $\omega_0 = 2\pi\nu_0$  – sopstvena frekvencija oscilatora (elektrona).

Posle integracije po svim frekvencijama:

$$\kappa = \int_{-\infty}^{+\infty} \kappa_\nu d\nu = \frac{\pi e^2}{mc} \int_{-\infty}^{+\infty} \frac{\frac{\gamma}{4\pi^2}}{(\nu - \nu_0)^2 + \left(\frac{\gamma}{4\pi}\right)^2} d(\nu - \nu_0) = \frac{\pi e^2}{mc}, \quad (1-132)$$

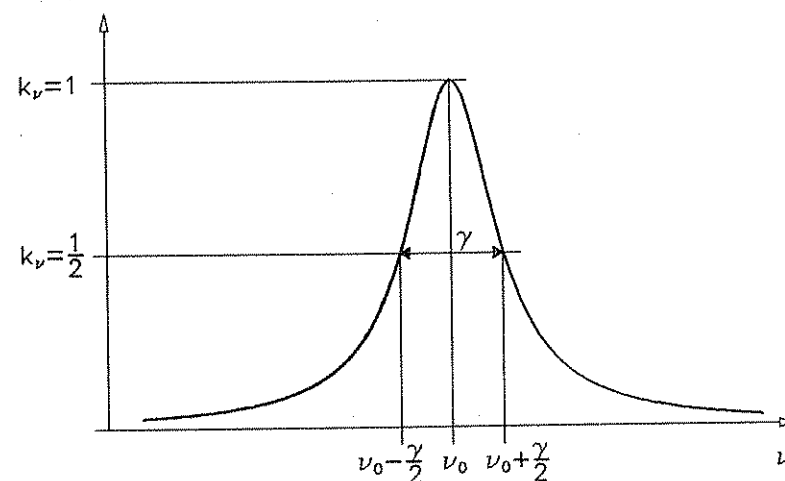
dobijamo konstantu koja ne zavisi od fizičkih procesa kojima je atom izložen, što smo prema (1-129) i očekivali.

Koeficijent apsorpcije (1-131) se menja u opsegu frekvencija spektralne linije, dajući profil koji se naziva Lorencov (slika 18).

To je simetrična kriva sa normiranim maksimumom  $\kappa_\nu = 1$  na frekvenciji  $\nu_0$  ( $\omega_0 = 2\pi\nu_0$ ). Na polovini maksimalne vrednosti  $\kappa_\nu$ ,

nalazi se veličina  $\gamma$  koja definiše prirodnu širinu linije. Često se koristi  $\gamma/2$  – prirodna poluširina linije. Formule (1-131) i (1-132) odgovaraju atomskom koeficijentu apsorpcije. Ako ga pomnožimo sa ukupnim brojem atoma u jedinici zapremine ( $n$ ), onda prema (1-126) i (1-132) dobijamo zapreminski koeficijent apsorpcije:

$$\sigma = \frac{\pi e^2}{mc} n. \quad (1-133)$$



Slika 18.

Weisskopf (Vajskopf, 1933) je pokazao da kvantna teorija daje isti oblik profila linije i iste formule kao klasična (Lorenc, 1906, 1909), samo sa drugačijim značenjem za  $n$  i  $\gamma$ :

$$\sigma_\nu = \frac{n_0 \pi e^2}{mc} f_{ki} \frac{g_k}{g_i} \frac{\frac{\Gamma}{4\pi^2}}{(\nu - \nu_0)^2 + \left(\frac{\Gamma}{4\pi}\right)^2} \left(1 - e^{-\frac{h\nu}{kT}}\right), \quad (1-134)$$

gde je:

$\left(1 - e^{-\frac{h\nu}{kT}}\right)$  – popravka za stimulisanu emisiju (1-125), koja je  $\approx 1$  za optički, a  $\approx \frac{h\nu}{kT}$  za radio-frekventni spektar

$n_0$  – broj atoma u  $1 \text{ cm}^3$

$f_{ki}$  – jačina oscilatora za dati prelaz ekvivalentna je zbiru klasičnih oscilatora koji bi dali odgovarajuću spektralnu liniju. Kvantna mehanika može da izračuna  $f$  samo za jednostavne atome. Za vodonikov atom je  $f_{H\alpha} = 0.6408$ .

$$n = n_0 f$$

$\Gamma$  – veličina koja određuje prirodnu širinu linije. Srazmerna je verovatnoći spontanog prelaza u atomu ( $\Gamma_k \propto \sum_{i < k} A_{ki}$ ), a posledica je

Hajzenbergove relacije:

$$\Delta E_k \sim \frac{h}{2\pi} \frac{1}{\Delta \tau_k}. \quad (1-135)$$

Veličina  $\Gamma$  koja u formuli (1-134) odgovara konstanti  $\gamma$  iz formule (1-132), prirodna je posledica relacije (1-135) i određena je vremenom  $\Delta \tau_k$  (1-114) koje atom provede u pobuđenom stanju  $k$ .

U modelu atoma sa dva nivoa je:

$$\Gamma = \Gamma_k + \Gamma_i = \frac{1}{\tau_k} + \frac{1}{\tau_i}. \quad (1-136)$$

U osnovnom stanju  $i$  vreme boravka atoma je beskonačno, pa je:

$$\Gamma_i = \frac{1}{\tau_i} \rightarrow 0, \quad (1-136a)$$

zbog čega je:

$$\Gamma = \Gamma_k \approx \sum_{i < k} A_{ki}. \quad (1-137)$$

U realnom atomu vodonika veličina  $\Gamma$  je određena zbirom širina svih nivoa i iznosi:

$$10^7 \text{s}^{-1} < \Gamma < 10^9 \text{s}^{-1}. \quad (1-137a)$$

Prisustvo člana  $f_{ki}(g_k/g_i)$  potiče od činjenice da su formule (1-132) odnosno (1-134) ustvari izvedene za emisijski Lorencov profil  $\Psi(\nu)$ , jer takav profil nastaje emisijom zračenja bilo klasičnog oscilatora, bilo elektrona. Mi ih ovde primenjujemo na apsorpcioni profil linije  $\Phi(\nu)$ .

Ova dva profila su srazmerni, a mogu da budu i identični. Njihovu vezu daje klasična teorija u obliku:

$$\varepsilon_\nu = \sigma_\nu S_\nu.$$

Ako važi (1-29), onda je  $S_\nu = B_\nu(T)$ , što za posledicu ima identične profile:

$$\Phi(\nu) \equiv \Psi(\nu). \quad (1-138)$$

Kvantna teorija daje sledeću vezu za jačinu oscilatora emisije i apsorpcije:

$$g_k f_{ki} = -g_i f_{ik}, \quad (1-139)$$

gde su  $g_k$  i  $g_i$  statističke težine odgovarajućih nivoa.

Sada postaje jasno prisustvo člana  $f_{ki}(g_k/g_i)$  u (1-134). U slučaju LTR, kao i nekoherentnog rasejanja sa potpunom preraspodelom zračenja po frekvencijama, apsorpcioni profil postaje obrnut Lorencov profil.

Zapreminski koeficijent apsorpcije je:

$$\sigma_\nu = \frac{n_0 f \pi e^2}{mc} \frac{1}{4\pi^2} \frac{\Gamma}{(\nu - \nu_0)^2 + \left(\frac{\Gamma}{4\pi}\right)^2}, \quad (1-140)$$

a atomski:

$$\kappa_\nu \propto \frac{\Gamma}{(\nu - \nu_0)^2 + \left(\frac{\Gamma}{4\pi}\right)^2}. \quad (1-141)$$

Koristeći (1-137) imamo:

$$\kappa_\nu \propto \frac{A_{ki}}{(\nu - \nu_0)^2 + \left(\frac{A_{ki}}{4\pi}\right)^2} = \frac{2\pi \Delta \nu_p}{(\nu - \nu_0)^2 + \left(\frac{\Delta \nu_p}{2}\right)^2}, \quad (1-142)$$

gde je  $\Gamma \approx \sum A_{ki} \approx \Delta \omega_p = 2\pi \Delta \nu_p = \gamma$  – prirodna širina linije. Tako je uspostavljena veza između kvantne i klasične teorije za raspodelu intenziteta u profilu spektralne linije, pod uslovom da je:

$$\int_{-\infty}^{+\infty} I(\omega) d\omega = 1, \quad \nu_{ki} \equiv \nu_0.$$

Prirodna ili puna širina na polovini maksimuma (sl. 18) označava se klasičnom konstantom  $\gamma$  ili prema kvantnoj teoriji simbolom  $\Gamma$ . To je ono rastojanje sa obe strane centralne frekvencije  $\omega_0$  gde koeficijent apsorpcije dostiže polovinu svoje maksimalne vrednosti. U literaturi se često označava skraćenicom FWHM (The full width to half-maximum). U spektroskopiji se naročito koristi prirodna poluširina linije i označava se u jedinicama frekvencije kao  $\Delta\nu_p = \gamma/2\pi$ . Ta ista veličina, poluširina, izražava se u jedinicama talasne dužine kao<sup>1)</sup>:

$$\Delta\lambda_p = \frac{c\gamma}{2\pi\nu_0^2} = \frac{4\pi e^2}{3mc^2} \approx 1,2 \times 10^{-4} \text{ \AA} \approx 10^{-12} \text{ cm.} \quad (1-143)$$

Kao što vidimo, to je vrlo mala i od talasne dužine ne zavisna veličina. Prema kvantnoj teoriji, ona ima izvesnu neodređenost (1-135) i (1-137a), koja zavisi od vremena boravka atoma u nekom kvantnom stanju, dok je prema klasičnoj teoriji konstanta. Postoji izvesno neslaganje kod raznih autora šta označava termin prirodna poluširina linije. Ovde upućujem zainteresovanog čitaoca na odličnu monografiju D. Mihalas (1982) 9.1 str. 16.

Na osnovu svega možemo zaključiti da formula (1-141) odnosno (1-142) ima samo teorijski značaj, jer predstavlja apsorpciju u atomu koji ne reaguje sa okolinom i ne kreće se, kao da je na apsolutnoj nuli.

Dejstvo čestica i polja na atom dovodi do širenja profila linije, koje znatno premaša veličinu  $\Delta\lambda_p$ . Uticaj različitih faktora na širenje i pomeranje spektralnih linija biće izloženo u sledećem poglavlju.

### 1.2.3. Uzroci širenja i pomeranja spektralnih linija

Realni uslovi u zvezdanim atmosferama razlikuju se od idealizacije prema kojoj su izvedene formule za koeficijente apsorpcije u liniji (1-140) i (1-141). Pre svega, atomi koji emituju ili apsorbuju zračenje kreću se u raznim pravcima i različitim brzinama sa kinetičkom energijom koja je određena temperaturom sredine. Sudarajući se pri tom sa okolnim česticama, koje mogu biti neutralne

<sup>1)</sup> Zbog uskog intervala frekvencija  $\Delta\nu$  oko  $\nu_0$ , a takođe i  $\Delta\lambda$  oko  $\lambda_0$  koristimo relaciju:  $\Delta\lambda = (c/\nu_0^2)\Delta\nu$ .

ili naelektrisane, dolazi do izražaja i pritisak. Sem toga, na atome deluje i gravitaciono i magnetno polje.

Sve su to razlozi zbog kojih se menja širina spektralne linije. Kako će se apsorbovana energija raspodeliti po frekvencijama, zavisi od delovanja okoline na atom koji apsorbuje zračenje. Ukupno dejstvo svih faktora određuje oblik i širinu profila spektralne linije.

Ovde ćemo izložiti samo najznačajnije uzroke koji dovode do širenja i pomeranja spektralnih linija. Mnogi su uzroci koji dovode do asimetrije i raznih deformacija profila linija, ali to prelazi okvir programa za ovaj predmet.

#### 1.2.3.1. Uticaj temperature

Uticaj temperature se manifestuje na dva načina: kao haotično kretanje atoma, i kao turbulentno kretanje atmosferskih masa.

Ako se posmatra apsorpcija zračenja u  $1 \text{ cm}^3$  materije zvezdane atmosfere, onda u tom procesu učestvuje veliki broj atoma, čije brzine po veličini i pravcu mogu imati različite vrednosti.

Ukoliko je frekventna zavisnost  $\sigma_\nu$ , odnosno  $\kappa_\nu$ , određena samo toplotnim kretanjem atoma, onda će, prema Doplerovom efektu, atom koji se kreće apsorbovati fotone frekvencije:

$$\nu = \nu_0 \pm \frac{v_x}{c} \nu_0, \quad (1-144)$$

gde je  $v_x$  – projekcija brzine atoma na pravac posmatranja (ako se atom udaljuje, brzina je pozitivna).

Veća brzina ( $v_x$ ) dovodi do većeg pomeranja  $\Delta\nu$ :

$$v_x = c \frac{\nu - \nu_0}{\nu_0} = c \frac{\Delta\nu}{\nu_0}. \quad (1-144a)$$

Mogli bismo očekivati da će se zbog Doplerovog efekta ceo profil linije pomeriti u odnosu na položaj centralne frekvencije  $\nu_0$ . Do toga, međutim, ne dolazi, jer je apsorpciona linija definisana zapreminskim koeficijentom (1-126). Zbog integralnog efekta svih atoma u jedinici zapremine ( $n$ ) i njihovog haotičnog kretanja, dolazi do superpozicije pomaka, pa se Doplerov efekat manifestuje u širenju profila simetrično sa obe strane centralne frekvencije.

Kako je prema Maksvelovoj raspodeli (1-24):

$$f(v) = \frac{dn}{dv_x} \sim ne^{-\frac{v^2}{v_{max}^2}},$$

gde je:

$$v_{max}^2 = \frac{2kT}{m}; \quad v_x^2 = c^2 \frac{\Delta\nu^2}{\nu_0^2},$$

to zamenom dobijamo:

$$\frac{dn}{n} \sim e^{-\frac{c^2 \Delta\nu^2}{\nu_0^2 \frac{2kT}{m}}} d(\Delta\nu) = e^{-\frac{\Delta\nu^2}{\Delta\nu_D^2}} d(\Delta\nu).$$

Veličina:

$$\Delta\nu_D = \frac{\nu_0}{c} \sqrt{\frac{2kT}{m}} \quad (1-145)$$

naziva se *Doplerova poluširina*. Ona, kao što vidimo, zavisi od temperature. Često se izražava u jedinicama talasne dužine:

$$\Delta\lambda_D = 7,1 \times 10^{-7} \lambda \sqrt{\frac{T}{\mu}}, \quad (1-146)$$

gde je  $\mu$  - molekulska težina.

Doplerovska poluširina raste sa temperaturom i znatno je veća od prirodne poluširine linije ( $\Delta\lambda_p$ ). Navedimo jedan primer. Za vodonikovu liniju  $\lambda = 4,86 \times 10^{-5}$  cm u atmosferi zvezde temperature  $T = 10000$  K, linija će imati doplerovsku poluširinu:

$$\Delta\lambda_D = 7,1 \times 10^{-7} \times 4,86 \times 10^{-5} \sqrt{\frac{10000}{1}} = 0,35 \times 10^{-8} \text{ cm},$$

$$\Delta\lambda_D = 0,35 \times 10^{-8} \text{ cm}. \quad (1-147)$$

Uporedivši (1-147) sa (1-143) vidimo koliko je  $\Delta\lambda_D \gg \Delta\lambda_p$ . Koristeći  $v^2 = 2kT/m$  kod iste zvezde za termalne brzine dobijamo  $v = 10$  km/s:

Profil koji se eksperimentalno posmatra nije ni Lorencov ni Doplerov. Obično se jezgro linije poklapa sa Doplerovim, a krila sa

Lorencovim profilom. Tako, konačan profil predstavlja konvoluciju ova dva profila i naziva se Fojtov profil (slika 19). Ovaj profil se mnogo koristi u analizi linijskih spektara. Ne ulazeći u detalje, samo ćemo pomenuti da se on računa po formuli:

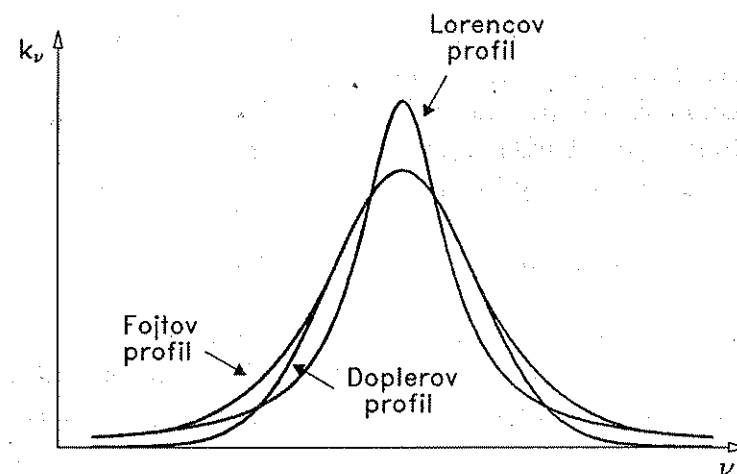
$$\Phi(\nu) = \frac{H(a, b)}{\sqrt{\pi} \Delta\nu_D}, \quad a = \frac{\Gamma}{4\pi \Delta\nu_D}; \quad b = \frac{\nu - \nu_0}{\Delta\nu_D}, \quad (1-148)$$

gde je  $H$  - Fojtova funkcija

$$H(a, b) = \frac{a}{\pi} \int_{-\infty}^{\infty} \frac{e^{-y^2} dy}{(b-y)^2 + a^2}, \quad y = \frac{\Delta\nu}{\Delta\nu_D}$$

za koju postoje numeričke tablice.

Na slici 19 data su sva tri profila.



Slika 19.

*Turbulencija.* Pored haotičnog kretanja atoma, temperatura izaziva i turbulentno kretanje masa manjih i većih razmera u zvezdanim atmosferama. Ono se po svojoj prirodi razlikuje od turbulencije kako se definiše u dinamici fluida. Međutim, haotično kretanje atmosferskih masa (kao i toplotno) izaziva širenje linija. Mada ne znamo zakon raspodele brzina masa u turbulentnom kretanju, nemamo razloga da

za brzine njihovih atoma ne pretpostavimo Maksvelovu raspodelu. Tako ukupnu brzinu kretanja atoma u zvezdanoj atmosferi možemo predstaviti kao:

$$v = \sqrt{v_{\max}^2 + v_t^2}, \quad (1-149)$$

gde je:

$$v_{\max} = \sqrt{\frac{2kT}{m}},$$

a  $v_t$  – brzina turbulentnog kretanja.

Kod nekih zvezda superdžinova izmerene su izuzetno velike brzine turbulencije  $20 \text{ km/s} < v_t < 67 \text{ km/s}$  (po Struveu). Koristeći (1-145) i (1-149) dobijamo:

$$\Delta\nu_D = \frac{\nu_0}{c} \sqrt{\frac{2kT}{m} + v_t^2}. \quad (1-150)$$

Veza (1-150) pokazuje da će velike vrednosti turbulentnih brzina znatno povećati doplerovsku širinu.

Po načinu širenja profila linije može se izvesti zaključak o razmerama turbulencije. Turbulencije velikih razmera predstavljaju svojevrsan tip konvektivnog kretanja.

### 1.2.3.2. Uticaj sudara (Štarkov efekat)

Do sada smo posmatrali kako kretanje atoma pod dejstvom temperature menja profil linije, ali smo zanemarili uticaj okolnih čestica, koje sudarima takođe utiču na koeficijent apsorpcije, odnosno profil linije.

Uticaji okolnih čestica na apsorbujuće atome mogu da se manifestuju:

- kao sudari drugog reda, pri kojima apsorbujući atomi gube svoju energiju ekscitacije, predajući je okolnim česticama;
- sudari koji dovode do širenja linija bez gubitka energije ekscitacije.

Kako u zvezdanim atmosferama sudari drugog reda nisu mnogo verovatni, to ćemo ovde razmotriti samo sudare kod kojih apsorbujući atom ne gubi svoju energiju (slučaj b).

Čestice koje prolaze blizu apsorbujućeg atoma menjaju polje sila u okolini atoma, tako da dolazi do pomeranja ("razlivanje") energetskih nivoa u toku vremena. Ove interakcije dovode do širenja i pomeranja spektralnih linija. Određivanje oblika funkcije  $\kappa_\nu$  u zavisnosti od prolaska čestica u blizini atoma vrlo je složen zadatak, jer je rešenje različito za razne atome i razne vrste interagujućih čestica. Pored toga, rešenje zavisi i od rastojanja među česticama koje, zbog  $T \neq 0$ , ne miruju. Rešenje još više komplikuje činjenica da se sa promenom dubine tj. visine u atmosferi zvezde menja koncentracija čestica, pa zbog toga i verovatnoća interakcije. Zbog toga se uticaj sudara često naziva širenje pritiskom. Ako se setimo da centralni delovi profila spektralne linije i krila nastaju na raznim visinama u zvezdanoj atmosferi (1.2.2.1), onda postaje očigledno zašto je toliko komplikovan i praktično nerešiv zadatak nalaženja opšteg egzaktnog rešenja za uticaj sudara za ceo profil linije.

Umesto toga, pristupa se raznim približnim rešenjima, koja se zasnivaju na klasičnoj ili kvantnoj mehanici. U poslednje vreme se često koriste razne kombinacije klasične i kvantnomehantičke teorije, pod nazivom semi-klasično rešenje. Pri tome se za potencijale interakcije čestica koriste aproksimativna rešenja (Grim, 1974).

Da bismo pomoću jedne od približnih metoda pokazali ulogu sudara, polazimo od Lorencovog profila:

$$\kappa_\nu \propto \frac{2\pi\Delta\nu_p}{(\nu - \nu_0 - d)^2 + \left(\frac{\Delta\nu_p}{2}\right)^2}. \quad (1-151)$$

Sve oznake su već ranije definisane u formuli (1-142), sem parametra  $d$ , koji označava pomeranje centralnog minimuma linije sa položaja koji označava frekvencija  $\nu_0$ .

Prema Vajskopfovoj (Weisskopf) aproksimaciji, uticaj sudara bilo koje čestice na apsorbujući atom izaziva promenu frekvencije za veličinu:

$$\Delta\nu_c = \frac{C_k}{rk}, \quad (1-152)$$

gde je:

$C_k$  – konstanta koja se određuje eksperimentalno ili teorijski  
 $r$  – statistički određeno verovatno rastojanje interakcije

$k$  – konstanta za datu vrstu čestica.

Ako pored atoma koji apsorbiraju ili emituju zračenje prođe naelektrisana čestica, ona će izazvati poremećaj u energetskim nivoima atoma. Za naelektrisane čestice je  $k = 2$  ili  $k = 4$  (linearni ili kvadratni Starkov efekat). Za susret sličnih atoma je  $k = 3$  (rezonantno širenje). Ako je susret sa atomima drugačijeg elementa, ili sa molekulom, onda je  $k = 6$  (Van der Valsov efekat).

Ne ulazeći u detaljno opisivanje predloženih teorija, objasnićemo razloge koji dovode do širenja linija usled interakcije sa okolnim česticama.

Prema modelu atoma sa dva nivoa (slika 17) takva interakcija se manifestuje kao "razlivenost"  $k$ -tog nivoa. Osnovni,  $i$ -ti nivo se ne menja, jer je srednje vreme boravka atoma u njemu beskonačno, pa  $\Gamma_i \rightarrow 0$ , prema (1-136a).

Kako je prema (1-135):

$$\Delta E_k \sim \frac{h}{2\pi} \frac{1}{\Delta\tau_k},$$

to će srednje vreme boravka atoma u  $k$ -tom nivou, prema (1-136) i (1-137), biti:

$$\tau_k = \frac{1}{\Gamma_k + \gamma_c}, \quad (1-153)$$

gde je  $\gamma_c$  – broj sudara apsorbirajućeg atoma u jednoj sekundi. Ta veličina zavisi od relativne brzine čestica ( $v$ ), broja čestica koje su učestvovala u interakciji ( $n$ ) i konstante  $C_k$ :

$$\gamma_c = f(v, n, C_k). \quad (1-154)$$

Broj sudara  $\gamma_c$  se povećava sa povećanjem gore navedenih parametara (1-154). To smanjuje vreme boravka atoma u pobuđenom nivou (1-153), zbog čega se povećava energetska "razlivenost"  $k$ -tog nivoa (1-135), odnosno poluširina linije  $\Delta\nu_c$ . Zbog sudara može, ali ne mora, da se javi i pomeranje ( $d$ ).

Sudari toliko povećavaju  $\Delta\nu_c$  da je uvek:

$$\Delta\nu_c \gg \Delta\nu_p, \quad (1-155)$$

pa u formuli (1-151) prirodnu poluširinu linije  $\Delta\nu_p$  treba zameniti poluširinom  $\Delta\nu_c$ , koju određuju sudari:

$$\kappa_\nu \propto \frac{\Delta\nu_c}{(\nu - \nu_0 - d)^2 + \left(\frac{\Delta\nu_c}{2}\right)^2}. \quad (1-156)$$

Izračunavanje veličina  $\Delta\nu_c$  i  $d$  nije jednostavno ni aproksimativnim metodama. Detaljno izvođenje neophodnih formula izlazi iz okvira ovog kursa. Naš je cilj bio da objasnimo mehanizam i osnovne razloge za širenje i, ako postoji, pomeranje profila linije pod dejstvom sudara. Kao primer jedne aproksimativne metode može nam poslužiti tabela 6, u kojoj su za razne interakcije  $k = 2, 3, 4$  i  $6$  navedene formule za izračunavanje  $\Delta\nu_c$  i  $d$ . Sve oznake su već objašnjene u tekstu, sem slova  $b$ , koje označava parametar sudara.

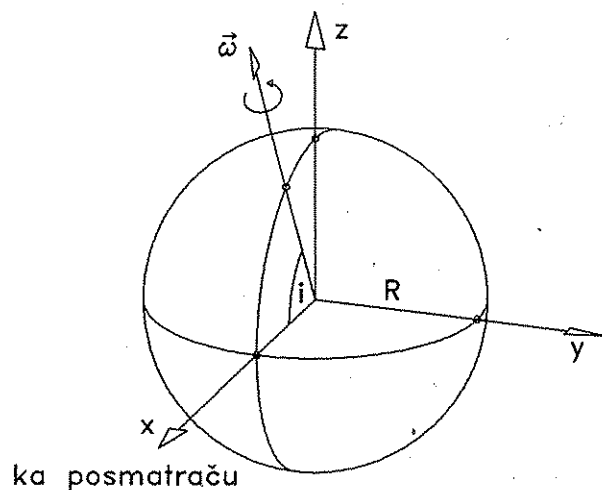
Vidimo da u svim vrstama interakcija dolazi do širenja profila linije za veličinu  $\Delta\nu_c$ , dok pomeranja  $d$  nema kod mnogih linija koje potiču iz retkih atmosfera. Zamenom u (1-156) dobija se ukupno dejstvo sudara (pritiska) na profil linije.

Tabela 6.		
Formule za izračunavanje $\Delta\nu_c$ i $d$ za razne interakcije $k$		
$k$	$\Delta\nu_c$	$d$
2	$\frac{2n\pi^2 C_2^2}{v} \left[ 0,923 - \ln \left( \frac{\pi C_2}{vb} \right) + \dots \right]$	—
3	$2\pi^2 C_3 n$	—
4	$11,37 C_4^{2/3} v^{1/3} n$	$9,85 C_4^{2/3} v^{1/3} n$
6	$8,08 C_6^{2/5} v^{3/5} n$	$2,94 C_6^{2/5} v^{3/5} n$

### 1.2.3.3. Uticaj zvezdane rotacije

Ako izvor zračenja rotira oko svoje ose i ako je brzina na ekvatoru  $v_R$ , onda oni delovi zvezdanog diska koji se udaljuju od nas daju liniju

koja je pomenjena ka crvenom, a oni delovi koji nam se približuju, liniju pomerenu ka ljubičastom delu spektra. U celini, rotirajuća zvezda u odnosu na nerotirajuću ima proširene sve apsorpcione linije. Zato je ovaj efekat lako odvojiti od drugih. Neka je brzina rotacije zvezde na ekvatoru  $v_R$ , a osa rotacije obrazuje sa pravcem ka posmatraču ugao  $i$ . Uzećemo pravougli sistem koordinata  $x, y, z$  sa početkom u centru zvezde i to tako da se  $x$ -osa poklapa sa pravcem ka posmatraču, a vektor uglovne brzine  $\vec{\omega}$ , koji je usmeren duž ose rotacije, leži u ravni  $x, z$  (slika 20).



Slika 20.

I ovde ćemo koristiti Doplerovu formulu (1-144) bez relativističke popravke, jer su brzine rotacije, kao i toplotne brzine atoma, mnogo manje od brzine svetlosti. Položaj svake tačke na površini određuje vektor  $\vec{r}(x, y, z)$ . Periferijska brzina rotacije je:

$$\vec{v} = \vec{\omega} \times \vec{r},$$

a njena projekcija na pravac vizure:

$$v_x = \omega_y z - \omega_z y = -\omega_z y = -y\omega \sin i.$$

Periferijska brzina rotacije na ekvatoru je:

$$v_R = \omega R,$$

a njena projekcija na pravac vizure:

$$v_x = -y \frac{v_R}{R} \sin i = \mp v_R \sin i. \quad (1-157)$$

Za sve tačke na ekvatoru je  $y = \pm R$ .

Relacija (1-157) je po apsolutnoj veličini radijalna brzina, koja se po Doplerovoj formuli može izraziti kao:

$$\frac{v_x}{c} = \frac{\nu - \nu_0}{\nu_0} = \frac{\Delta\nu_{\text{rot}}}{\nu_0} = v_R \sin i \frac{1}{c},$$

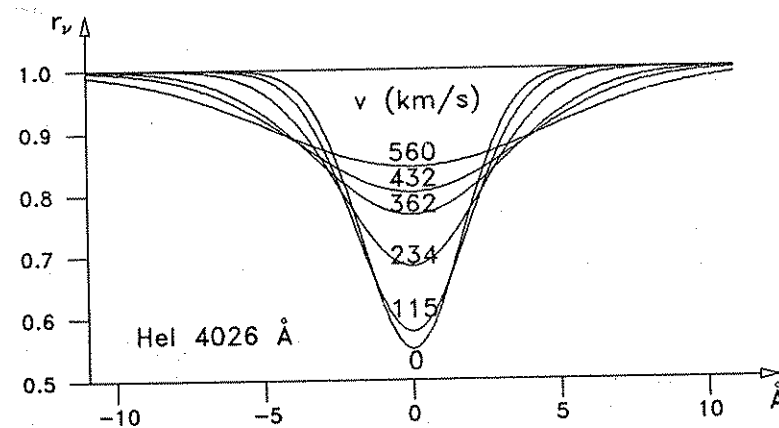
odakle je:

$$\Delta\nu_{\text{rot}} = v_R \sin i \frac{\nu_0}{c}, \quad (1-158)$$

gde je  $\nu$  - posmatrana frekvencija određene linije u spektru.

Izračunavanje brzine rotacije  $v_R$  iz proizvoda  $v_R \sin i$  zasnovano je na primeni statistike pod pretpostavkom da su ose rotacije zvezda ravnomerno raspoređene u svim pravcima.

Merenjem  $\Delta\nu_{\text{rot}}$  Šlezinger je 1909. izvršio prva određivanja brzine rotacije za usamljene zvezde.



Slika 21.

Na slici 21 dat je profil helijumove linije HeI 4026 Å za slučaj kada zvezda ne rotira ( $v = 0$ ), i za razne vrednosti brzine rotacije.



Na taj način, primenom formule (1-158) izračunate su brzine rotacija mnogih zvezda. Pokazalo se da najbrže rotiraju zvezde ranih spektralnih klasa O i B (400-200 km/s). Kod zvezda klase A do F brzina rotacije opada od 200 km/s do 100 km/s, dok za zvezde poznijih spektralnih klasa od F5 znatnija rotacija nije ni primećena.

Za svaku zvezdu postoji kritična brzina rotacije na ekvatoru  $v_{kr}$ , koja je određena ravnotežom između gravitacione i centrifugalne sile. Ta brzina se računa po formuli:

$$v_{kr}^2 = \frac{GM}{R}, \quad (1-159)$$

gde je  $M$  – masa zvezde,  $R$  – njen radijus, a  $G$  – konstanta gravitacije.

Ako je brzina rotacije na ekvatoru veća od one koju daje formula (1-159), onda iz ekvatorijalne oblasti ističe masa koja oko zvezde obrazuje prsten ili omotač. Smatra se da se to dešava kod zvezda klase B, koje rotiraju velikim brzinama.

Izbacivanje mase iz zvezde se može ostvariti i drugim mehanizmima.

#### 1.2.3.4. Gravitacioni crveni pomak

Ajnštajnova opšta teorija relativnosti (OTR) dala je još 1916. godine rezultat da se vreme ( $t$ ) u jakom gravitacionom polju usporava u odnosu na vreme posmatrača u slabom gravitacionom polju. Zbog odnosa:

$$t = \frac{1}{\nu}; \quad \lambda = \frac{c}{\nu}$$

usporenje (dilatacija) vremena dovodi do smanjenja frekvencije odnosno povećanja talasne dužine svetlosti koju emituje masivno telo jakog gravitacionog polja. Veličina ovog tzv. gravitacionog crvenog pomaka može se računati i pomoću Njutnove teorije na sledeći način:

Ako malo telo mase  $m$  treba da napusti površinu masivnog tela mase  $M$  i radijusa  $R$  onda se brzina napuštanja računa iz relacije:

$$\frac{mv^2}{2} = \frac{GMm}{R},$$

$$v_{es} = \sqrt{\frac{2GM}{R}}. \quad (1-160)$$

Ako umesto malog tela imamo foton energije  $h\nu = mc^2$ , koji treba da napusti površinu masivnog tela, on će to učiniti brzinom:

$$v_{es} = c \quad (1-160a)$$

i pri tome izgubiti deo svoje energije, jer se vrši rad nasuprot jakom gravitacionom polju:

$$\Delta E = h\Delta\nu = \frac{GMm}{R} = \frac{GM}{R} \frac{h\nu}{c^2}.$$

Iz gornje relacije za gravitacioni crveni pomak dobijamo:

$$z_g = \frac{\Delta\nu}{\nu} = \frac{GM}{Rc^2}. \quad (1-161)$$

Radijus koji dobijamo iz (1-160) i (1-160a) naziva se gravitacioni ili Švarcšildov radijus:

$$R_g = \frac{2GM}{c^2}. \quad (1-162)$$

Tako (1-161) možemo napisati i pomoću gravitacionog radijusa:

$$z_g = \frac{\Delta\nu}{\nu} = \frac{GM}{Rc^2} = \frac{R_g}{2R}. \quad (1-163)$$

Relacija (1-161) pokazuje da će kod masivnih zvezda, naročito ako su to kompaktni objekti (malog radijusa), doći do pomeranja linija ka crvenom i to utoliko više što je jače gravitaciono polje. Mada je taj rezultat mogao da se dobije i iz Njutnove teorije, njemu nije pridavan veći značaj, jer se nije pretpostavljalo postojanje objekata kao što su neutronske zvezde, čiji odnos mase i radijusa ukazuje na postojanje vrlo jakih gravitacionih polja, odnosno velikih vrednosti  $z_g$ . Za normalne zvezde kao što je Sunce ( $M_{\odot} = 1,983 \times 10^{33}$  g;  $R_{\odot} = 696 \times 10^3$  km), gravitacioni crveni pomak iznosi svega  $z_g = \Delta\nu/\nu = 2,12 \times 10^{-6}$ , što se nije ni moglo precizno izmeriti sve do 1961. godine.

Ajnštajnova opšta teorija relativnosti (OTR) daje sledeći obrazac za gravitacioni crveni pomak:

$$z_g = \frac{\Delta\nu}{\nu} = \left(1 - \frac{2GM}{Rc^2}\right)^{-1/2} - 1. \quad (1-164)$$

Izmereni crveni pomak  $z_g$  omogućuje procenu mase ako znamo radijus.

Interesantno je naglasiti da u vreme publikovanja Ajnštajnovog OTR (1916) niko nije ni slutio da postoje objekti takve gravitacije kao što su neutronske zvezde. Ajnštajnov genije je išao ispred svog vremena za pola veka.

Crveni pomak koji je izazvan gravitacijom može se obračunati veličinom radijalne brzine  $v_x$ , koja bi se dobila da je crveni pomak izazvan Doplerovim efektom. Ona za Sunce iznosi samo  $v_x = 0,636$  km/s, za belog patuljka Sirijusa B:  $v_x = 89 \pm 16$  km/s, a za neutronske zvezde:  $v_x \approx 10^3$  km/s.

### 1.2.3.5. Uticaj magnetnog polja

Magnetno polje zvezda se može detektovati samo ako njegova srednja vrednost premaša  $10^2$  G i to pod uslovom spore rotacije, odnosno oštih linija koje nisu mnogo proširene delovanjem drugih napred pobrojanih uzroka. Indirektno se pokazuje da sve "hladne" zvezde poznih spektralnih klasa (F5-M), koje imaju konvektivnu zonu, imaju i magnetno polje. Može se proceniti da mlade zvezde imaju opšte magnetno polje poloidalno po karakteru jačine  $\sim 10^2$  G, ali posle otprilike  $10^8$  godina ono opadne na oko 5 G (što je slučaj sa Suncem).

Zbog blizine Sunca, njegovo magnetno polje se može registrovati i kada je znatno ispod  $10^2$  G. Detekcija se vrši na principu cepanja linija u magnetnom polju (Zeman 1896, Lorenc 1897) po formuli:

$$\nu = \nu_0 \pm \frac{eH}{4\pi mc} = \nu_0 \pm 1400 \times 10^3 H, \quad (1-165)$$

odnosno:

$$\Delta\nu = 1,4 \times 10^6 H, \quad (1-166)$$

gde je  $H$  – jačina magnetnog polja u gausima.

Ovde nećemo detaljno opisivati probleme detekcije magnetnog polja zvezda, kao ni postupak da se iz načina detekcije izvede zaključak o orijentaciji magnetnog polja u odnosu na pravac vizure. Tim problemima se bave praktična astrofizika i radio-astronomija.

Naravno da jaka magnetna polja, kako vidimo iz (1-165), izazivaju znatno širenje spektralnih linija. Ovo je izmereno kod zvezda klase Ap, koje nemaju brzu rotaciju. To su prave "magnetne" zvezde, čije je polje iznad  $10^2$  G:

$$10^2 \text{ G} < H < 3 \times 10^4 \text{ G}. \quad (1-167)$$

Ove zvezde nemaju konvektivnu zonu, pa prema tome nisu u stanju da dinamo-mehanizmom proizvode magnetno polje kao Sunce i njemu slične zvezde. Najverovatnije je njihovo magnetno polje fosilno tj. već se nalazilo i u fazi protozvezde i daljim sažimanjem se samo pojačavalo. Naročito jako magnetno polje imaju beli patuljci:  $H = 10^7$  G, a još jače neutronske zvezde:  $H = 10^{12}$  G. Najveći broj zvezda sa jakim magnetnim poljem koje menja profil linije pripada klasama B8 do F0.

Iz svega što smo izložili, vidimo da mnogi faktori menjaju profil linije u spektru zvezde. Zbog toga je veoma važna što preciznija interpretacija linijskog spektra, jer nam ona pruža informacije o temperaturi, turbulenciji, gustini; dakle o stanju materije u zvezdanim atmosferama, ali i o zvezdi u celini (rotacija, gravitacija, magnetno polje).

### 1.2.4. Jednačina prenosa zračenja u liniji i njeno rešenje

Prenos zračenja u atmosferi je ne-lokalni proces, jer na raznim nivoima  $t_\nu$  (slika 22) koeficijenti emisije i apsorpcije menjaju vrednosti u funkciji polja zračenja. Problemi se klasifikuju prema tome kako koeficijenti prenosa (emisije i apsorpcije) zavise od polja zračenja. Ako su ti koeficijenti poznate veličine, onda je jednačina prenosa diferencijalna jednačina koja se lako rešava. Međutim, ako to nije slučaj, onda treba rešavati integro-diferencijalne jednačine.

U postavljanju i rešavanju jednačine prenosa u liniji postoje dve mogućnosti, odnosno dva modela. Prema jednom (tzv. Švarcšild-Šusterov model), u atmosferi zvezde se formira samo linijski spektar, a kontinuum se potpuno zanemaruje. Prema drugom, linija naleže na kontinuum koji je takođe izvor neprozračnosti ( $\alpha_\nu \neq 0$ ), ali je i dopunski izvor emisije zračenja ( $l_\nu \neq 0$ ). Bilo koji od ova dva

modela da prihvatimo, ostaje problem kako definisati vezu koeficijenta apsorpcije ( $\sigma_\nu$ ) i koeficijenta emisije ( $\varepsilon_\nu$ ) u liniji.

Ako pretpostavimo da se i linija, kao i kontinuum, formira u uslovima LTR, onda po analogiji sa (1-29) možemo da napišemo:

$$\varepsilon_\nu = \sigma_\nu B_\nu(T). \quad (1-168)$$

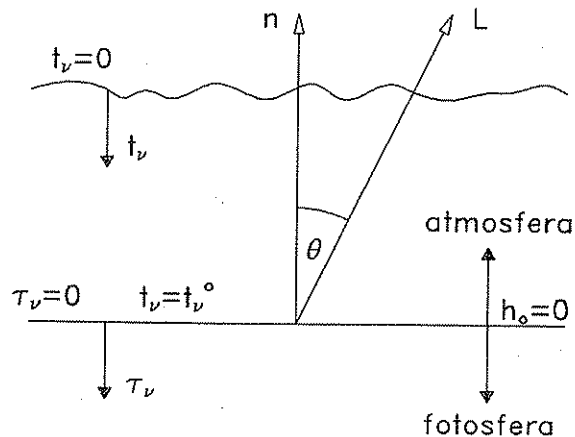
Razmotrimo drugi model (sa kontinuumom) i zadržimo sve oznake kao u poglavlju 1.1. Onda jednačina prenosa za intenzitet zračenja u liniji  $I_\nu(h, \theta)$  ima oblik:

$$\frac{dI_\nu \cos \theta}{dh} = -(\sigma_\nu + \alpha_\nu)I_\nu + \varepsilon_\nu + l_\nu, \quad (1-169)$$

gde su:

$\sigma_\nu$  i  $\alpha_\nu$  – koeficijenti apsorpcije u liniji i kontinuumu, respektivno;  
 $\varepsilon_\nu$  i  $l_\nu$  – koeficijenti emisije u liniji i kontinuumu.

Svi koeficijenti prenosa ( $\sigma_\nu$ ,  $\alpha_\nu$ ,  $\varepsilon_\nu$  i  $l_\nu$ ) su zapreminski.



Slika 22.

Kao i do sada, korišćemo aproksimaciju planparalelnog sloja (slika 22). Ako za odnos koeficijenata prenosa važe relacije (1-29) i (1-168) i ako pretpostavimo da se na frekvencijama bliskim posmatranoj liniji  $\alpha_\nu$  i  $l_\nu$  vrlo malo menjaju (1-105), onda jednačina prenosa dobija oblik:

$$\frac{dI_\nu \cos \theta}{dh} = -(\sigma_\nu + \alpha)I_\nu + \sigma_\nu B_\nu(T) + \alpha B_\nu(T). \quad (1-170)$$

Optičku dubinu  $t_\nu$  na nekoj frekvenciji spektralne linije u atmosferi zvezde (vidi sliku 22) možemo definisati izrazom:

$$dt_\nu = -(\sigma_\nu + \alpha)dh, \quad (1-171)$$

pa zamenom u (1-170) jednačina prenosa postaje:

$$\frac{dI_\nu(t_\nu, \theta) \cos \theta}{dt_\nu} = I_\nu(t_\nu, \theta) - B_\nu(T). \quad (1-172)$$

Rešenje jednačine (1-172) na gornjoj granici atmosfere ( $t_\nu = 0$ ) prema (1-75) ima oblik:

$$I_\nu(0, \theta) = \int_0^\infty B_\nu(T) e^{-t_\nu \sec \theta} \sec \theta dt_\nu, \quad (1-173)$$

i predstavlja intenzitet zračenja u liniji koji izlazi iz zvezdane atmosfere.

Intenzitet neprekidnog spektra koji napušta zvezdu na frekvencijama bliskim datoj liniji ima vrednost:

$$I_\nu^0(0, \theta) = \int_0^\infty B_\nu(T) e^{-\tau \sec \theta} \sec \theta d\tau, \quad (1-174)$$

gde je  $d\tau = \alpha dh$  – element optičke dubine u neprekidnom spektru blizu linije.

Remanentni intenzitet linije (1-106) na ugaonom rastojanju  $\theta$  od centra zvezdanog diska može se iz posmatranja naći samo za Sunce i eklipsno dvojne zvezde, a teorijski se dobija iz (1-173) i (1-174) kao:

$$r_\nu(\theta) = \frac{I_\nu(0, \theta)}{I_\nu^0(0, \theta)}. \quad (1-175)$$

Za sve druge zvezde profil apsorpcione linije određuje se merenjem zračenja cele zvezde, odnosno njenog fluksa u liniji –  $H_\nu$  i fluksa neprekidnog spektra u blizini linije –  $H_\nu^0$ , pa je prema (1-107):

$$r_\nu = \frac{H_\nu}{H_\nu^0}. \quad (1-176)$$

Upoređivanjem teorijske relacije (1-175) za  $0 < \theta < \pi/2$  sa posmatranjima u linijskom spektru Sunca dobijeno je veliko neslaganje. Prema teoriji, sa promenom ugla  $\theta$  od 0 do  $\pi/2$ , intenzitet apsorpcionih linija teži intenzitetu neprekidnog spektra, odnosno, linije na kraju diska potpuno iščezavaju:

$$\text{Za } \theta \rightarrow \frac{\pi}{2} \quad I_\nu \left(0, \frac{\pi}{2}\right) \rightarrow B_\nu(T); \quad \tau_\nu \left(\frac{\pi}{2}\right) \rightarrow 1.$$

Međutim, posmatranja Sunčevog spektra to ne potvrđuju. ApSORPCIONE linije ne iščezavaju na kraju diska. Razlog za ovo neslaganje je činjenica da se LTR može pretpostaviti samo u dubokim slojevima atmosfere (i naravno u fotosferi), ali ne u visokim slojevima atmosfere blizu granice  $t_\nu = 0$ , što smo upravo koristili pri izračunavanju (1-175). U tako razređenoj atmosferi naseljenost nivoa u atomu nije određena sudarima, već uglavnom poljem zračenja. Zbog toga se ne može koristiti hipoteza o LTR odnosno relacija (1-168). Umesto nje uvodi se uslov statističke ravnoteže (1-104), koji se primenjuje u uslovima koji odstupaju od LTR, odnosno u onim sredinama u kojima dominiraju radijativni procesi. Na taj način za nalaženje profila apSORPCIONE linije koji odgovara posmatranom potrebno je istovremeno rešiti jednačinu prenosa zračenja i jednačine statističke ravnoteže.

Razmotrimo sada još jedan specijalan slučaj prenosa zračenja u liniji. Pretpostavimo da nema prave apSORPCIJE već da se linija formira izotropnim rasejanjem. Ako pretpostavimo da unutar spektralne linije nema preraspodele zračenja po frekvencijama (koherentno rasejanje), onda elementarna zapremina emituje tačno toliko energije na datoj frekvenciji u liniji koliko je i apSORBOVALA. Ovaj uslov se naziva *monohromatska ravnoteža zračenja* i može se napisati u obliku:

$$4\pi\epsilon_\nu = \sigma_\nu \int_{4\pi} I_\nu d\omega, \quad (1-177)$$

Ako prihvatimo Švarcšild-Šusterov model, prema kome postoji oštra granica između fotosfere, koja daje neprekidni spektar i atmosfere koja daje samo linijski spektar; onda zbog  $\alpha = 0$  i  $l = 0$  relacija (1-169) dobija oblik:

$$\frac{dI_\nu \cos \theta}{dh} = -\sigma_\nu I_\nu + \epsilon_\nu.$$

U tom slučaju optička dubina (1-171) postaje:

$$dt_\nu = -\sigma_\nu dh. \quad (1-178)$$

Zamenom dobijamo:

$$\frac{dI_\nu(t_\nu, \theta) \cos \theta}{dt_\nu} = I_\nu - \frac{\epsilon_\nu}{\sigma_\nu}. \quad (1-179)$$

Ako iskoristimo (1-177) imaćemo:

$$\frac{\epsilon_\nu}{\sigma_\nu} = \frac{1}{2} \int_0^\pi I_\nu(t_\nu, \theta) \sin \theta d\theta = S_\nu. \quad (1-180)$$

Veličinu  $S_\nu$  u relaciji (1-180) nazivamo *funkcijom izvora*. Tako smo za rešavanje dobili (1-179) i (1-180) odnosno:

$$\begin{aligned} \frac{dI_\nu(t_\nu, \theta) \cos \theta}{dt_\nu} &= I_\nu(t_\nu, \theta) - S_\nu(t_\nu) \\ S_\nu(t_\nu) &= \frac{1}{2} \int_0^\pi I_\nu(t_\nu, \theta) \sin \theta d\theta \end{aligned} \quad (1-181)$$

Uporedivši sistem integro-diferencijalnih jednačina (1-181) sa sistemom (1-52) iz teorije fotosfera, vidimo da se oni formalno ne razlikuju; mada se jedan odnosi na monohromatsko zračenje, a drugi na neprekidan spektar. Granični uslovi za sistem (1-181) su:

1) Nema zračenja koje spolja pada na zvezdanu atmosferu za  $t_\nu = 0$ :

$$I_\nu(0, \theta) = 0 \quad \text{pri } \theta > \frac{\pi}{2}. \quad (1-182)$$

2) Na donjoj granici atmosfere  $t_\nu = t_\nu^0$  intenzitet zračenja je zadan i predstavlja intenzitet neprekidnog spektra fotosfere u blizini linije. Ako taj intenzitet označimo sa  $I_\nu^0(0, \theta)$  imaćemo:

$$I_\nu(t_\nu^0, \theta) = I_\nu^0(0, \theta) \quad \text{pri } \theta < \frac{\pi}{2}. \quad (1-183)$$

Treba, dakle, rešiti sistem (1-181) uz gore navedene granične uslove.

Koristićemo približnu Švarcsild-Šusterovu metodu, kao u poglavlju 1.1.6.1. Usrednjeni intenzitet zračenja u gornjoj polusferi, definisan relacijom (1-53) ovde ćemo označiti sa  $I'_\nu$ , a onaj definisan sa (1-54) u donjoj polusferi označićemo sa  $I''_\nu$ . Tako jednačina prenosa postaje:

$$\begin{aligned} \frac{1}{2} \frac{dI'_\nu}{dt_\nu} &= I'_\nu - S_\nu \quad \text{za} \quad 0 \leq \theta \leq \frac{\pi}{2} \\ -\frac{1}{2} \frac{dI''_\nu}{dt_\nu} &= I''_\nu - S_\nu \quad \text{za} \quad \frac{\pi}{2} \leq \theta \leq \pi \end{aligned} \quad (1-184)$$

dok funkcija izvora u aproksimaciji usrednjenog intenziteta ima oblik:

$$S_\nu = \frac{1}{2}(I'_\nu + I''_\nu). \quad (1-184a)$$

Kao rezultat sabiranja i oduzimanja jednačina prenosa za ulazno i izlazno zračenje (1-184), uz korišćenje (1-184a) imamo:

$$\begin{aligned} \frac{1}{2} \frac{d}{dt_\nu} (I'_\nu - I''_\nu) &= 0 \\ \frac{1}{2} \frac{d}{dt_\nu} (I'_\nu + I''_\nu) &= I'_\nu - I''_\nu. \end{aligned}$$

Razlika  $I'_\nu - I''_\nu$  je monohromatski fluks. Označimo ga sa  $F_\nu$ . Očigledno da je u slučaju koherentnog rasejanja u plan-paralelnoj aproksimaciji monohromatski fluks  $F_\nu$  konstantan na svim dubinama. Tako dobijamo:

$$\begin{aligned} I'_\nu - I''_\nu &= F_\nu \\ I'_\nu + I''_\nu &= 2F_\nu t_\nu + C_\nu, \end{aligned} \quad (1-185)$$

gde su  $F_\nu$  i  $C_\nu$  proizvoljne konstante koje određujemo iz graničnih uslova (1-182) i (1-183).

Uslov (1-182) daje:

$$\text{Za } t_\nu = 0 \quad I''_\nu = 0 \quad C_\nu = F_\nu,$$

a uslov (1-183):

$$\begin{aligned} I'_\nu(t_\nu^0) - I''_\nu(t_\nu^0) &= F_\nu, \\ I'_\nu(t_\nu^0) + I''_\nu(t_\nu^0) &= 2F_\nu t_\nu^0 + F_\nu. \end{aligned}$$

Posle sabiranja imamo:

$$\begin{aligned} 2I'_\nu(t_\nu^0) &= 2F_\nu t_\nu^0 + 2F_\nu = 2F_\nu(1 + t_\nu^0), \\ F_\nu &= \frac{I'_\nu(t_\nu^0)}{1 + t_\nu^0} = \frac{I'_\nu(0)}{1 + t_\nu^0}. \end{aligned} \quad (1-186)$$

Zamenom  $F_\nu$  i  $C_\nu$  u drugoj relaciji (1-185) nalazimo zbir intenziteta  $I'_\nu + I''_\nu$ , što po definiciji određuje funkciju izvora u ovoj aproksimaciji:

$$S_\nu = \frac{1}{2}(I'_\nu + I''_\nu) = \frac{1}{2}F_\nu(2t_\nu + 1) = \frac{1}{2} \frac{I'_\nu(0)}{1 + t_\nu^0} (1 + 2t_\nu).$$

Tako je dobijena funkcija izvora:

$$S_\nu = \frac{I'_\nu(0)}{1 + t_\nu^0} \left( \frac{1}{2} + t_\nu \right), \quad (1-187)$$

kao funkcija optičke dubine na datoj frekvenciji  $\nu$ . Da bismo našli ukupan intenzitet zračenja u razmatranoj aproksimaciji, koristimo rezultat (1-187):

$$I_\nu = I'_\nu + I''_\nu = 2S_\nu = \frac{I'_\nu(0)}{1 + t_\nu^0} (1 + 2t_\nu), \quad (1-188)$$

što za  $t_\nu = 0$  daje intenzitet zračenja koje na frekvenciji  $\nu$  (unutar linije) izlazi iz zvezdane atmosfere:

$$I_\nu(0, \theta) = \frac{I'_\nu(0)}{1 + t_\nu^0}. \quad (1-189)$$

Obratimo pažnju na to da izraz (1-189) predstavlja deo fotosferskog zračenja  $I'_\nu(0)$  koje (posle mnogih procesa apsorpcije i re-emisije) na frekvenciji  $\nu$  propušta atmosfera zvezde.

To je jedno od mogućih približnih rešenja jednačine prenosa. Zbog formalizma koji smo koristili prilikom rešavanja sistema (1-181) na isti način kao sistem (1-52), mi smo veći značaj dali fotonima koji prenose energiju u krilima linije. Ako bismo želeli da postignemo bolje slaganje sa posmatranjima, posebno u jezgrima linija, onda bi trebalo uključiti i procese nekoherentnog rasejanja. Uopšte govoreći, za bolju saglasnost teorije i posmatranja, neophodno je istovremeno tretirati sve fizičke procese relevantne za formiranje spektralnih linija, kako procese prave (termalne) apsorpcije/emisije zračenja, tako i procese nekoherentnog rasejanja. Jasno, u takvom pristupu neophodno je ne postavljati a priori granicu između fotosferskog i atmosferskog sloja koja u realnosti i ne postoji, već ravnopravno tretirati učesće svih slojeva. Pored toga, umesto usrednjenog intenziteta treba razmatrati intenzitete za veći broj pravaca  $\theta$  što povećava broj integro-diferencijalnih jednačina. Kao što vidimo, sistem velikog broja međusobno povezanih integro-diferencijalnih jednačina prenosa za svaku frekvenciju u liniji i svaki pravac predstavlja složen matematički problem. Razne numeričke metode uz pomoć brzih računara sa većom ili manjom preciznošću, bržom ili sporijom konvergencijom, dovode do željenih rešenja. U toku poslednjih desetak godina učinjen je veliki napredak u ovoj oblasti. Razvijene su nove numeričke metode za rešavanje vrlo složenih problema prenosa zračenja ali njihovo izlaganje znatno premašuje obim ovog kursa. Zainteresovani čitalac može naći pregled problema i metoda za njihovo rešavanje u knjigama Cannon-a (1986) i Kalkofen-a (1984, 1987).

### 1.2.5. Krive rasta

Ekvivalentna širina linije ( $W$ ) je, kao što smo pokazali u poglavlju 1.2.2.1, jedan od najvažnijih parametara koje dobijamo iz linijskog spektra. Od naročitog je značaja kako se menja ekvivalentna širina ( $W$ ) pri promeni broja atoma koji formiraju neku liniju.

Da bismo našli zavisnost  $W$  od broja apsorbujućih atoma, polazimo od formule (1-108):

$$W = \int_0^{\infty} (1 - r_{\nu}) d\nu.$$

Remanentni intenzitet  $r_{\nu}$  možemo izračunati ako u formuli (1-175) zamenimo vrednost intenziteta zračenja u liniji koje napušta atmosferu zvezde rešenjem (1-189):

$$r_{\nu}(\theta) = \frac{I_{\nu}(0, \theta)}{I_{\nu}^0(0, \theta)} = \frac{I_{\nu}^0}{1 + t_{\nu}^0} \frac{1}{I_{\nu}^0} = \frac{1}{1 + t_{\nu}^0}. \quad (1-190)$$

Optička dubina na donjoj granici atmosfere ( $h_0$ ) je prema (1-178):

$$t_{\nu}^0 = \int_{h^*}^{h_0} \sigma_{\nu} dh, \quad (dt_{\nu} = -\sigma_{\nu} dh)$$

gde je  $h^*$  – gornja granica atmosfere.

Kako je zbog (1-126):

$$\sigma_{\nu} = n\kappa_{\nu},$$

optička dubina je:

$$t_{\nu}^0 = \kappa_{\nu} \int_{h^*}^{h_0} n(h) dh = \kappa_{\nu} N, \quad (1-191)$$

gde izraz:

$$N = \int_{h^*}^{h_0} n(h) dh \quad (1-192)$$

predstavlja ukupan broj apsorbujućih atoma u stubu zvezdane atmosfere poprečnog preseka  $1 \text{ cm}^2$  iznad fotosfere, a  $\kappa_{\nu}$  – koeficijent apsorpcije po jednom atomu koji u ovoj aproksimaciji ne zavisi od mesta u atmosferi. Kada zamenimo izraz (1-191) u (1-190) dobijamo:

$$r_{\nu} = \frac{1}{1 + \kappa_{\nu} N}. \quad (1-193)$$

Da smo za rešavanje sistema jednačina (1-181) koristili Edingtonovu aproksimativnu metodu, onda bi remanentni intenzitet imao oblik:

$$r_{\nu} = \frac{1}{1 + \frac{3}{4} \kappa_{\nu} N}. \quad (1-194)$$

Ako rezultat (1-193) zamenimo u formulu za ekvivalentnu širinu, dobićemo:

$$W = \int_0^{\infty} \frac{\kappa_{\nu} N}{1 + \kappa_{\nu} N} d\nu. \quad (1-195)$$

Ova zavisnost  $W = W(N)$ , prikazana grafički, naziva se *kriva rasta*. Ona pokazuje kako ekvivalentna širina ( $W$ ) zavisi od broja apsorbujućih atoma ( $N$ ) u liniji, za datu vrednost koeficijenta  $\kappa_{\nu}$ . U stvari, ona zavisi od proizvoda  $\kappa_{\nu} N$ , što komplikuje problem. Ovaj rezultat smo dobili za Švarcsild-Šusterov model. Međutim, može se pokazati da se oblik (1-195) vrlo malo menja u zavisnosti od korišćenja aproksimacije ili modela. Ako se setimo da prema 1.2.2.4. atomski koeficijent apsorpcije ( $\kappa_{\nu}$ ) zavisi od temperature i drugih parametara, onda je očigledno da kriva rasta zbog:

$$W = f(\kappa_{\nu} N),$$

realno predstavlja ekvivalentnu širinu kao funkciju svih bitnih karakteristika sredine u kojoj se formira linija.

Navešćemo dva primera kako se kriva rasta koristi za određivanje atmosferskih karakteristika.

1. Ako se zna  $\kappa_{\nu}$ , onda se iz (1-195) računa broj apsorbujućih atoma  $N$  onog kvantnog stanja iz koga je prelaz proizveo datu liniju. Zatim se vrši procena broja atoma u svim kvantnim stanjima, što omogućuje da se odredi hemijski sastav zvezdane atmosfere.

2. Za istu optičku dubinu u centru linije ekvivalentna širina ( $W$ ) srazmerna je širini linije  $\Delta\lambda$ . Kako je u blizini centra profil linije Doplerov (slika 19), to je zbog (1-146):

$$W \propto \Delta\lambda_D = 7,1 \times 10^{-7} \lambda \sqrt{\frac{T}{\mu}}. \quad (1-196)$$

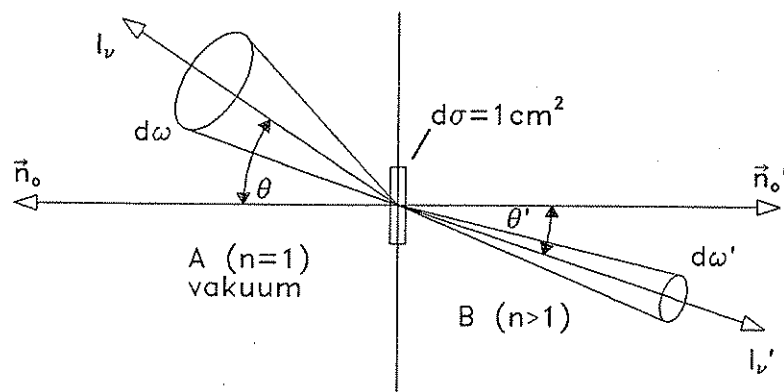
Na taj način se može proceniti temperatura sloja u kome se formira centar (jezgro) linije. Pri tome je veza između ekvivalentne širine u skali talasnih dužina  $W_{\lambda}$  i ekvivalentne širine u skali frekvencija  $W_{\nu}$  data izrazom:

$$\frac{W_{\lambda}}{\lambda} = \frac{W_{\nu}}{\nu}.$$

Na osnovu svega izloženog, očigledan je značaj ekvivalentne širine i njenog eksperimentalnog i teorijskog određivanja, kao i mogućnost njihovog poređenja.

## 1.3. ZADACI

1.1. Jedinična površina zvezde izotropno zrači u vakuumu, u intervalu učestanosti  $d\nu$  i u prostornom uglu  $d\omega$ ; gustina zračenja je  $\rho_\nu$ . Neka se zračenje iz istog intervala učestanosti prostire i u prostornom uglu  $d\omega'$ , kroz sredinu čiji je relativni indeks prelamanja  $n$ ; gustina zračenja je  $\rho'_\nu$ . U kakvom su odnosu  $\rho_\nu$  i  $\rho'_\nu$ , za azimutalnu simetriju polja zračenja?



**Rešenje.** Pošto je  $\rho_\nu = \frac{4\pi}{c} I_\nu$ ,  $\rho'_\nu = \frac{4\pi}{c} I'_\nu$  i  $c = nc'$  ( $c$  je brzina svetlosti u vakuumu), to je  $\rho'_\nu/\rho_\nu = nI'_\nu/I_\nu$ .

Energija zračenja u jedinici vremena, u sredini A je:

$$dE_\nu = I_\nu \cos \theta d\nu d\omega,$$

a u sredini B:

$$dE'_\nu = I'_\nu \cos \theta' d\nu d\omega'.$$

Kako se radi o zračenju istog izvora, mora biti:  $dE'_\nu = dE_\nu$ . Za azimutalnu simetriju u sredinama A i B je:  $d\varphi = d\varphi'$ ; dalje je:

$$\frac{\sin \theta}{\sin \theta'} = n \quad \text{i} \quad \frac{\cos \theta d\theta}{\cos \theta' d\theta'} = n,$$

pa je  $I'_\nu/I_\nu = n^2$ ,  $\rho'_\nu/\rho_\nu = n^3$ .

1.2. Naći izraz za pritisak zračenja po definiciji.

**Rešenje.** Ako se u pravcu  $\theta$  u odnosu na normalu površi  $d\vec{\sigma}$ , kroz površinu  $d\sigma$  prenosi zračenjem energija  $dE_\nu$ , onda je mehanička sila zračenja:

$$df_\nu = \frac{dE_\nu}{dsd\nu},$$

a pritisak je njena normalna komponenta po jedinici površine:

$$dp_\nu = \frac{df_\nu \cos \theta}{d\sigma}, \quad (1)$$

( $ds = cdt$  je debljina sloja u pravcu zračenja). Za prenos energije u svim pravcima, znajući da je  $dE_\nu = I_\nu d\sigma \cos \theta d\nu d\omega dt$ , integracijom (1) dobija se:

$$p_\nu = \frac{1}{c} \int_{4\pi} I_\nu \cos^2 \theta d\omega.$$

1.3. Naći broj pobuđenih atoma  $N_r$  na energetskom nivou  $r$ , u funkciji ukupnog broja atoma  $N$ .

**Rešenje.** Prema Bolcmanovom zakonu je:

$$\frac{N_r}{N_{r'}} = \frac{g_r}{g_{r'}} e^{-\chi_{rr'}/kT},$$

gde je  $\chi_{rr'} = E_r - E_{r'}$ . Za  $r' = 1$  je:

$$N_r = N_1 \frac{g_r}{g_1} e^{-\chi_{r1}/kT},$$

pa je ukupan broj atoma:

$$N = \sum_r N_r = \frac{N_1}{g_1} \sum_r g_r e^{-\chi_{r1}/kT}.$$

Odatle je:

$$N_1 = \frac{Ng_1}{\sum_r g_r e^{-\chi_{r1}/kT}},$$



a sa:

$$U(T) = \sum_r g_r e^{-\chi_{r1}/kT},$$

dobijamo:

$$N_r = N g_r \frac{e^{-\chi_{r1}/kT}}{U(T)}.$$

1.4. Ako su  $N_e$  i  $N_1$  broj elektrona i broj jona atoma vodonika u  $1 \text{ cm}^3$ , naći broj atoma vodonika na energetskom nivou  $n$ , znajući da je za vodonik:  $U_1(T) = 1$ ;  $g_n = 2n^2$ .

**Rešenje.** Za broj atoma  $N_n$  na energetskom nivou  $n$ , Boltzmanova formula daje:

$$N_n = N g_n \frac{e^{-\chi_n/kT}}{U(T)}, \quad (1)$$

a iz formule jonizacije Saha imamo:

$$\frac{N_1 N_e}{N_0} = \frac{(2\pi m k T)^{3/2}}{h^3} \cdot \frac{2U_1(T)}{U_0(T)} \cdot e^{-\chi_0/kT}. \quad (2)$$

Deljenjem (1) i (2) dobija se:

$$N_n = N_1 N_e \frac{h^3}{(2\pi m k T)^{3/2}} \cdot \frac{g_n}{2U_1(T)} \cdot e^{(\chi_0 - \chi_n)/kT}. \quad (3)$$

Pošto je  $\chi_n = -Rhc/n^2$  i  $\lim_{n \rightarrow \infty} \chi_n \rightarrow \chi_0 = 0$ , to je  $\chi_0 - \chi_n = Rhc/n^2$  i (3) postaje:

$$N_n = N_1 N_e \frac{h^3 n^2}{(2\pi m k T)^{3/2}} \cdot e^{Rhc/n^2 kT}.$$

1.5. Razmatra se fotosfera zvezde kao sivo telo u LTR, bez ravnoteže zračenja. Naći izraz za funkciju izvora, uz dodatnu aproksimaciju:

$$K(\tau) = \frac{1}{4\pi} \int_{4\pi} I(\tau, \theta) \cos^2 \theta d\omega = \frac{\bar{I}(\tau)}{3}.$$

**Rešenje.** Primenimo Edingtonov metod za rešenje jednačine prenosa:

$$\cos \theta \frac{dI(\tau, \theta)}{d\tau} = I(\tau, \theta) - B(\tau). \quad (1)$$

Ako na (1) dejstvujemo operatorima:

$$\frac{1}{4\pi} \int_{4\pi} (\dots) d\omega \quad \text{i} \quad \frac{1}{4\pi} \int_{4\pi} (\dots) \cos \theta d\omega,$$

dobija se, respektivno:

$$\frac{1}{4} \frac{dF(\tau)}{d\tau} = \bar{I}(\tau) - B(\tau), \quad (2)$$

$$\frac{dK(\tau)}{d\tau} = \frac{1}{4} F(\tau). \quad (3)$$

Integracijom (3), uz aproksimaciju  $K = \bar{I}(\tau)/3$ , imamo:

$$\bar{I}(\tau) = \frac{3}{4} \int_0^\tau F(\tau') d\tau' + C, \quad (4)$$

gde se konstanta integracije  $C$  određuje iz uobičajenog graničnog uslova:  $I(0, \theta) = 0$ ,  $\theta > \pi/2$ . Tako je  $F(0) = 4 \cos \theta \cdot \bar{I}(0)$  i za  $\cos \theta = 1/2$ , iz (4) nalazimo  $C = F(0)/2$ . Smenom (4) u (2) dobija se:

$$B(\tau) = \frac{F(0)}{2} + \frac{3}{4} \int_0^\tau F(\tau') d\tau' - \frac{1}{4} \frac{dF(\tau)}{d\tau}. \quad (5)$$

Za ravnotežu zračenja ( $F(\tau) = \text{const}$ ), relacija (5) postaje poznato Edingtonovo rešenje.

1.6. Rešenje jednačine prenosa zračenja izražava se pomoću integralno-eksponencijalne funkcije:

$$E_n(x) = \int_1^\infty e^{-xy} \frac{dy}{y^n}, \quad n = 0, 1, 2, \dots$$

Naći:

$$a) \frac{d}{dx} E_n(x); \quad b) \int_x^\infty E_n(x) dx; \quad c) \int_x^\infty x E_n(x) dx.$$

Rešenje.

$$a) \frac{d}{dx} E_n(x) = \begin{cases} -e^{-x} \frac{1+x}{x^2}, & n=0 \\ -E_0(x), & n=1 \\ -E_{n-1}(x), & n \geq 2 \end{cases}$$

$$b) \int_x^\infty E_n(x) dx = E_{n+1}(x)$$

$$c) \int_x^\infty x E_n(x) dx = E_{n+2}(x) + x E_{n+1}(x)$$

1.7. Fotosfera zvezde ponaša se kao sivo telo u LTR. Neka je:

$$I(\tau, \theta) = I_0(\tau) + I_1(\tau) \cos \theta,$$

gde je  $I_0(\tau)$  – intenzitet izotropnog zračenja. Naći izraz za temperaturni gradijent u funkciji od  $\alpha$  i  $F$  ( $\alpha$  je srednji zapreminski koeficijent apsorpcije).

Rešenje. Pošto je:

$$\rho_z = \frac{1}{c} \int_{4\pi} I d\omega = \frac{4\pi}{c} I_0 = aT^4$$

i:

$$p_z = \frac{1}{c} \int_{4\pi} I \cos^2 \theta d\omega = \frac{4\pi}{3c} I_0 = \frac{1}{3} aT^4,$$

sledi:

$$\frac{dT}{dr} = \frac{3}{4\alpha T^3} \cdot \frac{dp_z}{dr}. \quad (1)$$

Iz rešenja jednačine prenosa (zadatak 1.5) je:

$$\frac{dK}{d\tau} = \frac{c}{4\pi} \cdot \frac{dp_z}{d\tau} = \frac{1}{4} F, \quad \text{sa } d\tau = -\alpha dr,$$

pa (1) postaje:

$$\frac{dT}{dr} = -\frac{3\pi}{4\alpha c} \cdot \frac{\alpha F}{T^3}.$$

1.8. Koristeći za fluks zračenja izraz:

$$F(\tau) = 2 \int_\tau^\infty B(t) E_2(t - \tau) dt - 2 \int_0^\tau B(t) E_2(\tau - t) dt$$

i Hopfovo rešenje jednačine prenosa:

$$B(\tau) = \frac{3}{4} F_0 [\tau + q(\tau)], \quad F_0 = F(\tau = 0),$$

napisati izraz za  $F(\tau)$  u razvijenom obliku, ako je:

$$q(\tau) \approx A_0 + (A_1 - 1)\tau, \quad A_i = \text{const.}$$

Rešenje. Radi jednostavnijeg pisanja, uvedimo operator:

$$P\{\dots\} = 2 \int_\tau^\infty (\dots) E_2(t - \tau) dt - 2 \int_0^\tau (\dots) E_2(\tau - t) dt.$$

Tada je:

$$F(\tau) = P\{B(t)\} = \frac{3}{4} F_0 P\{t + q(t)\},$$

odnosno:

$$F(\tau) = \frac{3}{4} F_0 (A_0 p_0 + A_1 p_1).$$

Ovde su:  $p_0 = P\{1\} = 2E_3(\tau)$ ,  $p_1 = P\{t\} = 4/3 - 2E_4(\tau)$ .

1.9. Razmatra se atmosfera zvezde u LTR, bez ravnoteže zračenja. Rešiti jednačinu prenosa za zračenje u liniji bez rasejanja i naći funkciju izvora  $B_\nu(\tau)$ , smatrajući da odnos koeficijenata apsorpcije  $\sigma_\nu/\alpha$  ne zavisi od optičke dubine. Koristiti se aproksimacijom:  $K_\nu = \bar{I}_\nu/3$  i graničnim uslovom:  $I_\nu(0, \theta) = 0$ ,  $\theta > \pi/2$ .

**Rešenje.** Jednačina prenosa:

$$\cos \theta \frac{dI_\nu(t_\nu, \theta)}{dt_\nu} = I_\nu(t_\nu, \theta) - B_\nu(t_\nu),$$

sa:  $dt_\nu = (1 + \eta_\nu)d\tau$ ,  $\eta_\nu = \sigma_\nu/\alpha \neq f(\tau)$ , može da se napiše kao:

$$\cos \theta \frac{dI_\nu}{d\tau} = (1 + \eta_\nu)(I_\nu - B_\nu).$$

Njenim rešavanjem Edingtonovom metodom, za funkciju izvora dobija se:

$$B_\nu(\tau) = \frac{F_\nu(0)}{2} + \frac{3}{4}(1 + \eta_\nu) \int_0^\tau F_\nu(\tau') d\tau' - \frac{1}{4(1 + \eta_\nu)} \cdot \frac{dF_\nu(\tau)}{d\tau}.$$

U odsustvu linije ( $\sigma_\nu = 0$ ) dobija se  $B(\tau)$  za kontinuum (zadatak 1.5).

1.10. Pretpostavimo da je sredina (idealni gas + zračenje) u LTR i u adijabatskoj ravnoteži. Po analogiji sa  $\gamma = c_p/c_V$  (samo za idealni gas), definisati veličinu  $\Gamma_1$  i naći  $\Gamma_1(\beta)$ , gde je  $\beta = p_g/(p_g + p_z)$ .

**Rešenje.** Po analogiji sa  $pV^\gamma = \text{const}$ , diferencijalna jednačina za izračunavanje  $\Gamma_1$  biće:

$$\frac{dp}{p} + \Gamma_1 \frac{dV}{V} = 0, \quad (1)$$

za adijabatske promene, sa  $p = p_g + p_z$ . Za  $p_g = RT/V$  ( $R = c_p - c_V$ ) i  $p_z = \frac{1}{3}aT^4$  je:

$$dp = (4p_z + p_g) \frac{dT}{T} - p_g \frac{dV}{V}. \quad (2)$$

Prvi zakon termodinamike:  $dQ = dE + pdV$ , sa  $E = E_g + E_z = c_V T + aT^4 V$ , za adijabatske promene postaje:

$$(12p_z + \frac{1}{\gamma-1}p_g) \frac{dT}{T} + (4p_z + p_g) \frac{dV}{V} = 0. \quad (3)$$

Ako pomoću (2) eliminišemo  $dp/p$ , iz (1) imamo:

$$\frac{4p_z + p_g}{p_z + p_g} \cdot \frac{dT}{T} + (\Gamma_1 - \frac{p_g}{p_z + p_g}) \frac{dV}{V} = 0. \quad (4)$$

Iz (3) i (4) izračuna se  $\Gamma_1$ . Ako stavimo  $p_g = \beta p$  i  $p_z = (1 - \beta)p$ , traženo rešenje je:

$$\Gamma_1 = \beta + \frac{(4 - 3\beta)^2(\gamma - 1)}{\beta + 12(1 - \beta)(\gamma - 1)}.$$

Vidi se da je za idealni gas ( $\beta = 1$ ),  $\Gamma_1 = \gamma$ , a za izotropno zračenje ( $\beta = 0$ ),  $\Gamma_1 = 4/3$ . Pošto je  $V$  - zapremina jedinične mase, iz (1) se  $\Gamma_1$  može definisati kao:

$$\Gamma_1 = - \left( \frac{d \ln p}{d \ln V} \right)_{\text{ad.}} = \left( \frac{d \ln p}{d \ln \rho} \right)_{\text{ad.}}$$

## KOSMIČKA ELEKTRODINAMIKA

Posle 1968. godine ne može se zamisliti ni jedan udžbenik teorijske astrofizike bez kosmičke elektrodinamike. Razlog za njeno uvođenje su značajna otkrića, koja su u drugoj polovini XX veka potpuno izmenila naša znanja o vasijskoj materiji i poljima koja tamo vladaju. U ovom razdoblju konstruisani su novi i usavršeni dotadašnji prijemnici za elektromagnetne talase izvan optičkog spektra ( $\gamma$ , X, UV, IC, radio). Poboľjšani su instrumenti za registrovanje magnetnih polja i naelektrisanih čestica. I najzad, ostvaren je vekovni san astronoma: rakete i sateliti su omogućili merenja izvan Zemljine atmosfere, kao i na drugim telima Sunčevog sistema. Dobijeni rezultati su pokrenuli nove ideje i teorijske radove, od kojih ćemo pomenuti samo neke: H. Alfvén i N. Herlofson, 1950, "Kosmičko zračenje i radiozvezde"; S. Chandrasekhar, 1952, "Inhibicija konvekcije u magnetnom polju"; I. Šklovski, 1953, "O netermalnom mehanizmu kosmičkog radio-zračenja"; E. Fermi, 1954, "Kosmički zraci i galaktičko magnetno polje"; I. Langmuir, 1955, "Plazma – četvrto stanje materije". Ideje u ovim radovima, sasvim nove i senzacionalne, uskoro su bile potvrđene.

Verovatno najznačajnija astronomska otkrića u drugoj polovini XX veka su: plazma kao stanje materije u Vasioni, magnetno polje u vasijskoj materiji, netermalno kosmičko zračenje i pulsari. Kako su ova otkrića menjala našu predstavu o Vasioni može da ilustruje saznanje o magnetnim poljima. Sredinom XX veka svako otkriće magnetnog polja na nekom nebeskom telu smatrano je prvorazrednom senzacijom (magnetna zvezda 1947. i 1955, Jupiter 1955. itd). Danas se zna za oko hiljadu zvezda koje imaju magnetno polje, od kojih su

preko 400 pulsari. Magnetno polje se nalazi u međuzvezdanoj materiji ( $\sim 10^{-6}$  G), na zvezdama ( $10 - 10^4$  G), belim patuljcima ( $10^6 - 10^7$  G) i neutronsčkim zvezdama ( $10^8 - 10^{12}$  G). Astrofizičari veruju da se magnetno polje različite jačine nalazi svuda u kosmičkoj plazmi.

Izuzetno jaka magnetna polja objašnjavaju se velikim gravitacionim sažimanjem zvezda u poznim fazama njihove evolucije. Ne zna se poreklo kosmičkih magnetnih polja. Da li su to ostaci prvobitnih polja u vasijskoj materiji, ili su ona kasnije proizvedena? Možda odgovor nije isti za sve slučajeve, kao što ni karakter magnetnih polja nije svuda isti. Što se tiče električnog polja, situacija je sasvim drugačija. Ne postoje u Vasioni elektrostatička polja velikih razmera. To nam može izgledati neobično. Maksvelove jednačine su simetrične u odnosu na električno ( $\vec{E}$ ) i magnetno ( $\vec{B}$ ) polje. Zašto se ta simetrija ne manifestuje u Vasioni? Odgovor leži u strukturi vasijske materije. Plazma se sastoji od naelektrisanih čestica, ali je broj pozitivnih jednak broju negativnih čestica, tako da je plazma elektroneutralna sredina. Pored toga, nikada nisu nađene magnetne čestice – magnetni monopoli. Dakle, postojanje magnetnih polja velikih razmera i odsustvo odgovarajućih električnih polja je posledica prirode vasijske materije. Postoje samo lokalna električna polja, izazvana kratkotrajnim razdvajanjem suprotnih naelektrisanja. Električna polja koja registrujemo u kosmičkoj plazmi su indukovana vremenski promenljivim magnetnim poljima.

Zato su dva polja koja vladaju Vasionom: *magnetno i gravitaciono*. Elektromagnetne sile su pod određenim uslovima jače od gravitacije. Tako je kosmička elektrodinamika postala imperativ teorijske astrofizike. Međutim, nije jednostavno poznate zakone elektrodinamike primeniti na kosmičku plazmu. Pokazalo se da postoje specifični "kosmički" uslovi. Pobraćemo neke. Kada se posmatraju procesi na zvezdama, ne postoji mogućnost isključivanja nekih sila ili polja, koja deluju istovremeno, zbog čega pojava postaje izuzetno složena za analizu. Sem toga, pojava se ne može ni usporiti ni ponoviti. Tako se nalazimo u situaciji da pod nepovoljnim okolnostima posmatramo posledice iz kojih treba da otkrijemo njihove uzroke. Pokušaji da se u laboratoriji simuliraju kosmičke pojave nisu uspevali zbog velike električne provodljivosti kosmičke plazme, malih dimenzija laboratorijskih sistema i složenih efekata koji se javljaju

na zidovima – graničnim slojevima. Matematički modeli imaju svoje neadekvatnosti. Mnogi astrofizički procesi nemaju prostu simetriju, pa matematički model služi samo kao prva aproksimacija. Najzad, niko nije proverio da li Maksvelove jednačine važe u kosmičkim uslovima. Zbog svih pobrojanih činjenica, treba uvek imati na umu da rezultati kosmičke elektrodinamike imaju ograničenu tačnost, koja je određena brojem i vrstom učinjenih aproksimacija kada se fundamentalni fizički zakoni primenjuju na ogroman prostorno-vremenski sistem kakva je Vasiona.

Za proučavanje pojava u kosmičkoj plazmi koristimo dva postupka (tretmana): 1) Teoriju orbite i 2) Magnetohidrodinamički tretman plazme kao fluida.

Za opisivanje kretanja pojedinih naelektrisanih čestica i nalaženje njihovih putanja (orbita) u spoljašnjim poznatim (zadanim) poljima, koristi se – *teorija orbite*. Ona je primenjiva kod plazme malih gustina, gde se sudari i dejstva okolnih čestica mogu zanemariti. Takve sredine su: međuzvezdana i međuplanetska materija, magline, zvezdane atmosfere i sl.

Plazmu veće gustine možemo smatrati neprekidnom sredinom, fluidom određene električne provodljivosti ( $\sigma$ ), kao što su tečni metali. Za takvu sredinu se koriste jednačine hidrodinamike uz učešće magnetnog polja. To je *magnetohidrodinamički (MHD) tretman plazme kao fluida*. On se koristi kada je sredina toliko gusta, da se ne može zanemariti interakcija čestica, odnosno kolektivni procesi kao što su: difuzija, proticanje struje i sl. Takve su zvezdane fotosfere i gusti podfotosferski slojevi.

## 2.1. TEORIJA ORBITE U KOSMIČKOJ PLAZMI

Ova teorija opisuje dinamiku retke kosmičke plazme, prateći ponašanje naelektrisanih čestica u spoljašnjim zadanim poljima. U ovakvom postupku svaka čestica se kreće nezavisno od ostalih, sudari se zanemaruju, kao i polja koja potiču od okolnih čestica. U kosmičkim uslovima, gde je plazma uglavnom veoma razređena, a magnetno polje svuda prisutno, teorija orbite je našla puno opravdanje i pokazala dobre rezultate.

Počecemo analizom putanje jedne čestice mase  $m$  i naelektrisanja  $e$ , koja se kreće ne-relativističkom brzinom  $\vec{v}$  u električnom ( $\vec{E}$ ) i magnetnom ( $\vec{B}$ ) polju. Ako zračenje čestice možemo da zanemarimo i izostavimo gravitaciju, onda je jednačina kretanja takve čestice:

$$m \frac{d\vec{v}}{dt} = e\vec{E}(\vec{r}, t) + \frac{e}{c}\vec{v} \times \vec{B}(\vec{r}, t). \quad (2-1)$$

Zbog svega što smo rekli na početku ovog poglavlja, električno polje možemo zanemariti, pa na česticu deluje samo sila usled magnetnog polja:

$$\vec{F}_B = \frac{e}{c}\vec{v} \times \vec{B} = q\vec{v} \times \vec{B}. \quad (2-2)$$

Pošto je sila  $\vec{F}_B \perp \vec{v}$ , ona ne vrši rad i energija čestice se pri takvom kretanju ne menja.

Ako je magnetno polje homogeno i ne menja se u vremenu ( $\vec{B} = \text{const}$ ), a koordinatni sistem orijentujemo tako da se  $z$ -osa poklapa sa pravcem magnetnog polja, onda su projekcije na koordinatne ose:

$$\begin{aligned} a) \quad m \frac{dv_x}{dt} &= qBv_y, \\ b) \quad m \frac{dv_y}{dt} &= -qBv_x, \\ c) \quad m \frac{dv_z}{dt} &= 0. \end{aligned}$$

Prema relaciji (c) se vidi da je komponenta brzine u pravcu magnetnih linija sila konstantna:

$$v_z = v_{\parallel} = \text{const}. \quad (2-3)$$

Oznake  $\parallel$  i  $\perp$  ćemo koristiti da označimo komponente koje su paralelne ili normalne na pravac magnetnog polja.

Ako jednačinu (a) pomnožimo sa  $v_x$ , a jednačinu (b) sa  $v_y$ , pa ih saberemo, dobićemo:

$$v_x \frac{dv_x}{dt} + v_y \frac{dv_y}{dt} = 0,$$

čije je rešenje:

$$v_x^2 + v_y^2 = \text{const.}$$

Ako tu konstantu označimo sa  $v_{\perp}^2$  imaćemo:

$$v_{\perp} = \sqrt{v_x^2 + v_y^2} = \text{const.} \quad (2-4)$$

što pokazuje da se pod dejstvom normalne komponente brzine ( $v_{\perp}$ ) naelektrisana čestica kreće u ravni  $xy$  konstantnom uglovnom brzinom  $\omega = v_{\perp}/r$ , opisujući kružnu putanju radijusa  $r_c$ . Paralelna i normalna komponenta kinetičke energije takve čestice su (kao posledica 2-3 i 2-4) takođe konstante:

$$T_{\parallel} = \frac{1}{2} m v_{\parallel}^2 = \text{const.} \quad (2-5)$$

$$T_{\perp} = \frac{1}{2} m v_{\perp}^2 = \text{const.} \quad (2-6)$$

pa ukupna kinetička energija mora biti:

$$T = T_{\parallel} + T_{\perp} = \text{const.} \quad (2-7)$$

Radijus kružne putanje po kojoj se kreće čestica naziva se Larmorov radijus. Pošto magnetna sila izaziva centripetalno ubrzanje čestice, to se Larmorov radijus,  $r_c$ , računa iz relacije:

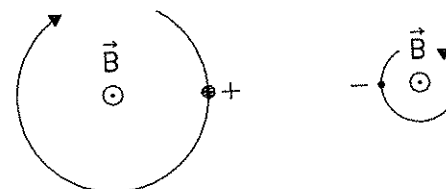
$$\frac{e}{c} v_{\perp} B = \frac{m v_{\perp}^2}{r_c},$$

$$r_c = \frac{m c v_{\perp}}{e B}. \quad (2-8)$$

Pozitivni joni i elektroni rotiraju oko magnetne linije sile u suprotnom smeru, po putanjama čiji se radijusi (2-8) razlikuju zbog mase čestica (slika 23). Frekvencija rotacije se dobija iz (2-8):

$$\omega_c = \frac{v_{\perp}}{r_c} = \frac{e B}{m c}, \quad (2-9)$$

i naziva se ciklotronska frekvencija. Zbog razlike u masi, ona je veća za elektrone nego za jone, a postoji i razlika u smeru, zbog naelektrisanja. U daljem izlaganju nećemo voditi računa o znaku, tj. podrazumevaćemo  $|\omega_c|$ . Možemo da zaključimo, da je u koordinatnom sistemu koji se kreće brzinom  $v_{\parallel} = \text{const}$ , putanja naelektrisane čestice krug, sa gore navedenim karakteristikama ( $r_c, \omega_c$ ). Ako koordinatni sistem miruje, onda je putanja helikoida (zavojnica) oko magnetne linije sile.



Slika 23.

### Magnetni moment

Naelektrisana čestica, koja u spoljašnjem magnetnom polju ( $\vec{B}$ ) opisuje zatvorenu putanju, ekvivalentna je strujnom kolu, pa joj se može pripisati magnetni moment. Intenzitet tog ekvivalentnog momenta je:

$$\mu = I \cdot S, \quad (2-10)$$

gde je:

$I = q \omega_c / 2\pi$  – jačina struje koju stvara naelektrisana čestica ( $q \cdot f$ )

$S = r_c^2 \pi$  – površina koju opisuje naelektrisana čestica oko magnetne linije.

Intenzitet magnetnog momenta je, prema tome:

$$\mu = I \cdot S = q \frac{\omega_c}{2\pi} \cdot r_c^2 \pi = \frac{e}{c} \cdot \frac{e B}{m c} \cdot \frac{1}{2} \frac{m^2 v_{\perp}^2 c^2}{e^2 B^2},$$

pa je za  $B = \text{const}$  zbog (2-6):

$$\mu = \frac{mv_{\perp}^2}{2B} = \frac{T_{\perp}}{B} = \text{const.} \quad (2-11)$$

Magnetno polje koje stvara naelektrisana čestica u kretanju suprotno je spoljašnjem polju ( $\vec{B}$ ). Zbog toga plazmu smatramo dijamagnetnom sredinom. Takvo polje na većim rastojanjima ekvivalentno je polju dipola čiji magnetni moment možemo izraziti kao:

$$\vec{M} = -\mu \vec{b} = -\mu \frac{\vec{B}}{B}, \quad (2-12)$$

gde je  $\vec{b}$  – jedinični vektor u pravcu magnetnog polja ( $\vec{B}$ ). Ako za intenzitet magnetnog momenta iskoristimo rezultat (2-11), dobićemo:

$$\vec{M} = -\frac{mv_{\perp}^2}{2B^2} \vec{B} = \text{const.} \quad (2-13)$$

Međutim, postoji važna osobina magnetnog momenta, da on ostaje konstantan i pri malim ili sporim promenama magnetnog polja  $\vec{B} = \vec{B}(x, y, z, t)$ .

Ako postoje spore promene magnetnog polja  $\vec{B} = \vec{B}(t)$ , javiće se, zbog indukcije, električno polje koje menja normalnu komponentu kinetičke energije. Priraštaj kinetičke energije jednak je proizvodu elektromotorne sile i struje. Zbog toga je:

$$\frac{d}{dt} \left( \frac{1}{2} mv_{\perp}^2 \right) = q \frac{\omega_c}{2\pi} \cdot r^2 \pi \frac{dB}{dt} = \mu \frac{dB}{dt}. \quad (2-14)$$

Ako (2-11) pomnožimo sa  $B$  i diferenciramo po vremenu dobićemo:

$$\frac{d}{dt} (\mu B) = \frac{dT_{\perp}}{dt},$$

što je prema (2-14):

$$\frac{d}{dt} (\mu B) = \mu \frac{dB}{dt}.$$

To znači da je  $\mu = \text{const}$  i kada je  $\vec{B} = \vec{B}(t)$ . Ovo ne važi za čestice relativističkih brzina i za brze promene magnetnog polja. Magnetno polje može, sem u vremenu, da se menja i u prostoru:  $\vec{B} = \vec{B}(x, y, z)$ . Ako su te promene reda veličine Larmorovog radijusa,  $r_c$ , pokazuje se da normalna komponenta kinetičke energije  $T_{\perp}$  prati promenu magnetnog polja, tako da njihov odnos ostaje neizmenjen:

$$\mu = \frac{T_{\perp}}{B} = \text{const.}$$

Veličine koje ostaju približno konstantne pri dovoljno malim i sporim promenama spoljašnjih uslova, nazivaju se *adijabatske invarijante*. Prema tome, magnetni moment ( $\mu$ ) je adijabatska invarijanta za promenu magnetnog polja.

Veličine sporih (za vreme  $t \ll 2\pi/\omega_c$ ) i malih (u odnosu na  $r_c$ ) promena magnetnog polja nazivaju se *uslovi adijabatičnosti* i definisani su relacijama:

$$\begin{aligned} \frac{2\pi}{\omega_c} \cdot \frac{1}{B} \cdot \frac{\partial B}{\partial t} &\ll 1, \\ \frac{r_c |\text{grad } B|}{B} &\ll 1. \end{aligned} \quad (2-15)$$

### 2.1.1. Magnetna polja u kosmičkim uslovima

Ovde ćemo opisati one osobine magnetnih polja koje će nam pomoći da razumemo zračenje plazme. Razlog je očigledan. Astrofizičaru je zračenje glavni izvor informacija i mogućnost da sazna nešto o kosmičkoj plazmi i magnetnim poljima koja vladaju na zvezdama i u međuzvezdanoj materiji.

#### 2.1.1.1. Drift naelektrisanih čestica

Pokazali smo da je kretanje naelektrisane čestice pod dejstvom magnetne sile:  $\vec{F} = q\vec{v} \times \vec{B}$  zavojnica i da se može rastaviti u dve komponente i analizirati svaka za sebe.

a) U pravcu magnetnog polja je:

$$v_{\parallel} = \text{const}, \quad T_{\parallel} = \frac{1}{2} mv_{\parallel}^2 = \text{const},$$

b) Normalno na magnetno polje je:

$$v_{\perp} = \sqrt{v_x^2 + v_y^2} = \text{const}, \quad T_{\perp} = \frac{1}{2} m v_{\perp}^2 = \text{const}.$$

U homogenom i stacionarnom magnetnom polju imamo prema (2-7):

$$T_{\parallel} + T_{\perp} = T = \text{const}.$$

Međutim, ako na česticu pored konstantnog magnetnog polja  $\vec{B} \neq \vec{B}(x, y, z, t)$  deluje još neko konstantno polje, javiće se dopunska sila  $\vec{F}$  koja je konstantna i po pravcu i po intenzitetu. Zbog toga će se čestica kretati i oko "vodećeg centra" i zajedno sa njim. Kretanje ovog vodećeg centra naziva se *drift*. Priroda te dopunske konstantne sile ( $\vec{F}$ ) može da bude različita. To može da bude električna sila usled konstantnog električnog polja, ali može da bude i sila neelektrične prirode. Drift "vodećeg centra" pod dejstvom konstantne sile zove se *drift nultog reda*.

### Drift nultog reda

Proučićemo drift koji nastaje ako pored magnetnog polja deluje još neko konstantno polje, npr. električno ili gravitacija.

*Drift usled električnog polja.* Ako pored magnetnog polja ( $\vec{B} = \text{const}$ ), postoji i električno polje ( $\vec{E} = \text{const}$ ) i ako ono zadovoljava uslov  $\vec{E} \perp \vec{B}$ , onda se javlja sila  $\vec{F} = e\vec{E} = \text{const}$ , pa je jednačina kretanja naelektrisane čestice:

$$m \frac{d\vec{v}}{dt} = e\vec{E} + \frac{e}{c} \vec{v} \times \vec{B}.$$

Ako uvedemo novi sistem koordinata koji se kreće unapred zdatom brzinom  $\vec{v}_D^*$ , koja je definisana izrazom:

$$\vec{v}_D = c \frac{\vec{E} \times \vec{B}}{B^2}, \quad (2-16)$$

\*) Pretpostavlja se da je:  $|\vec{v}_D| \ll c$  i  $|\vec{E}| \ll |\vec{B}|$ .

onda se ukupna brzina kretanja čestice sastoji od:

$$\vec{v} = \vec{v}' + \vec{v}_D,$$

gde je:

$\vec{v}'$  - brzina kretanja čestice u novom sistemu

$\vec{v}_D$  - brzina kojom se kreće sam sistem.

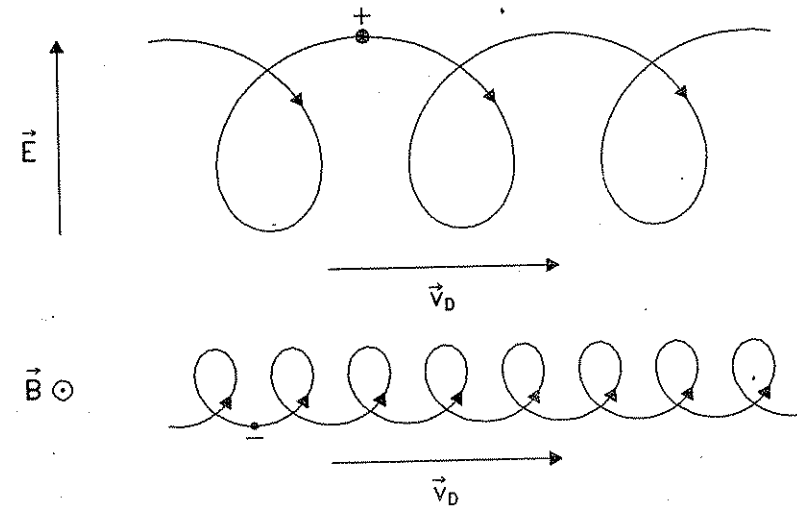
Jednačina kretanja čestice sada je:

$$m \frac{d\vec{v}'}{dt} = e\vec{E} + \frac{e}{c} \left[ \vec{v}' \times \vec{B} + \frac{c(\vec{E} \times \vec{B}) \times \vec{B}}{B^2} \right]. \quad (2-17)$$

Zbog ortogonalnosti vektora električnog i magnetnog polja je  $\vec{E} \cdot \vec{B} = 0$  pa je  $(\vec{E} \times \vec{B}) \times \vec{B} = -B^2 \vec{E}$ , tako da relacija (2-17) postaje istog oblika kao (2-2):

$$m \frac{d\vec{v}'}{dt} = \frac{e}{c} \vec{v}' \times \vec{B}, \quad (2-18)$$

što znači da se u novom sistemu koordinata čestica kreće po krugu oko magnetne linije sile, kao da ne postoji električno polje  $\vec{E}$ .



Slika 24.

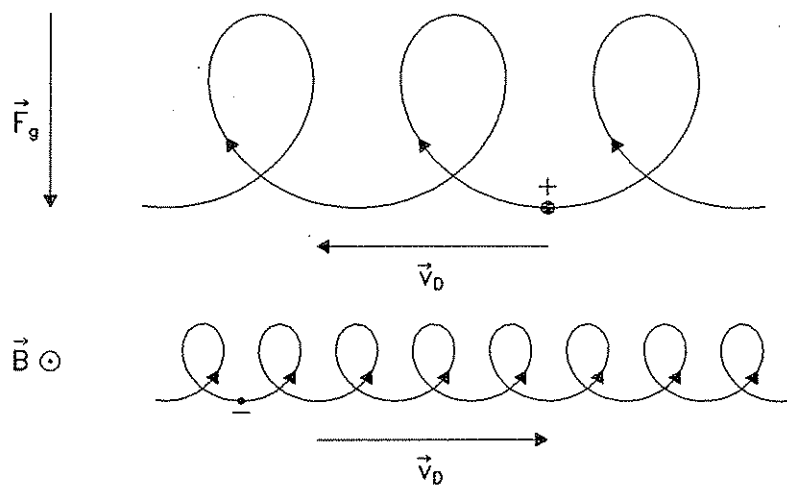
Brzina definisana formulom (2-16), naziva se *brzina drifta*. Ona ne zavisi od brzine čestice, ni od njene mase, ni od znaka naelektrisanja (slika 24).



Brzinu čestice treba razlikovati od brzine drifta. Čestica se kreće oko magnetne linije i još "driftuje" sa jedne magnetne linije na drugu. Čestice različitog znaka kreću se oko magnetne linije u suprotnim smerovima brzinom  $\vec{v}'$ , dok je brzina drifta ( $\vec{v}_D$ ) za obe vrste čestica ista, istog pravca i smera i uvek normalna na  $\vec{E}$ . Zbog toga polje ne vrši rad, pa je srednja vrednost brzine elektrona i jona u pravcu  $\vec{v}_D$  ista. Ako plazmu posmatramo makroskopski, vidimo da usled ovakvog drifta ne dolazi do razdvajanja pozitivnih i negativnih naelektrisanja. Plazma driftuje u celini, brzinom  $\vec{v}_D$  i u njoj se ne javlja električna struja.

*Drift usled gravitacije.* Ako na česticu u konstantnom magnetnom polju ne deluje električno, već neko drugo konstantno polje npr. gravitacija, onda će se pod dejstvom dopunske sile  $\vec{F}_g$  čestica kretati brzinom:

$$\vec{v} = \vec{v}' + \vec{v}_D.$$



Slika 25.

Kako je  $\vec{v}_D$ , prema (2-16):

$$\vec{v}_D = c \frac{\vec{E} \times \vec{B}}{B^2}, \quad \vec{E} = \frac{\vec{F}_{el}}{e},$$

onda je brzina drifta pod dejstvom električnog polja:

$$\vec{v}_D = \frac{c}{e} \cdot \frac{\vec{F}_{el} \times \vec{B}}{B^2}. \quad (2-19)$$

Ako konstantnu električnu silu ( $\vec{F}_{el}$ ) zamenimo konstantnom gravitacionom silom  $\vec{F}_g = m\vec{g}$ , onda izraz (2-19) postaje:

$$\vec{v}_D = \frac{c}{e} \cdot \frac{\vec{F}_g \times \vec{B}}{B^2} = \frac{c}{e} \cdot \frac{m\vec{g} \times \vec{B}}{B^2}, \quad (2-20)$$

a intenzitet brzine drifta:

$$v_D = \frac{mc}{eB} \cdot g = \frac{g}{\omega_c}. \quad (2-20a)$$

Pravac brzine drifta normalan je na  $\vec{B}$  i na  $\vec{g}$ , ali je različit za elektrone i jone zbog mase i naelektrisanja (slika 25). Gravitacioni drift je obično vrlo mali.

Ako uporedimo izraze za brzinu drifta (2-16) i (2-20) vidimo neke zajedničke osobine:

- 1) Driftovanje se ne vrši u pravcu sile  $\vec{F} = \text{const}$ , već normalno na nju.
- 2) Konstantna sila izaziva konstantnu brzinu  $\vec{v}_D = \text{const}$ , a ne konstantno ubrzanje.
- 3) Brzina drifta ne zavisi od brzine, pa prema tome ni od energije čestice. Zbog toga se ovakav drift i naziva drift multog reda.

Ove osobine ne treba da nas čude, jer je u pitanju brzina vodećeg centra, a ne same čestice.

### Drift prvog reda

Drift može da se javi i ako nema drugog polja sem magnetnog, ali ako je ono nehomogeno. Nehomogenost magnetnog polja ne mora da uslovljava i njegovu nestacionarnost. U astrofizičkoj plazmi često nailazimo na stacionarna, ali nehomogena magnetna polja:

$$\vec{B} = \vec{B}(x, y, z).$$

Naročito je značajan drift koji nastaje usled gradijenta intenziteta magnetnog polja. Taj vektor ( $\nabla B \equiv \text{grad } B$ ), kao što znamo, predstavlja merilo promene intenziteta magnetnog polja  $\vec{B}$ . Ovde ćemo

iskoristiti relacije (2-11) i (2-12), koje daju intenzitet, odnosno vektor ekvivalentnog magnetnog momenta dipola. Sila koja deluje na ovaj dipol je:

$$\vec{F} = (\vec{M} \cdot \nabla) \vec{B} = -\frac{T_{\perp}}{B^2} (\vec{B} \cdot \nabla) \vec{B}, \quad (2-21)$$

a kako je:

$$(\vec{B} \cdot \nabla) \vec{B} = \text{grad} \left( \frac{1}{2} B^2 \right) = B \nabla B,$$

to izraz (2-21) postaje:

$$\vec{F} = -\frac{T_{\perp}}{B} \cdot \nabla B. \quad (2-22)$$

Drift koji izaziva ova sila prema (2-19) imaće brzinu:

$$\vec{v}_D = \frac{c}{e} \cdot \frac{\vec{F} \times \vec{B}}{B^2} = -\frac{c}{e} \cdot \frac{T_{\perp}}{B^3} \cdot \nabla B \times \vec{B}, \quad (2-23)$$

koja je normalna na grad  $B$  i na  $\vec{B}$ . Brzina  $v_D$ , kao što vidimo iz (2-23), zavisi od  $T_{\perp}$ , odnosno  $v_{\perp}^2$ , znači zavisi od energije čestice, i zbog toga se ovakav drift naziva *drift prvog reda*.

Intenzitet brzine ovog drifta je:

$$\left( v_D = \frac{1}{2} \frac{c}{e} \frac{m v_{\perp}^2}{B^2} \cdot \nabla B. \quad (2-23a) \right.$$

On zavisi od brzine  $v_{\perp}$ , mase i naelektrisanja čestice, pa će imati pravac i smer kao na slici 26. Kao što vidimo, brzina ovakvog drifta zavisi od brzine čestice  $v_{\perp}$ , što nije slučaj kod drifta nultog reda, gde je jedino ograničenje bilo:

$$v_D \ll c.$$

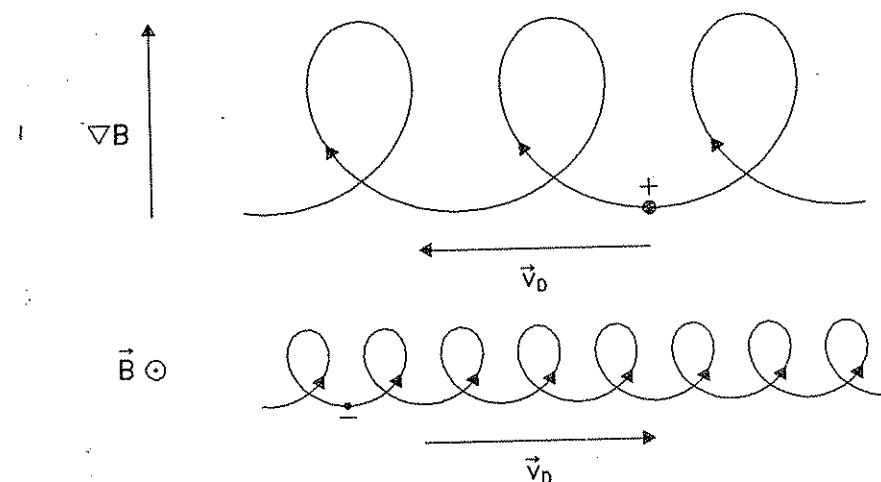
Zbog uslova adijabatičnosti, drift usled gradijenta magnetnog polja mora da ispuni i uslov:

$$v_D \ll v_{\perp},$$

inače  $\mu \neq \text{const}$ .

Kad god se razdvajaju prostorna naelektrisanja može se očekivati pojava električne struje. Međutim, teorija orbite po svojoj suštini

opisuje kretanje jedne čestice u zadanim poljima. Pojava električne struje vezana je za mnoštvo čestica i zahteva poznavanje funkcija njihove raspodele i momenta. Zbog toga ćemo pojavu struje razmatrati kasnije u poglavlju o plazmi kao mnoštvu čestica.



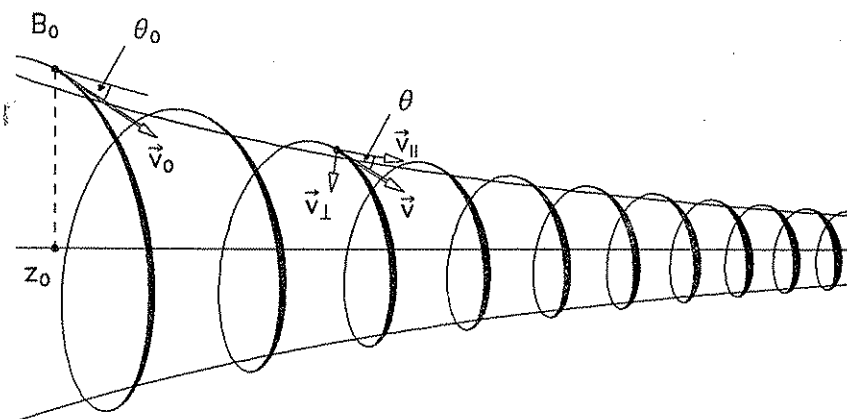
Slika 26.

Nehomogeno magnetno polje je vrlo često u kosmičkoj plazmi i ima značajne posledice. Zbog toga ćemo takvu geometriju magnetnog polja posebno proučiti.

### 2.1.1.2. Magnetna ogledala

Kretanje čestice u magnetnom polju koje raste u jednom pravcu ima posebne karakteristike. Ako magnetno polje raste npr. u pravcu  $z$ -ose, to znači da magnetne linije sile nisu paralelne, nego konvergiraju. Kretanje čestice u takvom polju je i dalje helikoidalno, tj. složeno iz rotacije oko linije sile i translacije duž nje. Zbog postojanja grad  $B$  u pravcu  $z$ -ose duž linije sile magnetnog polja  $\vec{B}$  javlja se sila istog pravca samo suprotnog smera, kako smo pokazali formulom (2-22). Zbog toga se usporava kretanje čestice duž  $z$ -ose, tj. smanjuje se njena komponenta brzine  $v_{\parallel}$ , koja određuje translaciju. Čestica se u jednom momentu zaustavlja u translacionom kretanju i vraća unazad, kao da se reflektovala od neke nevidljive površine. Ova se pojava naziva "efekat magnetnog ogledala".

Pošto magnetne linije konvergiraju, to se ugao  $\theta$  između pravca brzine čestice i magnetnog polja stalno menja, tj. raste u pravcu konvergencije.



Slika 27.

Kao što smo pokazali, pri kretanju naelektrisane čestice u magnetnom polju njena ukupna kinetička energija je konstantna (2-7), a magnetni moment adijabatska invarijanta (2-11).

Uočimo jednu česticu koja je krenula iz  $z_0$  i ima ukupnu početnu brzinu  $\vec{v}_0$  (slika 27). Ona zaklapa ugao  $\theta_0$  sa pravcem magnetnog polja koje u  $z_0$  ima vrednost  $B_0$ . Paralelna i normalna komponenta ove brzine su date sledećim izrazima:

$$v_{0\parallel} = v_0 \cos \theta_0, \quad (2-24)$$

$$v_{0\perp} = v_0 \sin \theta_0. \quad (2-25)$$

Zbog (2-11) imamo:

$$\frac{v_{\perp}^2}{B} = \frac{v_{0\perp}^2}{B_0},$$

odnosno:

$$v_{\perp} = v_{0\perp} \sqrt{\frac{B}{B_0}}.$$

Zamenimo  $v_{0\perp}$  iz (2-25), pa će  $v_{\perp}$  biti:

$$v_{\perp} = v_0 \sin \theta_0 \sqrt{\frac{B}{B_0}}, \quad \text{odnosno} \quad \frac{v_{\perp}}{v_0} = \sin \theta_0 \sqrt{\frac{B}{B_0}}. \quad (2-26)$$

Očigledno je da komponenta brzine  $v_{\perp}$  raste kao  $\sqrt{B}$  u pravcu konvergencije. Prema (2-8) vidimo da se  $r_c$  smanjuje kao  $1/\sqrt{B}$  sa pojačavanjem polja (sl. 27). Zbog (2-7) je:

$$\frac{1}{2}mv_{0\perp}^2 + \frac{1}{2}mv_{0\parallel}^2 = \frac{1}{2}mv_{\perp}^2 + \frac{1}{2}mv_{\parallel}^2,$$

$$v_{0\perp}^2 + v_{0\parallel}^2 = v_{\perp}^2 + v_{\parallel}^2,$$

$$v_0 = v. \quad (2-27)$$

Ukupna brzina čestice je ista, bez obzira kolike su joj paralelna i normalna komponenta.

Sa slike 27 vidimo da je  $v_{\perp}/v = \sin \theta$ , a iz (2-26) i (2-27) imamo:

$$\frac{v_{\perp}}{v_0} = \sin \theta_0 \sqrt{\frac{B}{B_0}} = \frac{v_{\perp}}{v}. \quad (2-28)$$

Kada rešimo po  $B$  dobijamo:

$$B = \frac{\sin^2 \theta \cdot B_0}{\sin^2 \theta_0}. \quad (2-29)$$

Ugao  $\theta$  raste u pravcu konvergencije magnetnog polja. Prema (2-29), ukoliko raste ugao  $\theta$ , raste i veličina magnetnog polja  $B$ , pa za  $\theta = \pi/2$ , magnetno polje dostiže vrednost:

$$B_{\max} = \frac{B_0}{\sin^2 \theta_0}. \quad (2-30)$$

Tačka na pravcu  $z$  u kojoj magnetno polje ima gorenavedenu vrednost, naziva se tačka refleksije. Treba primetiti da položaj tačke refleksije na datoj magnetnoj liniji ne zavisi ni od naelektrisanja, ni mase, ni brzine čestice, već samo od veličine upadnog ugla  $\theta_0$  za datu vrednost polja  $B_0$  (2-30). *Magnetno ogledalo* je zamišljena ravan koja prolazi kroz tačku refleksije.

Komponenta brzine translacije, zbog (2-27) i (2-28), je:

$$v_{\parallel} = v_0 \cos \theta = v_0 \sqrt{1 - \sin^2 \theta} = v_0 \sqrt{1 - \sin^2 \theta_0 \cdot \frac{B}{B_0}}.$$

U pravcu konvergencije sa porastom  $B$  opada vrednost komponente  $v_{\parallel}$ , koja za maksimalnu vrednost (2-30) postaje:

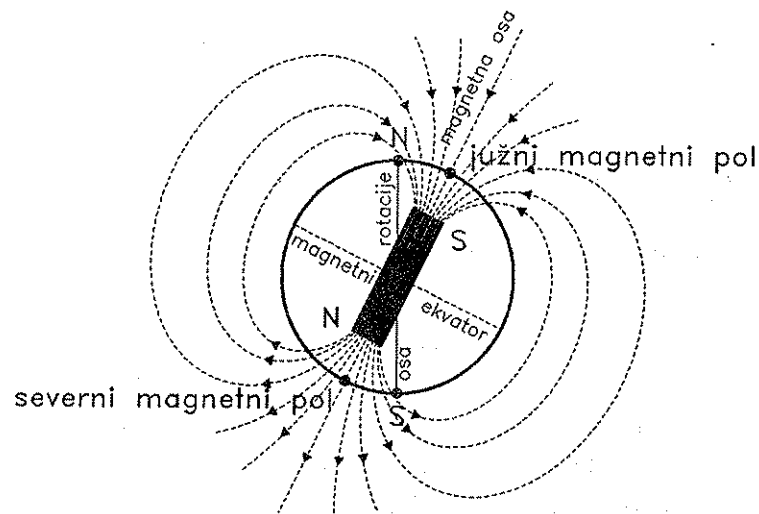
$$v_{\parallel} = 0, \quad (2-31)$$

što znači da se na mestu  $B_{\max}$  čestica zaustavlja u svom kretanju duž  $z$ -ose. Ako nema drugih polja sem nehomogenog magnetnog, sila  $\vec{F}_m = \frac{e}{c}(\vec{v} \times \vec{B})$  ne vrši rad, jer je normalna na  $\vec{v}$ , pa su  $T$  i  $v = \text{const.}$  Imamo prema (2-7):

$$v^2 = v_{\parallel}^2 + v_{\perp}^2 = \text{const.} \quad (2-32)$$

Ako se  $v_{\parallel}$  smanjuje, mora  $v_{\perp}$  da se povećava da bi njihov zbir ostao konstantan. U tački refleksije komponente brzine su  $v_{\parallel} = 0$  i  $v_{\perp} = v$ .

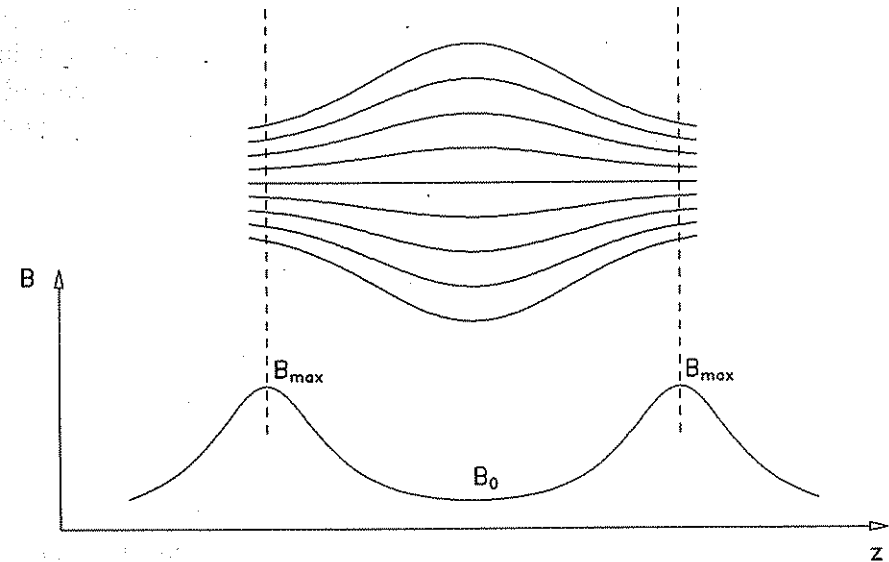
Ako su magnetne linije sila ne samo konvergentne nego i zakrivljene, onda relacije dobijaju nešto složeniji oblik (vidi zadatak 2.3 na kraju poglavlja).



Slika 28.

Ovakva geometrija magnetnog polja nije retka pojava u kosmičkim uslovima. Zemljino magnetno polje približno do visine od  $10^5$  km odgovara magnetnom polju dipola (slika 28), čija osa zaklapa ugao od oko  $11^\circ$  sa osom Zemljine rotacije. Severni geomagnetni pol

je u blizini južnog geografskog pola. Nehomogenost geomagnetnog polja je svojevrsna magnetna klopka za naelektrisane čestice. Kod magnetnog dipola (kakvo je Zemljino magnetno polje), linije sila konvergiraju prema polovima, i tako u tim oblastima stvaraju magnetna ogledala, odnosno magnetnu klopku, u kojoj ostaju zarobljene, jednom uhvaćene, naelektrisane čestice (slika 29).



Slika 29.

Prilikom prvih letova veštačkih satelita, 1958. godine (Eksplorer I i II, SAD, i Sputnjik 2 i 3, SSSR) otkriveni su radijacioni pojasevi oko Zemlje. Naelektrisane čestice sa Sunca, zahvaćene geomagnetnim poljem, ostaju zarobljene kao između magnetnih ogledala, sve dok ispunjavaju uslov:

$$\sin \theta \geq \sqrt{\frac{B}{B_{\max}}}, \quad (2-33)$$

gde su  $\theta$  i  $B$  parametri u tački zahvata. Vreme oscilacija naelektrisanih čestica između dva magnetna ogledala u radijacionim pojasevima Zemlje zavisi od njihove brzine, ugla  $\theta_0$  i visine vodeće linije iznad magnetnog ekvatora ( $h$ ):

$$t = \frac{4h}{v}(1.30 - 0.56 \sin \theta_0) \approx 1 \text{ s.}$$

Sve one čestice čiji ugao  $\theta$  ne zadovoljava uslov (2-33) napuštaju magnetnu klopku. Ako sa  $B_0$  označimo najmanju vrednost intenziteta magnetnog polja unutar klopke (sl. 29), a maksimalnu vrednost sa  $B_{\max}$ , kao i do sada, onda će veći broj naelektrisanih čestica biti zarobljen što je količnik  $B_{\max}/B_0$  veći. Što je taj količnik manji, to će veći broj čestica uspeti da "pobegne" iz klopke.

Satelitska merenja su pokazala da su čestice u radijacionim pojasevima uglavnom protoni i elektroni. Energije tih čestica u unutrašnjem pojasu su znatno veće nego u spoljašnjem. Tako protoni u unutrašnjem pojasu imaju oko 40 MeV, a u spoljašnjem oko 1 MeV.

Zbog zakrivljenih magnetnih linija, naelektrisane čestice će, sem opisanog kretanja, još i da "driftuju" azimutalno, i to protoni i elektroni u suprotnom smeru. Ukupno kretanje zarobljene čestice u magnetnoj klopki (na primer u Zemljinom radijacionom pojasu) složenije je nego što smo ga prikazali na slici 27. Ono se sastoji od tri periodična kretanja i to: rotacije oko magnetne linije po orbiti promenljivog radijusa  $r_c$  za vreme  $\tau = 2\pi mc\gamma/eB$ ; oscilovanja vodećeg centra između dva magnetna ogledala za vreme  $t \approx 1$  s i azimutalnog drifta istok-zapad za vreme  $t_D \approx 1^h$ . Zbog velikih energija relativističkih čestica u radijacionim pojasevima morali smo da koristimo relativističku popravku za masu čestice (v. 2-79). Zbog toga se pojavio faktor  $\gamma = 1/\sqrt{1-\beta^2}$  u izrazu za  $\tau$ . Vidimo da je  $t_D \gg t$ , kao što je i  $v_D \ll v_{\perp}$ .

Radijacioni pojasevi su samo jedan od mnogih primera takve geometrije magnetnog polja u kojoj se naelektrisane čestice nađu zarobljene kao u klopki. Slično se dešava u međuzvezdanoj materiji, protuberancama na Suncu itd.

### 2.1.1.3. Mehanizmi ubrzavanja naelektrisanih čestica

Naelektrisane čestice vrlo velikih energija nađene su u međuplanetnom prostoru, u Zemljinim radijacionim pojasevima u polarnoj svetlosti itd. Naročito su velike energije primarnih kosmičkih zraka. Pojedinačne čestice imaju energiju  $10^{12} < E < 10^{18}$  eV, što još ne može da se postigne na najjačim akceleratorima na Zemlji. Sve nam ovo pokazuje da u kosmičkom prostoru mora da postoje mehanizmi koji ubrzavaju naelektrisane čestice do ogromnih energija.

Dva su osnovna mehanizma ubrzavanja čestica: betatronsko (Alfvén 1950) u vremenski rastućem homogenom magnetnom polju i Fermijevo (1949, 1954) u nehomogenom magnetnom polju. U oba procesa dolazi do promene ukupne kinetičke energije čestica. Ovi mehanizmi mogu se opisati kao *transverzalna* i *longitudinalna kompresija* prostora koji opisuje trajektorija čestice. Oni su po svom karakteru elektromagnetni, što znači da su zasnovani na delovanju indukovano električnog polja, koje se javlja u sredini sa promenljivim magnetnim poljem. Takvo indukovano električno polje vrši pozitivan rad na naelektrisanu česticu pod uslovom da jačina magnetnog polja (u kome se čestica kreće) raste sa vremenom i da su karakteristične dimenzije polja veće od radijusa krivine putanje čestice. Samo magnetno polje ne vrši rad, jer je:

$$\vec{F} = \frac{e}{c} \left[ \dot{\vec{r}} \times \vec{B}(\vec{r}, t) \right].$$

Magnetno polje ima ulogu "kontejnera" u kome se pod dejstvom indukovano električnog polja, menja oblik putanje.

Izložićemo osnovne principe dva najznačajnija mehanizma ubrzavanja naelektrisanih čestica, za koje verujemo da se mogu realizovati u kosmičkim uslovima.

### Fermijevo ubrzanje

U osnovi mehanizma koji je predložio Fermi je longitudinalna kompresija. To je proces u kome naelektrisana čestica povećava svoju energiju u sudaru sa dva pokretna magnetna ogledala, koja se približuju. Da bismo razumeli ovaj mehanizam, poslužićemo se jednom relacijom koja je dobro poznata u klasičnoj mehanici.

*Longitudinalna invarijanta.* Ako se neka čestica kreće brzinom  $v_{\parallel}$  duž z-ose (slika 30) i ako se u tačkama  $M_1$  i  $M_2$  nalaze dve ravni normalne na z-osu, koje se približuju ili udaljuju brzinom  $\pm U (\ll v_{\parallel})$ , onda će se impuls čestice pri svakom elastičnom sudaru menjati za veličinu  $\Delta p_{\parallel} = 2mU$ .

U vremenskom intervalu  $\Delta t = L/v_{\parallel}$  srednja brzina promene impulsa čestice biće:

$$\frac{dp_{\parallel}}{dt} = \frac{\Delta p_{\parallel}}{\Delta t} = \frac{2mUv_{\parallel}}{L}.$$

Da li će ta promena impulsa biti pozitivna ili negativna, zavisi od znaka  $U$ . Ako se ploče približuju, čestica povećava svoj impuls, odnosno energiju, a ako se udaljuju – smanjuje. Ukupan zbir brzina normalnih ravni ( $U_1 + U_2 = 2U$ ) određen je relacijom  $2U = -dL/dt$ , pod uslovom da se ravni kreću istim brzinama  $U_1 = U_2$  i da se približuju. Impuls čestice je  $p_{\parallel} = mv_{\parallel}$ . Zamenom u gornjoj relaciji dobijamo diferencijalnu jednačinu:

$$\frac{dp_{\parallel}}{p_{\parallel}} + \frac{dL}{L} = 0,$$

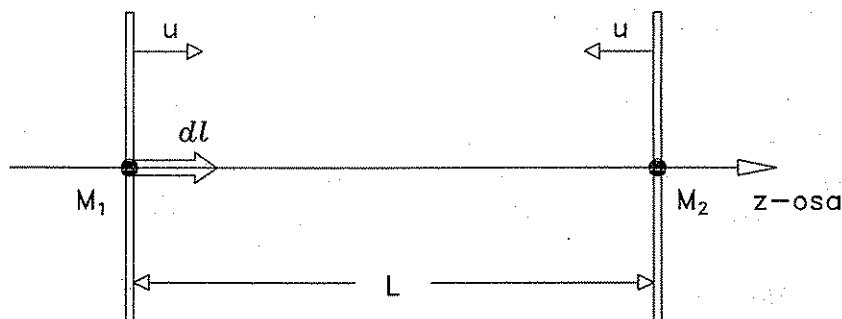
čije je rešenje:

$$p_{\parallel} \cdot L = \text{const.} \quad (2-34)$$

Ta relacija je dobro poznata u mehanici. Ako se dužina  $L$  sporo menja ( $U \ll v_{\parallel}$ ), onda je veličina  $J$ :

$$J = \int_{M_1}^{M_2} p_{\parallel} dl = \int_{M_1}^{M_2} mv_{\parallel} dl = \text{const.}, \quad (2-35)$$

longitudinalna adijabatska invarijanta.



Slika 30.

Oblik (2-34) samo je specijalan slučaj relacije (2-35). Ako iz domena klasične mehanike pređemo na kretanje naelektrisanе čestice između magnetnih ogledala, problem je u suštini isti, mada u tačkama  $M_1$  i  $M_2$  ne postoje površine od kojih se čestice odbijaju. Posmatrajmo jednu naelektrisanu česticu, koja je zahvaćena u magnetnoj klopki

između dva magnetna ogledala (dva oblaka međuzvezdane materije u kojima je  $\vec{B}$  veće nego van njih). Setimo se da prema (2-33) u klopku mogu biti zahvaćene samo one čestice čiji je vektor brzine ( $\vec{v}$ ) pod relativno velikim uglom ( $\theta$ ) u odnosu na magnetno polje ( $\vec{B}$ ). Ako tačke refleksije  $M_1$  i  $M_2$  ne miruju, nego se približavaju jedna drugoj, onda se smanjuje njihovo rastojanje  $L$ . Pri  $U \ll v_{\parallel}$  sačuvana je relacija (2-35), a primenjena na naelektrisanu česticu, ona ima isti oblik:

$$J = \int_{M_1}^{M_2} mv_{\parallel} dl = \text{const.}$$

Očigledno je da će zbog smanjene dužine  $L$ , odnosno zbog približavanja "ogledala", morati da se poveća  $v_{\parallel}$ . U višestrukom "odbijanju" od pokretnih magnetnih ogledala povećava se longitudinalna komponenta brzine. Dakle, sa smanjivanjem dužine  $L$  povećava se brzina  $v_{\parallel}$ , a odgovarajuća komponenta kinetičke energije  $T_{\parallel}$  raste kao:

$$\Delta T_{\parallel} \sim \Delta v_{\parallel}^2 \sim \frac{1}{\Delta L^2}.$$

U mehanizmu longitudinalne kompresije ukupna kinetička energija čestice se povećava na račun komponente  $\Delta T_{\parallel}$ :

$$\Delta T = \Delta T_{\parallel} + T_{\perp}, \quad T_{\perp} = \text{const.}$$

Normalna komponenta  $T_{\perp}$  može da ostane neizmenjena, a može i ona da se poveća, ali drugim mehanizmom, tzv. Alfvenovim ubrzanjem čestice, koji ćemo niže objasniti.

### Alfvenovo ubrzanje

Ubrzavanje čestica transverzalnom kompresijom magnetnog polja je mehanizam koji se koristi u betatronu. Transverzalna kompresija predstavlja pojačanje magnetnog polja koje se sporo menja u vremenu, tako da magnetni moment ostaje nepromenjen (2-11):

$$\mu = \frac{mv_{\perp}^2}{2B(t)} = \frac{T_{\perp}}{B(t)} = \text{const.}$$

Vremenski promenljivo magnetno polje  $\vec{B} = \vec{B}(t)$  (ma koliko se sporo menjalo) prema Faradejevom zakonu indukuje električno polje  $\vec{E}$ :

$$-\frac{1}{c} \frac{\partial \vec{B}}{\partial t} = \text{rot } \vec{E},$$

ili, u integralnom obliku:

$$-\frac{1}{c} \iint_S \frac{\partial \vec{B}}{\partial t} \cdot d\vec{S} = \iint_S \text{rot } \vec{E} \cdot d\vec{S}. \quad (2-36)$$

Promena magnetnog fluksa kroz konturu  $S = r_c^2 \pi$  indukuje električno polje, koje vrši rad na taj način što menja brzinu  $v_{\perp}$  kojom se čestica kreće po orbiti radijusa  $r_c$ . Za vreme jednog obilaska orbite promeni se normalna komponenta kinetičke energije čestice za veličinu:

$$\Delta T_{\perp}^* = \frac{1}{2} m \Delta v_{\perp}^2 = \oint_L e \vec{E} \cdot d\vec{l} = \iint_S e \text{rot } \vec{E} \cdot d\vec{S}.$$

Koristeći (2-36) dobijamo:

$$\Delta T_{\perp}^* = -\frac{e}{c} \iint_S \frac{\partial \vec{B}}{\partial t} \cdot d\vec{S}. \quad (2-37)$$

Ako promena magnetnog polja ostaje konstantna za vreme jednog obilaska orbite (uslov 2-15), onda  $\partial \vec{B} / \partial t$  možemo izvući ispred integrala, pa za ukupnu promenu kinetičke energije za  $\nu = \omega_c / 2\pi$  obilazaka čestice po orbiti dobijamo<sup>1)</sup>:

$$\Delta T_{\perp} = \frac{e}{c} \Delta B \cdot \frac{\omega_c}{2\pi} \cdot r_c^2 \pi.$$

Zamenimo veličinu  $\mu$  prema (2-14), pa imamo:

$$\Delta T_{\perp} = \mu \cdot \Delta B. \quad (2-38)$$

<sup>1)</sup> Znak minus iščezava, jer je za  $e > 0$ ,  $\vec{B} \cdot d\vec{S} < 0$  i obratno.

Ako su ispunjeni uslovi adijabatičnosti (2-15), onda je  $\mu = \text{const}$ , pa je promena magnetnog polja direktno srazmerna promeni normalne komponente kinetičke energije:

$$\Delta T_{\perp} \sim \Delta B. \quad (2-39)$$

Pošto se ubrzanje dešava u vremenski promenljivom (rastućem), ali homogenom magnetnom polju, ne menja se  $T_{\parallel}$ , tako da se ukupna energija čestice povećava na račun  $T_{\perp}$ :

$$\Delta T = \Delta T_{\perp} + T_{\parallel}; \quad T_{\parallel} = \text{const}.$$

Međutim, ukoliko brzine čestica postanu tako velike da se približe brzini svetlosti, moramo koristiti relativističku mehaniku. Tada umesto brzina i energija koristimo impuls:

$$\frac{dp_{\perp}}{dt} = F_E = eE = \frac{p_{\perp}}{2B} \frac{\partial B}{\partial t},$$

gde je:

$$p_{\perp} = \frac{mv_{\perp}}{\sqrt{1 - \frac{v^2}{c^2}}}.$$

Sa porastom  $v$ , impuls  $p_{\perp}$  raste brže od  $B$ .

Oba mehanizma i Fermijev i Alfvenov ne mogu neograničeno da ubrzavaju čestice.

Treba napomenuti da ubrzani elektroni, kako ćemo videti iz (2-64), gube zračenjem daleko veću energiju nego protoni i  $\alpha$ -čestice. To objašnjava zašto se u primarnom fluksu kosmičkih zraka elektroni nalaze u tako malom broju i energija im je znatno niža od energije protona i  $\alpha$ -čestica. Energetski spektar primarnih kosmičkih zraka smatra se najboljim argumentom u prilog verovanju da se ovakvim mehanizmima ubrzavaju čestice u kosmičkoj plazmi.

### Ograničenje za longitudinalnu kompresiju

Ubrzanje se vrši samo dok je čestica zarobljena u magnetnoj klopci između tačaka refleksije. Međutim, sa povećanjem brzine  $v_{\parallel}$ , nagibni ugao ( $\theta$ ) postaje sve manji. Nagibni ugao ( $\theta$ ) je onaj koji

zaklapa vektor brzine čestice  $\vec{v}$  sa pravcem polja  $\vec{B}$ . Ako je taj ugao  $\theta = 0$ , nema refleksije i nema magnetnog ogledala. Da bi ovaj ugao ostao dovoljno veliki (2-33), potrebna je izotropna raspodela brzina. Međutim, usled longitudinalne kompresije, koja povećava samo  $v_{\parallel}$ , narušava se izotropija. Da bi se postiglo stalno ubrzanje čestica, potrebno je održavati izotropnu raspodelu brzina, odnosno, neophodni su dopunski ireverzibilni procesi (sudari, udarni talasi itd).

### Ograničenje za transversalnu kompresiju

Energija čestice raste proporcionalno s povećanjem jačine magnetnog polja (2-39). Kako  $\vec{B}(t)$  ne može neograničeno da se povećava i ovde je potreban dopunski fenomen npr. interakcija sa talasima, čija je frekvencija ( $\omega$ ) veća od ciklotronske frekvencije ( $\omega > \omega_c$ ). U tom slučaju, magnetni moment ( $\mu$ ) nije više konstantan, pa dolazi do elastičnog rasejavanja, što održava izotropnu raspodelu brzina. Treba da istaknemo da kompresija koja je praćena očuvanjem adijabatskih invarijanti ne može povećati energiju naelektrisane čestice do vrlo visokih vrednosti. Za takav proces bi bile neophodne izuzetno velike promene polja  $\vec{B}$ , što je u Vasioni malo verovatno. Izgleda najverovatnije da se čestice ubrzavaju kombinacijom adijabatskih procesa kompresije i procesa rasejavanja na lokalnim nehomogenostima magnetnog polja, koji menjaju adijabatske invarijante. Ovom kombinacijom mogu se ubrzati čestice do vrlo velikih energija sa energetske spektrom istog tipa kao i kod kosmičkih zraka. Pri tome karakter promene magnetnog polja može biti proizvoljan, samo da se posle određenog vremena vrati u svoju prvobitnu vrednost (fluktuirajuće magnetno polje).

### 2.1.2. Zračenje plazme

Zračenje kosmičke plazme je, za posmatrača na Zemlji, najvažniji izvor informacija o osobinama vrlo dalekih i nepristupačnih kosmičkih objekata. Da bi se analizom spektra došlo do saznanja o stanju materije koja je to zračenje emitovala, moraju se poznavati mehanizmi i osobine zračenja.

Zračenje plazme se može podeliti na *termalno* i *netermalno*.

Po svojoj suštini zračenje plazme je rezultat kolektivnog ponašanja većeg broja čestica. Ima li onda opravdanja da se zračenje razmatra pomoću teorije orbite, očekujući da će se skup naelektrisanih čestica ponašati po istim zakonima kao jedna izolovana čestica? Verujemo da ima. Kosmička plazma je (sem nekih izuzetaka) sredina male gustine. Šta više, neke oblasti su ekstremno retke. Takva je međuzvezdana materija, čija je prosečna gustina jedna čestica u  $1 \text{ cm}^3$ . To bi u zemaljskim uslovima bio idealan vakuum. Za takvu sredinu zračenje se, prema teoriji orbite, izračuna za jednu česticu, pa se dobijeni rezultat pomnoži brojem čestica u određenoj zapremini. Tako se dobija *emisivnost plazme*.

Stroga teorija zračenja naelektrisane čestice u kretanju je vrlo komplikovana kako sa fizičkog tako i sa matematičkog aspekta (v. na primer G. Bekefi "Radiation Processes in Plasmas" 1966. i L.D. Landau i E.M. Lifšic "Teorija polja" 1962).

Problemi zračenja se razmatraju pomoću klasične i kvantne teorije. Polje u okolini čestice koja zrači je vrlo složeno, pa se opisuje komplikovanim matematičkim funkcijama. Ali ovog puta je astronom u povoljnoj situaciji. On posmatra zračenje na velikim rastojanjima od izvora, što mnogo olakšava analizu. Pre svega, ne mora da uzima u obzir one članove polja koji opadaju sa kvadratom rastojanja, a sem toga, zbog daljine, posmatrač se nalazi u "talasnoj zoni", pa zračenje može da posmatra kao ravan talas.

Zračenje ćemo izložiti u okviru klasične elektrodinamike, jer u zvezdanim atmosferama (odakle uglavnom i potiče zračenje koje analiziramo) nema razloga za primenu kvantne mehanike. Da bismo pokazali koliko su kvantno-mehanički efekti neznatni, primenimo poznatu relaciju neodređenosti  $\Delta E \cdot \Delta \tau \approx h/2\pi$  na uslove u zvezdanim atmosferama. Za "razlivenost" nivoa dobićemo vrednost  $\Delta E \approx 10^{-6} \text{ eV}$ , što je bar milion puta manje od rastojanja između nivoa u atomu. Na putu od zvezde do posmatrača, elektromagnetno zračenje (zbog izvanredno male gustine materije  $\bar{\rho} = 10^{-24} \text{ g/cm}^3$ ) putuje kao kroz vakuum konstantnom brzinom  $c$ . U takvoj sredini čestice su neko-relisane u svom kretanju, a kolektivni efekti interakcija se mogu zanemariti.

Da bismo analizirali zračenje jedne naelektrisane čestice u takvim uslovima poslužićemo se slikom 31.



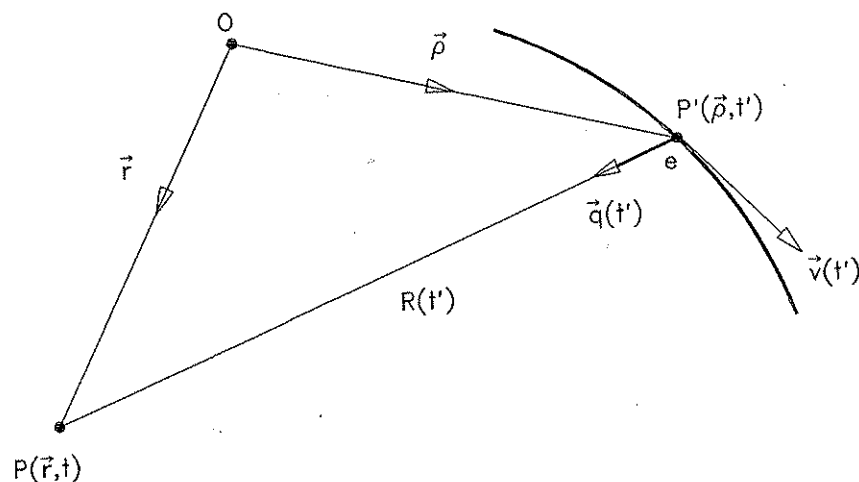
Naelektrisanje  $e$  koje se kreće brzinom  $\vec{v}(t')$  nalazi se u trenutnom položaju  $P'(\vec{\rho}, t')$  odakle zrači, a posmatrač se nalazi u tački  $P(\vec{r}, t)$  i posmatra zračenje koje prelazi put  $R(t')$  konačnom brzinom  $c$ . Zračenje je emitovano u trenutku  $t'$ , a stiže do posmatrača u trenutku  $t$ . Vreme  $t'$  se naziva "retardovano" i ono je sa vremenom posmatrača  $t$  vezano relacijom:

$$t' = t - \frac{R(t')}{c}. \quad (2-40)$$

Odgovarajuće (retardovane) vrednosti brzine i ubrzanja za naelektrisanje su:

$$-\vec{v} = \frac{d(\vec{q} \cdot R)}{dt'}, \quad -\vec{\dot{v}} = \frac{d^2(\vec{q} \cdot R)}{dt'^2}, \quad (2-41)$$

gde je  $\vec{q} = \vec{R}/R$  - jedinični vektor usmeren iz  $P'$  prema  $P$ . Znak minus u relacijama (2-41) je zbog orijentacije vektora  $\vec{q}$ .



Slika 31.

Ako pretpostavimo veliko razređenje, što je uglavnom slučaj u kosmičkoj plazmi, onda kolektivne procese interakcije možemo zanemariti.

U tački  $P(\vec{r}, t)$  električno i magnetno polje dati su poznatim relacijama:

$$\vec{E}(\vec{r}, t) = -\nabla U(\vec{r}, t) - \frac{1}{c} \frac{\partial \vec{A}(\vec{r}, t)}{\partial t}, \quad (2-42)$$

$$\vec{B}(\vec{r}, t) = \nabla \times \vec{A}(\vec{r}, t) = \text{rot } \vec{A}(\vec{r}, t), \quad (2-43)$$

gde su  $U$  i  $\vec{A}$  - skalarni i vektorski potencijali, definisani formulama Lienard-Wiechert-a:

$$U(\vec{r}, t) = e \left[ \frac{1}{gR} \right]_{t'}, \quad (2-44)$$

$$\vec{A}(\vec{r}, t) = e \left[ \frac{\vec{\beta}}{gR} \right]_{t'}, \quad (2-45)$$

gde su  $\vec{\beta} = \vec{v}/c$ , a  $g = 1 - \vec{q} \cdot \vec{\beta}$ .

Oznake  $[ ]_{t'}$  skreću pažnju da su veličine u zagradi funkcije tzv. "retardovanog" vremena  $t'$ . Zamenjujući (2-44) i (2-45) u formulama za električno i magnetno polje (gde su vremenske derivacije samo po  $t$ ) dobićemo, posle prilično složenih transformacija, sledeće izraze za polja u tački  $P(\vec{r}, t)$ :

$$\vec{E}(\vec{r}, t) = e \left[ \frac{(1 - \beta^2)(\vec{q} - \vec{\beta})}{g^3 R^2} + \frac{\vec{q} \times ((\vec{q} - \vec{\beta}) \times \vec{\dot{\beta}})}{g^3 c R} \right]_{t'}, \quad (2-46)$$

$$\vec{B}(\vec{r}, t) = \vec{q} \times \vec{E}. \quad (2-47)$$

Za nerelativistički slučaj  $\vec{\beta} \rightarrow 0$ ,  $g \rightarrow 1$ , pa električno polje ima oblik:

$$\vec{E} = \frac{e\vec{q}}{R^2} + \frac{e}{cR} \left[ \vec{q} \times (\vec{q} \times \vec{\dot{\beta}}) \right]_{t'}. \quad (2-48)$$

Prvi član na desnoj strani izraza (2-48) je Kulonovo polje, čiji intenzitet opada sa kvadratom rastojanja i ne zavisi od brzine čestice. Drugi član je polje zračenja koje ćemo označiti sa  $\vec{E}^{\text{rad}}$ ; ono opada sa rastojanjem kao  $R^{-1}$  i linearna je funkcija  $\vec{\dot{\beta}}$ . Zbog toga se na velikim rastojanjima može registrovati samo polje zračenja. To je razlog da u tački  $P(\vec{r}, t)$ , gde se nalazi posmatrač, imamo sledeće relacije za električno i magnetno polje:

$$\vec{E}(\vec{r}, t) = \vec{E}^{\text{rad}} = \frac{e}{cR} \left[ \vec{q} \times (\vec{q} \times \vec{\dot{\beta}}) \right]_{t'} \quad (2-49)$$

$$\vec{B}(\vec{r}, t) = \vec{q} \times \vec{E}^{\text{rad}}.$$

Kao što vidimo,  $\vec{B} \perp \vec{E}^{\text{rad}}$ . Oba polja opadaju sa rastojanjem kao  $R^{-1}$ , linearne su funkcije  $\vec{\beta}$  i ortogonalna su na vektor  $\vec{q}$ . Ako je  $\vec{\beta} \perp \vec{q}$  onda je polje zračenja:

$$\vec{E}^{\text{rad}} = -\frac{e}{c^2 R} \ddot{\vec{v}}. \quad (2-50)$$

U astrofizičkim problemima, zbog ogromnih daljina, jedino električno polje koje od naelektrisanja stiže do posmatrača je polje zračenja (2-50). Zbog toga ćemo ga u daljem tekstu označavati bez indeksa, samo  $\vec{E}$ . Ono zavisi od ubrzanja naelektrisane čestice  $\ddot{\vec{v}}$ . Tako se, zbog velikih daljina, inače složen problem zračenja naelektrisane čestice u kretanju, svodi na jednostavne relacije (2-49) i (2-50) koje definišu polja  $\vec{E}(\vec{r}, t)$  i  $\vec{B}(\vec{r}, t)$  u tački  $P(\vec{r}, t)$ , gde se nalazi posmatrač. Očigledno je da ako se naelektrisanje kreće brzinom  $v \approx c$ , onda se moraju uzeti u obzir i relativistički efekti.

### Energija zračenja jedne naelektrisane čestice

Po definiciji, Pointingov vektor ( $\vec{P} = \frac{c}{4\pi} \vec{E} \times \vec{B}$ ) svojim intenzitetom predstavlja energiju elektromagnetnog zračenja koja u jedinici vremena prođe kroz normalnu (ortogonalnu) jediničnu površinu. Ukupnu energiju koju emituje naelektrisana čestica u jedinici vremena  $dt$  kroz prostorni ugao  $d\Omega$  kroz normalnu površinu  $d\sigma = R^2$  možemo predstaviti izrazom:

$$\frac{d^2 W}{dt d\Omega} = \frac{c}{4\pi} |\vec{E} \times \vec{B}| \cdot R^2, \quad (2-51)$$

gde je  $\frac{c}{4\pi} |\vec{E} \times \vec{B}|$  - intenzitet Pointingovog vektora.

Izvršićemo integraciju po celom prostornom uglu, pa za ravan talas dobijamo:

$$\frac{dW}{dt} = \frac{c}{4\pi} \int_{4\pi} B^2 R^2 d\Omega. \quad (2-52)$$

Ako za magnetno polje iskoristimo izraz (2-49) onda će izraz za emitovanu snagu biti:

$$\frac{dW}{dt} = \frac{cR^2}{4\pi} \int_{4\pi} |\vec{q} \times \vec{E}^{\text{rad}}|^2 d\Omega.$$

Iskoristimo (2-50), a ugao između pravca  $\vec{q}$  i ubrzanja  $\ddot{\vec{v}}$  označimo sa  $\theta$ :

$$\frac{dW}{dt} = \frac{e^2}{4\pi c^3} \int_{4\pi} |\ddot{\vec{v}}|^2 \sin^2 \theta d\Omega. \quad (2-53)$$

Izvršimo integraciju od 0 do  $\pi$ , koristeći  $d\Omega = 2\pi \sin \theta d\theta$ . Rezultat je:

$$\frac{dW}{dt} = \frac{2}{3} \frac{e^2}{c^3} |\ddot{\vec{v}}|^2. \quad (2-54)$$

Dobijeni izraz za snagu elektromagnetnog zračenja jednog elektrona predstavlja poznatu Larmorovu formulu (1897). Iz relacije (2-54) se vidi da je ukupna energija koju u svim pravcima izrači jedan elektron<sup>1)</sup> u jedinici vremena funkcija ubrzanja  $|\ddot{\vec{v}}|^2$ . To znači da naelektrisana čestica emituje elektromagnetne talase samo ako se kreće ubrzano ili usporeno, odnosno ako  $\ddot{\vec{v}} \neq \text{const}$ . Ovaj uslov je ispunjen bilo da čestica pretrpi promenu brzine u vremenu, bilo po pravcu. Da li to znači da elektron koji se kreće ravnomerno ( $\vec{v} = \text{const}$ ) ne zrači? Standardni odgovor koji je u skladu sa (2-54) glasio bi - ne zrači! Međutim, moramo biti mnogo precizniji u odgovoru na ovo pitanje. U stvari, znajući unapred gde se kriju zamke, koje mogu da dovedu do paradoksa i grešaka, postavimo preciznije pitanje: Da li zrači elektron koji se kreće u vakuumu u inercijalnom sistemu sa konstantnom brzinom  $v < c$ ? Odgovor je - ne. Znači da neispunjenje nekih od postavljenih uslova ipak omogućuje zračenje elektrona koji se kreće konstantnom brzinom.

Zadržaćemo se samo na jednoj, za naš predmet interesantnoj mogućnosti.

Elektron se kreće konstantnom brzinom  $v < c$ , ali ne u vakuumu nego u plazmi. Ako je brzina elektrona veća od fazne brzine  $v_f < v < c$ , onda će se javiti zračenje koje se naziva Čerenkovljevo. Energija koju pri takvom zračenju u jedinici vremena emituje jedan elektron iznosi:

$$\frac{dW}{dt} = -\frac{e\omega_c}{2v} \ln \left( 1 + \frac{2v^2 m}{kT} \right), \quad (2-54a)$$

<sup>1)</sup> Ovde je naziv "elektron" uslovan, a podrazumeva se bilo koja naelektrisana čestica.

gde je:

$v$  – brzina elektrona,  
 $\omega_c$  – ciklotronska frekvencija,  
 $e$  i  $m$  – naelektrisanje i masa elektrona.

Prema tome, zaključujemo da postoji zračenje i kada se elektron kreće konstantnom brzinom.

### 2.1.2.1. Termalno zračenje

Termalno zračenje je nekoherentno. Ono se javlja kao rezultat emisije pojedinačnih čestica, ima statistički karakter i nije polarizovano. Takvo zračenje daje informaciju o temperaturi sredine koja zrači, odnosno o elektronskoj temperaturi plazme. Termalnom mehanizmu pripada zračenje crnog tela (koje smo pominjali u prvom poglavlju) i zakočno zračenje (Bremsstrahlung) naelektrisane čestice, koje ćemo izložiti ovde.

### Zakočno zračenje

Naelektrisana čestica koja na svome putu biva skrenuta ili ubrzana pod dejstvom kulonovske sile jona, zrači elektromagnetnu energiju. Putanja čestice je kriva drugog reda: elipsa, hiperbola ili parabola.

Ako se nerelativistički elektron ( $v \ll c$ ), mase  $m$  i naelektrisanja  $e$  kreće u polju negativnog jona  $-Ze$  brzinom  $\vec{v}'$ ; on će posle sudara imati brzinu  $\vec{v}$  (slika 32). Možemo izračunati veličinu energije koju u ovakvoj interakciji zrači elektron. Zbog promene brzine  $\dot{\vec{v}} = \frac{d}{dr}(\vec{v} - \vec{v}')$ , do koje dolazi usled sudara, skrenuti elektron zrači u svim pravcima elektromagnetnu energiju ( $W$ ), koja može da se izračuna pomoću formule (2-54):

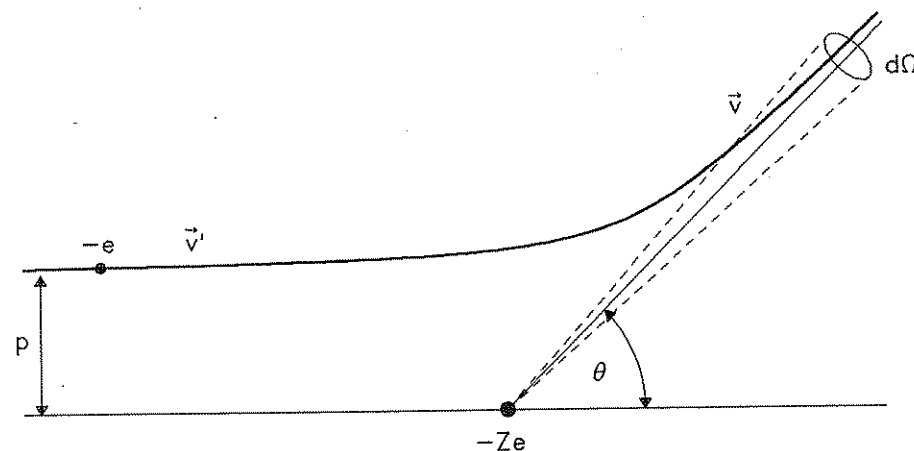
$$\frac{dW}{dt} = \frac{2e^2}{3c^3} |\dot{\vec{v}}|^2.$$

Intenzitet ubrzanja kulonovske interakcije dobićemo iz sile:

$$|\vec{F}| = m|\dot{\vec{v}}| = \frac{Ze^2}{r^2}, \quad |\dot{\vec{v}}| = \frac{Ze^2}{mr^2}. \quad (2-55)$$

Tako za snagu zračenja jednog elektrona dobijamo:

$$\frac{dW}{dt} = \frac{2e^2}{3c^3} \left( \frac{Ze^2}{mr^2} \right)^2. \quad (2-55a)$$



Slika 32.

Međutim, pored snage nas interesuje i prostorna ( $d\Omega$  – uglovna) kao i spektralna ( $d\omega$  – frekventna) karakteristika zakočnog zračenja. Spektralna raspodela energije po talasnim dužinama ( $\lambda$ ) odnosno frekvencijama ( $\omega = 2\pi\nu$ ) može se izračunati iz vektorskog potencijala  $\vec{A}(t)$ , koji je periodična funkcija vremena, pa se rešenje nalazi pomoću Furijeove transformacije:

$$\vec{A}(\omega) = \frac{1}{\sqrt{2\pi}} \int_{-\infty}^{+\infty} \vec{A}(t) e^{i\omega t} dt. \quad (2-56)$$

Ovde smo pretpostavili da se polje zračenja može razložiti na monohromatske talase.

Da bi se dobila prostorna raspodela energije zračenja koristi se Parsevalova teorema. Tako za energiju koju emituje elektron u određenom pravcu kroz jedinični prostorni ugao  $d\Omega$  dobijamo:

$$\frac{dW}{d\Omega} = \int_{-\infty}^{+\infty} |\vec{A}(\omega)|^2 d\omega. \quad (2-57)$$

Rešenja relacija (2-56) i (2-57) dobijaju se u obliku specijalnih funkcija, čija analiza nije jednostavna i izlazi iz okvira ovog kursa.<sup>1)</sup>

Umesto stroge teorije, koristimo aproksimaciju slabog sudara i dipolni karakter zračenja, zanemarujući kvadrupolno i magnetno-dipolno zračenje. To možemo učiniti, jer su razmere sistema ( $a$ ) mnogo manje od talasne dužine ( $\lambda$ ), a dipolni moment ( $\vec{d}$ ) nije nula ( $a/\lambda \ll 1$ ;  $\vec{d} = e\vec{r}$ ).

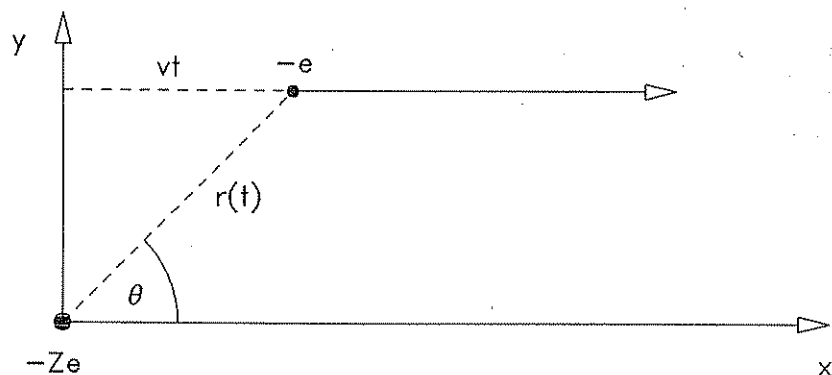
U teoriji fotosfera smo pokazali (1-1) da snaga zračenja zavisi od intenziteta, pravca zračenja i frekvencije za  $d\sigma \equiv 1$ :

$$\frac{dE}{dt} = I d\omega d\nu,$$

gde je  $d\omega$  – prostorni ugao, a  $d\nu$  frekventni interval. Isto to, samo sa nešto izmenjenim oznakama imamo ovde za snagu koju zrači elektron:

$$\frac{dW}{dt} = I d\Omega d\omega, \quad (2-58)$$

gde je  $d\Omega$  – prostorni ugao, a  $d\omega$  – frekventni interval.



Slika 33.

Ako umesto jakog sudara, koji znatno menja putanju čestice, iskoristimo linearnu aproksimaciju više slabih interakcija, pri kojima

<sup>1)</sup> Za strogo izvođenje upućujemo čitaoca na literaturu navedenu pod 3. (poglavlje 3).

čestica ne menja znatnije svoju putanju (slika 33), onda će emitovana snaga u jediničnom prostornom uglu  $d\Omega$ , prema (2-54) i (2-58) biti:

$$\frac{d^2W}{dt d\Omega} = I d\omega = \frac{2 e^2}{3 c^3} |\dot{\vec{v}}|^2.$$

Komponente ubrzanja u odnosu na putanju čestice su:

$$\dot{v}_\perp = \dot{v} \sin \theta = \dot{v} \frac{p}{[(vt)^2 + p^2]^{1/2}},$$

$$\dot{v}_\parallel = \dot{v} \cos \theta = \dot{v} \frac{vt}{[(vt)^2 + p^2]^{1/2}}.$$

Rastojanje među česticama  $r(t)$  je, kao što vidimo sa slike 33:

$$r^2(t) = (vt)^2 + p^2, \quad (2-59)$$

gde je  $p$  – parametar sudara, a ubrzanje je:

$$|\dot{\vec{v}}|^2 = |\dot{\vec{v}}_\perp|^2 + |\dot{\vec{v}}_\parallel|^2,$$

pa korišćenjem gornjih relacija i (2-55) imamo:

$$|\dot{\vec{v}}|^2 = \left(\frac{Ze^2}{m}\right)^2 \frac{p^2}{[(vt)^2 + p^2]^3} + \left(\frac{Ze^2}{m}\right)^2 \frac{(vt)^2}{[(vt)^2 + p^2]^3}, \quad (2-59a)$$

odnosno, posle sređivanja:

$$|\dot{\vec{v}}|^2 = \frac{Z^2 e^4}{m^2} \frac{1}{[(vt)^2 + p^2]^2}.$$

Izračena snaga u nekom pravcu kroz jedinični prostorni ugao  $d\Omega$  je:

$$\frac{d^2W}{dt d\Omega} = I d\omega = \frac{2 e^6 Z^2}{3 c^3 m^2} [(vt)^2 + p^2]^{-2}. \quad (2-60)$$

Vidimo da je *zakočno zračenje izotropno*, jer ne zavisi od ugla (što je slučaj i sa zračenjem crnog tela). Ovde smo koristili linearnu aproksimaciju slabog sudara da bismo pokazali izotropan karakter zakočnog zračenja. Za preciznije izračunavanje zračenja pri kulonovskim interakcijama za parametar sudara ( $p$ ) se koriste različite

veliĉine u zavisnosti od zahtevane preciznosti. Na primer,  $p = \lambda_D$ , Debajev radijus, definisan formulom (2-96), ili  $p = h/2\pi mv$ , za stroži kvantno-mehaniĉki postupak.

Za spektralnu raspodelu zakoĉnog zraĉenja treba naći energiju koju elektron emituje po jediniĉnom frekventnom intervalu. U tu svrhu ćemo iskoristiti Furijeovu transformaciju (2-56) i rezultat (2-59a):

$$\frac{dW(\omega)}{d\omega} = \frac{2e^2}{3c^3} \frac{1}{2\pi} \left| \int_{-\infty}^{+\infty} \dot{\vec{v}}(t) e^{i\omega t} dt \right|^2,$$

$$\frac{dW(\omega)}{d\omega} = \frac{e^2}{3\pi c^3} \left( \frac{Ze^2}{m} \right)^2 \left| \int_{-\infty}^{+\infty} \frac{p\vec{e}_\perp + vt\vec{e}_\parallel}{[(vt)^2 + p^2]^{3/2}} e^{i\omega t} dt \right|^2, \quad (2-61)$$

gde su  $\vec{e}_\perp$  i  $\vec{e}_\parallel$  - jediniĉni vektori normalno i paralelno u odnosu na putanju čestice  $\vec{r}(t)$  (2-59).

Rezultat integracije (2-61) je:

$$\frac{dW(\omega)}{d\omega} = \frac{8e^2\omega^2}{3\pi c^3} \left( \frac{Ze^2}{mv^2} \right)^2 \left[ K_1^2 \left( \frac{\omega p}{v} \right) + K_0^2 \left( \frac{\omega p}{v} \right) \right], \quad (2-62)$$

gde su  $K_1$  i  $K_0$  - modifikovane Beselove funkcije.

Zbog složenosti izraza (2-62) uobiĉajeno je da se spektralna raspodela intenziteta zakoĉnog zraĉenja prikaže grafiĉki. Na slici 34 prikazan je niskofrekventni deo zakoĉnog zraĉenja (puna linija) i zraĉenja "crnog tela" (isprekidana linija). Kao što vidimo sa slike 34, zakoĉno zraĉenje ima neprekidan spektar ĉija energija u radio-frekventnom podruĉju raste sa  $\omega^2$  kao i zraĉenje crnog tela. Međutim, na višim frekvencijama ona dostiže "plato", ĉija visina zavisi od srednje termalne energije elektrona  $kT_e$ , ali je uvek niža od zraĉenja "crnog tela" na istim frekvencijama. Samo u domenu radio-talasa oba termalna mehanizma se poklapaju. Teorijski, elektron emituje energiju zakoĉnim mehanizmom na svim frekvencijama od 0 do  $\infty$ . Praktiĉni aspekt ovog problema ćemo razmatrati kada budemo analizirali spektralnu emisivnost zakoĉnog zraĉenja na visokim frekvencijama.

Da bismo teorijske rezultate zraĉenja jedne čestice mogli da uporedimo sa posmatranjima, moramo da definišemo *emisivnost*. To je snaga zraĉenja svih naelektrisanih čestica u jedinici zapremine i ona može biti:

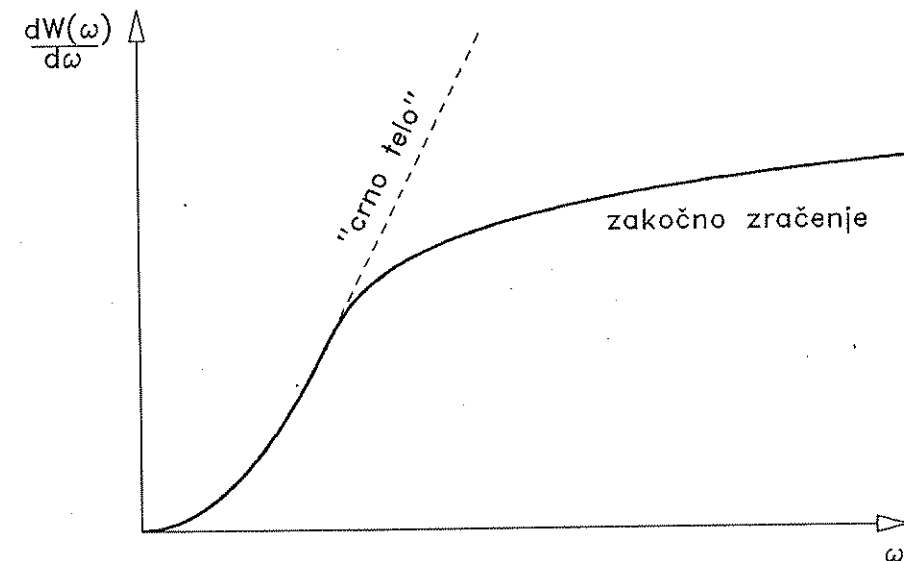
- *spektralna emisivnost*, ako se meri na jednoj određenoj frekvenciji, ali u svim pravcima:

$$J_\nu = \int_{4\pi} j_\nu d\Omega = j_\nu \int_{4\pi} d\Omega = 4\pi j_\nu, \quad (2-63)$$

gde je  $j_\nu$  - koeficijent emisije (koji zbog izotropnosti zakoĉnog zraĉenja ne zavisi od ugla) i

- *ukupna emisivnost*, ako se meri na svim frekvencijama i u svim pravcima:

$$J = \int_0^\infty \int_{4\pi} j_\nu d\Omega d\nu = 4\pi \int_0^\infty j_\nu d\nu. \quad (2-64)$$



Slika 34.

Ako ne znamo veliĉinu koeficijenta emisije  $j_\nu$ , onda se izraĉuna snaga zraĉenja jednog elektrona ( $dW/dt$ ) i pomnoži brojem elektrona u jedinici zapremine ( $N^-$ ).

Ako pretpostavimo da elektroni u kosmičkoj plazmi imaju uniformnu prostornu raspodelu i Maksvelovu raspodelu po brzinama, onda za ukupnu emisivnost elektrona možemo koristiti klasičnu formulu u dipolnoj aproksimaciji:

$$J_{el}^{zak} \approx \frac{dW}{dt} \cdot N^- \approx \frac{16\pi^2 Z^2 e^6 \bar{v}}{3mc^3 h} \cdot N^-, \quad (2-65)$$

gde je  $\bar{v} = \sqrt{8kT/\pi m} \approx 1.6\sqrt{kT/m}$  – srednja brzina kretanja elektrona.

Ako ne vodimo računa o promenama ubrzanja elektrona u toku kretanja po putanji, a sa  $N^+$  označimo jonsku koncentraciju, onda je ukupna emisivnost po jedinici zapremine plazme, koja potiče od zakočnog zračenja:

$$J^{zak} \approx \frac{16\pi^2 Z^2 e^6 N^- N^+}{3mc^3 h} \left(\frac{8kT}{\pi m}\right)^{1/2} = \text{const} \cdot N^2 \sqrt{T}, \quad (2-66)$$

jer smo pretpostavili elektroneutralnost plazme:

$$N^- = N^+ = N.$$

Interesantno je uporediti klasični rezultat (2-66) sa rezultatom kvantno-mehaničke teorije za sudar elektron-jon:

$$J_{QM}^{zak} = \frac{16\pi^2 Z^2 e^6 N^- N^+}{3mc^3 h} \left(\frac{8kT}{3\pi m}\right)^{1/2} \bar{g}, \quad (2-67)$$

gde je  $\bar{g}$  – srednja vrednost Gaunt-faktora. Kako se Gaunt-faktor vrlo malo menja u velikom rasponu temperatura, odnosno energija:

$$10 \text{ eV} < E < 100000 \text{ eV},$$

$$1.1 < \bar{g} < 1.46,$$

to možemo smatrati da ne odstupa znatno od jedinice:  $\bar{g} \approx 1$ .

U stvari, vrednost  $\bar{g}$  zavisi od aproksimacije koja se koristi u kvantno-mehaničkom izračunavanju. U Bornovoj aproksimaciji je:

$$\bar{g} = \frac{2\sqrt{3}}{\pi} \approx 1.10. \quad (2-68)$$

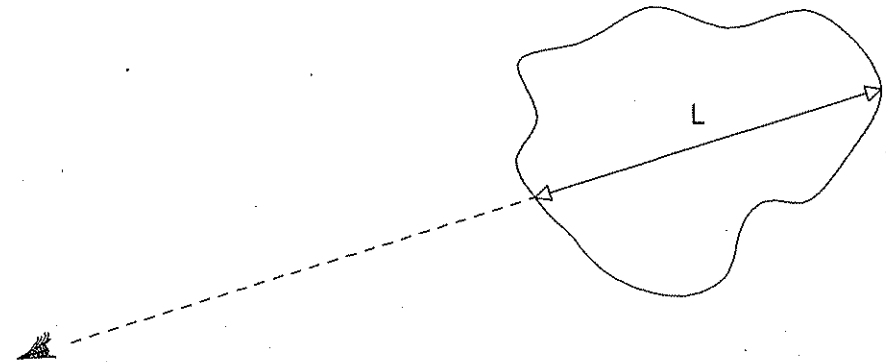
Vidimo da se rezultat klasične (2-66) i kvantno-mehaničke teorije (2-67) razlikuju samo za numerički faktor:

$$J_{QM} = C \cdot J_{klas} = A \cdot N^2 \cdot \sqrt{T}, \quad (2-69)$$

gde je:

$$C = \frac{\sqrt{3}}{3} \bar{g}, \quad Z = 1, \quad A = \frac{\sqrt{3}}{3} \bar{g} \frac{16\pi^2 e^6}{3mc^3 h} \left(\frac{8k}{\pi m}\right)^{1/2}.$$

Ukupna emisivnost zakočnog zračenja (2-69) zavisi samo od dva parametra: koncentracije naelektrisanih čestica i temperature plazme. Zato ovaj mehanizam s pravom nazivamo termalni.



Slika 35.

Poznato je da u kosmičkoj plazmi (zvezdane atmosfere, planetarne magline i HII regioni) temperatura ne varira u većem rasponu vrednosti. Merenja su, međutim, pokazala veliku razliku u emisivnosti između raznih radio-izvora. Zbog toga je uvedena *mera emisije* (EM), koja je definisana koncentracijom naelektrisanih čestica i dužinom ( $L$ ) objekta koji zrači u pravcu posmatranja (slika 35):

$$EM = \int_0^L N^2 dl. \quad (2-70)$$

Pošto je mera emisije srazmerna intenzitetu zračenja, ona se može koristiti i za optički i za radio-domen.

Kada je u pitanju *spektralna emisivnost*, rezultati kvantne mehanike se tako dobro slažu sa rezultatima klasične teorije da praktično nema razlike, *ali samo u niskofrekventnoj oblasti za  $\lambda \geq 1$  mm (mikrotalasni i radio-domen)*. U toj oblasti se i merenja dobro slažu sa teorijom. Radio-izvori imaju frekventnu karakteristiku uglavnom sličnu onoj koju smo za zakočno zračenje prikazali na slici 34. To je tzv. "ravna komponenta" mnogih maglina (HII regioni).

Međutim, nije tako na visokim frekvencijama. Za frekventnu oblast  $\omega p/v \geq 1$ , spektralna emisivnost eksponencijalno opada do nule. Ovo možemo lako razumeti. Fotone visoke energije (frekvencije) mogu emitovati samo elektroni velike kinetičke energije, čija je brzina:

$$v \geq \left( \frac{2h\nu}{m} \right)^{1/2},$$

a broj takvih elektrona po Maksvelovoj funkciji raspodele eksponencijalno opada sa porastom brzine.

Postoji više fizičkih i matematičkih razloga što se rezultati u visokofrekventnom delu spektralne emisivnosti ne slažu tako idealno kao u niskofrekventnom. Ovde ih nećemo pominjati, jer su za astrofizička izučavanja bez praktičnog značaja. Dovoljno je da kažemo da je radio-zračenje zakočnog porekla vrlo slabog intenziteta, a u niskofrekventnom domenu je koncentrisana najveća količina energije zakočnog zračenja.

Izlaganje o termalnom zračenju kosmičke plazme možemo zaključiti konstatacijom da na visokim frekvencijama (optički spektar) dominira zračenje crnog tela, dok su na nižim frekvencijama (mikrotalasni i radio-domen) oba zračenja (i zakočno i zračenje crnog tela) podjednako značajna. Ako je gustina plazme mala, zračenje napušta plazmu bez znatnije apsorpcije. Kažemo da je plazma prozračna za takvo zračenje.

### 2.1.2.2. Netermalno zračenje

U razređenoj kosmičkoj plazmi retko dolazi do sudara čestica, a ni temperature obično nisu visoke, pa ipak nam iz takvih oblasti stiže radio-zračenje znatnih energija, što ne bismo očekivali znajući termalne mehanizme. Intenzivno zračenje u radio-domen (Krab

maglina i dr.) bez sumnje je ukazivalo na postojanje drugačijih tzv. netermalnih mehanizama zračenja plazme u kosmičkim uslovima. Interesovanje za ovo zračenje naglo je poraslo kada su Alfven (1950), a ubrzo Šklovski (1953, 1956), Ginzburg (1953) i Ort (1956) definitivno ustanovili netermalni karakter mnogih radio-izvora.

Dobro je poznato da termalno zračenje u niskofrekventnoj oblasti ima spektralnu karakteristiku oblika:

$$W(\omega) = A\omega^x, \quad (2-71)$$

gde je  $A = 2kT/\pi c^3$ ,  $\omega = 2\pi\nu$ ,  $x = 2$ .

Ovakvo zračenje je registrovano sa raznih kosmičkih objekata. Tako zrače na primer emisione magline. Energija termalnog zračenja u radio-domenu je mala i još opada sa smanjivanjem frekvencije, što i očekujemo prema formuli (2-71). Određen broj radio-izvora ima, međutim, zračenje znatne snage. To bi prema (2-69) zahtevalo vrlo visoku temperaturu ( $T \sim 10^6$ )K, što ne očekujemo u kosmičkoj plazmi (daleko od vrelih zvezda). Sem toga, ti radio-izvori imaju spektralnu karakteristiku koja se ne slaže sa formulom (2-71).

Objašnjenje ovih rezultata je u drugačijem mehanizmu nastanka zračenja. Plazma sa magnetnim poljem zrači zato što polje "koči" naelektrisane čestice menjajući im pravac kretanja. Njihove putanje se savijaju oko magnetnih linija sila, a kao rezultat promene pravca brzine čestica zrači. To zračenje je "magnetno-zakočno" odnosno *netermalno*. Njegove karakteristike zavise od brzine čestice. Pri malim brzinama ( $v \ll c$ ) zračenje se zove *ciklotronsko*. Pri velikim brzinama ( $v \approx c$ ) drastično se menjaju osobine zračenja. Takvo zračenje se zove *sinhrotronsko*. Ove dve vrste zračenja imaju toliko različite osobine da opravdano nose razne nazive za suštinski potpuno isti mehanizam.

Oba netermalna mehanizma i ciklotronski ( $v \ll c$ ) i sinhrotronski ( $v \approx c$ ) su nekolizioni. Možemo reći da u plazmi između dva sudara elektron zrači netermalno, a za vreme sudara - termalno.

Netermalno zračenje ima spektralnu karakteristiku oblika:

$$W(\omega) = B\omega^{-x}, \quad (2-72)$$

gde je  $B$  - konstanta, a negativni znak u eksponentu je zbog porasta intenziteta zračenja na nižim frekvencijama. Eksponent se naziva

spektralni indeks i predstavlja karakteristiku određenog radio-izvora. Razni izvori imaju različite vrednosti spektralnog indeksa. Njegove tipične vrednosti su:  $0.2 \leq x \leq 2.0$ . Na primer, Krab maglina ima  $x \approx 0.3$ .

Netermalno zračenje je polarizovano. Po toj osobini i spektralnoj karakteristici (2-72) lako se razlikuje od termalnog zračenja (2-71).

### Ciklotronsko zračenje

Proučićemo osobine zračenja jedne naelektrisane čestice ( $e, m$ ), koja se u homogenom i stacionarnom magnetnom polju ( $\vec{B} = \text{const}$ ) kreće brzinom  $v \ll c$ . Putanja takve čestice, u ravni normalnoj na magnetno polje, je kružna sa radijusom  $r_c$  (2-8). Čestica najviše zrači na osnovnoj frekvenciji  $\omega_c = |e|B/mc$ , koja se naziva ciklotronska. Krećući se u takvom magnetnom polju, naelektrisana čestica ima komponente brzine:

$$\vec{v}_{\parallel} = \text{const}, \quad \text{i} \quad \vec{v}_{\perp} \neq \text{const},$$

pa je emitovana snaga u svim pravcima prema (2-54):

$$\frac{dW}{dt} = \frac{2}{3} \frac{e^2}{c^3} |\dot{\vec{v}}|^2.$$

Intenzitet centripetalnog ubrzanja čestice je:

$$|\dot{\vec{v}}| = \omega_c v_{\perp} = \frac{|e|B}{mc} v_{\perp}, \quad (2-73)$$

a snaga zračenja:

$$\frac{dW}{dt} = \frac{2}{3} \frac{e^4 B^2 v_{\perp}^2}{c^5 m^2} = \frac{2}{3} \frac{e^4 B^2}{c^3 m^2} \beta_{\perp}^2, \quad (2-74)$$

gde je  $\beta_{\perp} = v_{\perp}/c$ .

Zbog obrnute srazmernosti sa kvadratom mase, elektron zrači mnogo veću energiju u jedinici vremena nego proton, pa je ciklotronsko zračenje joña zanemarljivo. Zbog toga je usvojeno da ciklotronska frekvencija elektrona ima pozitivnu vrednost:

$$\omega_c = \frac{eB}{mc},$$

gde je  $m$  – masa elektrona "u mirovanju".

Da bismo proučili osobine ciklotronskog zračenja, tj. njegovu prostornu (uglovnu) i spektralnu (frekventnu) raspodelu energije, treba naći izraz  $d^2W/d\Omega d\omega$ . Pokazuje se da je zbog retardovanog vremena traženi izraz veoma složen i može se dobiti samo pomoću tzv. delta funkcija i modifikovanih Beselovih funkcija za imaginarne argumente.

Problemima zračenja relativističkih i nerelativističkih elektrona bavio se još 1912. godine Šot (Schott), a zatim su njegove rezultate poboljšavali mnogi autori. Pomenućemo samo neke: Švinger (Schwinger 1949), Landau i Lifšic (1951) i Oster (1960, 1961). Matematičke teškoće se javljaju zato što se integracija vrši u posmatračevom vremenu  $t$ , a podintegralne veličine su funkcije vremena zračenja čestice  $t'$ :

$$dt = \frac{\partial t}{\partial t'} dt' = (1 - \vec{q} \cdot \vec{\beta}) dt'.$$

Sve oznake smo definisali u relacijama (2-41), (2-44) i (2-45). Zbog složenosti izvođenja, koje prelazi okvire ove knjige, izvršićemo analizu samo aproksimativnih formula. To će nam omogućiti da upoznamo najvažnije karakteristike ovog zračenja i to posebno njegovu prostornu (uglovnu), a posebno spektralnu (frekventnu) raspodelu.

Pre nego što pređemo na tu analizu treba naglasiti da nerelativistički elektron gubi zračenjem vrlo mali deo svoje kinetičke energije. Zbog toga se energija elektrona za vreme obilaska orbite može smatrati konstantnom. Situacija se drastično menja sa povećanjem brzine elektrona i pojačanjem magnetnog polja. Za elektron sa početnom kinetičkom energijom 1 GeV, može se pokazati jednom približnom formulom, da će on svu tu energiju da izgubi zračenjem posle vremena:

$$\tau [s] = \frac{2.58 \times 10^8}{B^2},$$

gde je  $B$  u gausima.

U kosmičkoj plazmi su magnetna polja uglavnom vrlo slaba, pa je to vreme dugo; što nije slučaj u laboratorijskoj plazmi, gde se čestice ubrzavaju u jakim magnetnim poljima. Na primer, za  $B = 10^4$  je  $\tau = 2.58$  s. Ovaj problem će postati značajan kod budućih generatora energije termonuklearnom fuzijom, a već sada je značajan kod zračenja pulsara.

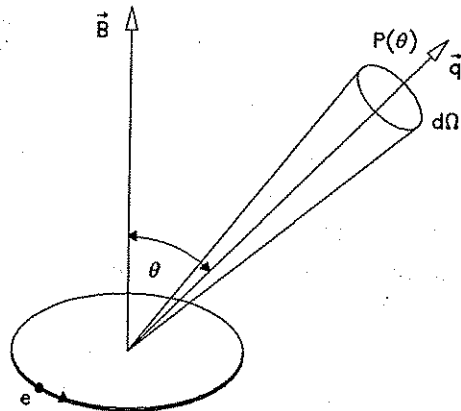


### Prostorna raspodela ciklotronskog zračenja

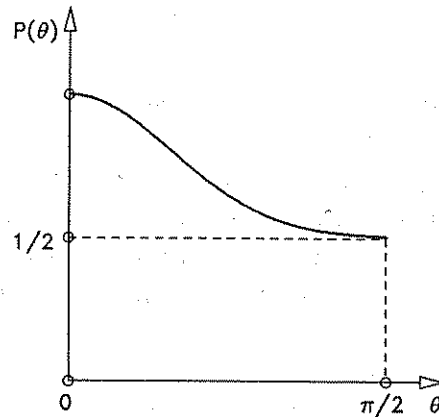
Ciklotronsko zračenje nije izotropno. Ako sa  $\theta$  označimo ugao između pravca magnetnog polja ( $\vec{B}$ ) i pravca ka posmatraču ( $\vec{q}$ ), onda je uglovna raspodela snage zračenja na ciklotronskoj frekvenciji data približnom formulom:

$$\frac{dP(\theta)}{d\Omega} = \frac{d^2W}{dt d\Omega} \approx \frac{e^2 \omega_c^2 v^2}{8\pi c^3} (1 + \cos^2 \theta). \quad (2-75)$$

To je snaga izračena kroz jedinični prostorni ugao  $d\Omega$  u pravcu koji je određen uglom  $\theta$  (slika 36).



Slika 36.



Slika 37.

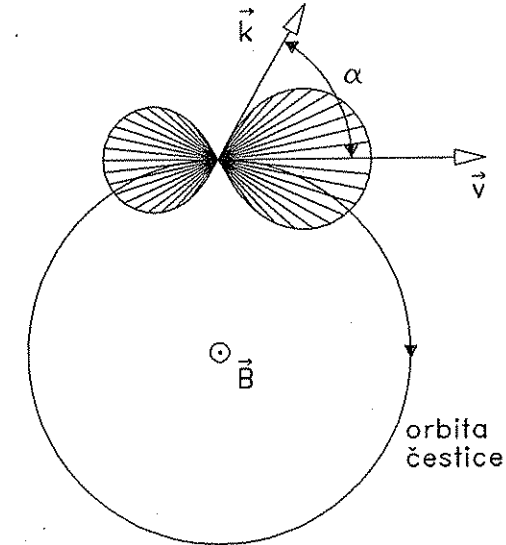
Iz formule (2-75), kao i sa slike 37, se vidi da je dvostruko veća snaga zračenja emitovana u pravcu magnetnog polja ( $\theta = 0$ ) nego u pravcu koji je normalan na polje ( $\theta = \pi/2$ ). Što se tiče dijagrama zračenja u ravni orbite, on je prikazan na slici 38. Vidimo da je ciklotronsko zračenje dipolnog karaktera; u pravcu vektora trenutne brzine  $\vec{v}$ , čestica izrači skoro isto toliko energije koliko i u suprotnom smeru. Dipolni karakter zračenja obezbeđen je uslovima:

$$v \ll c \quad \text{i} \quad \frac{r_c}{\lambda} \ll 1.$$

Ako ugao između vektora trenutne brzine čestice  $\vec{v}$  i talasnog vektora  $\vec{k}$  označimo sa  $\alpha$ , on je definisan formulom:

$$\alpha = \cos^{-1} \frac{v}{c}.$$

Treba još naglasiti da je ciklotronsko zračenje *polarizovano*.



Slika 38. Zasenčena površina je dijagram zračenja naelektrisanе čestice u ravni orbite.

U pravcu  $\theta = 0$  polarizacija je cirkularna, u pravcu  $\theta = \pi/2$  - linearna, a za ostale vrednosti ugla  $\theta$  - eliptična.

### Spektralna raspodela ciklotronskog zračenja

Izolovan elektron (bez uticaja okolnih čestica) emituje linijski spektar. Te linije su beskonačno uske (slika 39a).

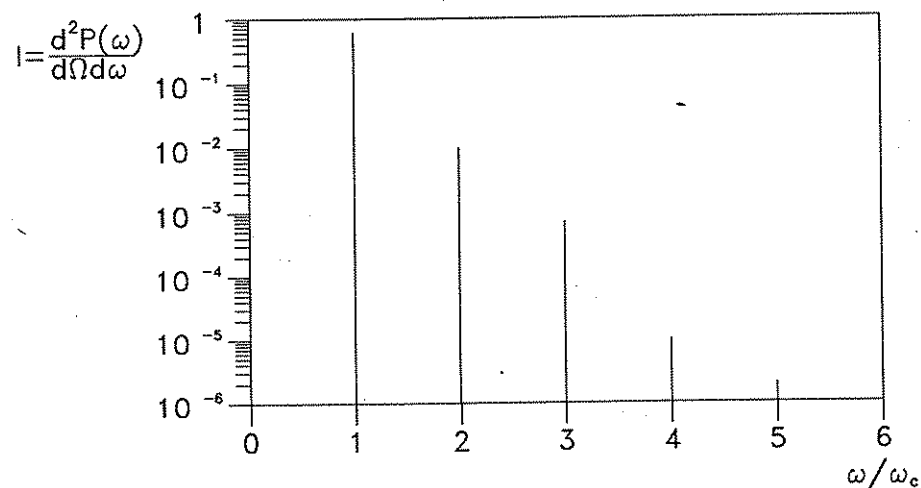
Uticaj okolnih čestica manifestuje se u konačnoj širini spektralnih linija. Postoji više razloga za širenje linije (v. 1.2.3.). Ovde ćemo pomenuti samo najznačajnije:

a) *Doplerovo širenje*. Javlja se kao rezultat raznih brzina  $v_0$  kojim se elektroni kreću duž magnetnih linija sila. Brzine  $v_0$  su termalne. To širenje je reda veličine:  $\omega(v_0/c) \cos \theta$ . Sve veličine su ranije definisane. Za  $\theta = \pi/2$  doplerovsko širenje iščezava.

b) *Širenje zbog sudara.* Zavisi od gustine plazme, odnosno broja sudara, kao i od vrste čestica. Zbog sudara, linija dobija tzv. Lorencov profil. Ovi efekti su zanemarljivi u plazmi male gustine.

c) *Relativistička promena mase.* Kod elektrona se relativistički efekti zapažaju već pri energijama  $E \geq 1$  MeV. Mala promena mase se manifestuje kao promena ciklotronske frekvencije. To širenje je reda veličine  $\omega(v_0/c)^2$ .

d) *Nehomogenosti magnetnog polja.* Male nehomogenosti magnetnog polja onog dela plazme odakle nam stiže zračenje izazivaju širenje linija.



Slika 39a.

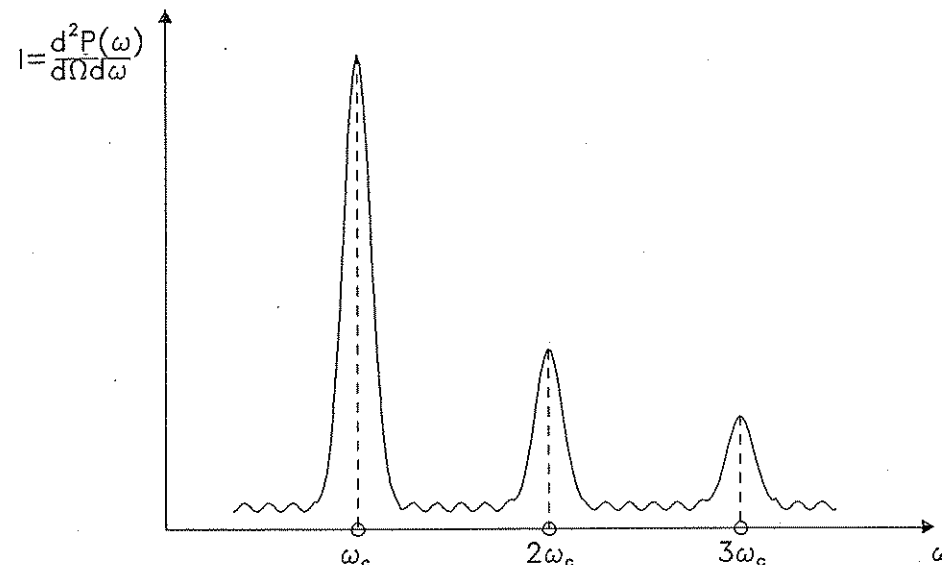
Emisioni spektar nerelativističkog elektrona uz učešće gore pomenutih faktora dat je na slici 39b. Profil linije je fojtovski (v. sliku 18).

Svi pobrojani, kao i drugi efekti koji dovode do širenja linija, zanemaruju se u teoriji orbite jer ona ne razmatra uticaj okoline na česticu koja zrači. Zato kažemo da izolovan elektron daje linijski spektar beskonačno uskih linija (slika 39a). Najviše energije on zrači na osnovnoj – ciklotronskoj frekvenciji:  $\omega = \omega_c = eB/mc$ . Ostale linije se javljaju na frekvencijama:

$$\omega = n\omega_c, \quad (2-76)$$

gde je  $n = 2, 3, 4$  itd. To su tzv. viši harmonici. Njihov intenzitet brzo opada, kako se vidi sa slika 39a i 39b. Na ordinati je intenzitet zračenja koji je sa snagom vezan relacijom (2-58).

Kao što nam atomska i molekulska spektroskopija pomažu da razumemo procese u gasovima, tako nam ciklotronsko zračenje daje dragocene informacije o plazmi.



Slika 39b.

Ako želimo da izračunamo emisivnost ciklotronskog zračenja  $J^c$ , onda snagu zračenja jednog elektrona u svim pravcima (2-74) pomnožimo brojem elektrona u jedinici zapremine ( $N^-$ ). Pošto se kod ovog zračenja najviše energije izrači na osnovnoj – ciklotronskoj frekvenciji:  $\omega_c = eB/mc$ , to se zračenje na ostalim frekvencijama može zanemariti. Zbog toga se ukupna emisivnost malo razlikuje od spektralne emisivnosti na  $\omega = \omega_c$ :

$$J^c \approx \frac{dW}{dt} \cdot N = \frac{2}{3} \frac{e^2}{c^3} \omega_c^2 \bar{v}_\perp^2 N = \frac{2}{3} \frac{e^4 B^2}{m^2 c^5} \bar{v}_\perp^2 N, \quad (2-77)$$

odnosno:

$$J^c \approx \text{const} \cdot B^2 \bar{v}_\perp^2 N. \quad (2-77a)$$

Ovde smo pretpostavili da se kolektivne interakcije u plazmi mogu zanemariti (mala gustina plazme). Ako u takvoj plazmi pretpostavimo da elektroni imaju maksvelovsku raspodelu brzina (što za retku plazmu baš nema mnogo opravdanja), onda srednja brzina ovih "nekorelisanih elektrona" iznosi:

$$\bar{v}_\perp^2 = \frac{2kT_e}{m}$$

( $\frac{1}{2}m\bar{v}_\perp^2 = 2\frac{1}{2}kT_e$ , transversalno kretanje ima dva stepena slobode).

Zamenom u (2-77) dobijamo za ukupnu emisivnost:

$$J^c \approx \frac{4}{3} \frac{e^4 B^2 k N}{m^3 c^5} \cdot T_e = A \cdot B^2 N T_e, \quad (2-78)$$

gde je:

$$A = \frac{4}{3} \frac{e^4 k}{m^3 c^5}.$$

S obzirom na aproksimativan karakter rezultata (2-77a), naročito (2-78), treba shvatiti da nam te formule samo daju mogućnost da ocenimo jačinu magnetnog polja  $B$ , odnosno elektronsku koncentraciju  $N$ . Još veću rezervu treba imati prema dobijenom rezultatu o elektronskoj temperaturi  $T_e$ . Ona bi se sa više pouzdanja mogla dobiti iz relativno guste plazme (važi Maksvelova funkcija raspodele), ali se onda dovodi u pitanje korišćenje formule (2-74) za emisivnost i obratno.

Međutim, kako obično nemamo drugih informacija o udaljenim objektima u Vasioni, to su nam i ovakvi indikativni podaci često dragoceni.

### Sinhrotronsko zračenje

Mehanizam sinhrotronskog zračenja je, u suštini, isti kao kod ciklotronskog, samo se elektroni kreću velikim brzinama, pa se javljaju relativistički efekti i zračenje sasvim menja osobine. To se u plazmi sa magnetnim poljem dešava pri  $E \geq 1$  MeV. Takvi elektroni se zovu relativistički i njihova masa  $m$  se povećava u odnosu na masu

"mirovanja" ( $m_e$ ). Relacije za masu i impuls takvih elektrona imaju oblik:

$$\vec{p} = \gamma m_e \vec{v}; \quad m = \gamma m_e; \quad \gamma = \frac{1}{\sqrt{1 - \beta^2}}, \quad (2-79)$$

$$\beta^2 = \left(\frac{v_\parallel}{c}\right)^2 + \left(\frac{v_\perp}{c}\right)^2 = \frac{v^2}{c^2}. \quad (2-80)$$

Elektroni čija brzina teži brzini svetlosti ( $v \rightarrow c$ ) nazivaju se ultrarelativistički. Njihova energija je:

$$W = \gamma m_e c^2 = \frac{m_e c^2}{\sqrt{1 - \beta^2}}, \quad \frac{W}{W_0} = \gamma.$$

Ona je veća od energije elektrona "u mirovanju" ( $W_0$ ) upravo za tzv. Lorencov faktor  $\gamma$ , koji u zavisnosti od brzine elektrona (prema 2-79) može imati vrednosti:

$$1 < \gamma < \infty. \quad (2-81)$$

Snaga koju u svim pravcima zrači relativistički elektron može se dobiti iz formule:

$$P = \frac{2}{3} \frac{e^2}{c} \frac{[(\dot{\vec{\beta}})^2 - (\vec{\beta} \times \dot{\vec{\beta}})^2]}{(1 - \beta^2)^3}, \quad (2-82)$$

koja je relativistički ekvivalent Larmorove formule (2-54).

Ako su  $\vec{\beta}$  i  $\dot{\vec{\beta}}$  kolinearni vektori, formula (2-82) postaje:

$$P = \frac{2}{3} \frac{e^2}{c} \frac{\dot{\beta}^2}{(1 - \beta^2)^3} = \frac{2e^2}{3c} \dot{\beta}^2 \gamma^6, \quad (2-83)$$

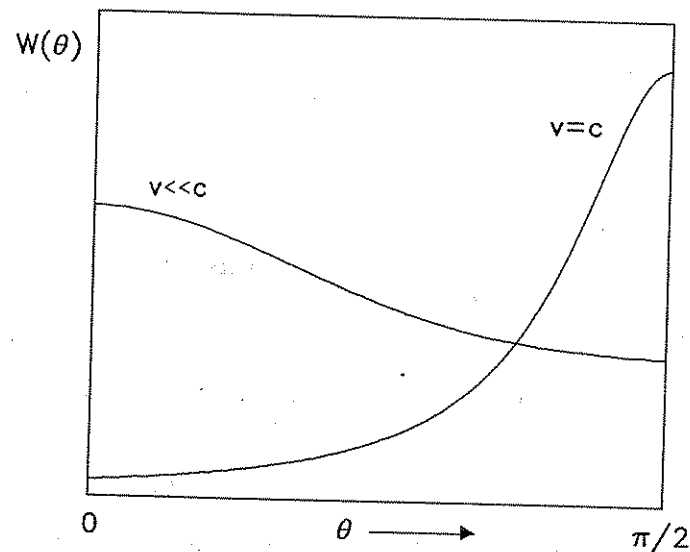
a ako je  $\vec{\beta} \perp \dot{\vec{\beta}}$ , onda (2-82) prelazi u:

$$P = \frac{2}{3} \frac{e^2}{c} \frac{\dot{\beta}^2}{(1 - \beta^2)^2} = \frac{2e^2}{3c} \dot{\beta}^2 \gamma^4. \quad (2-84)$$

Za nerelativistički slučaj  $\gamma = 1$ , pa obe formule i (2-83) i (2-84) postaju (2-74). Snaga koju elektron zrači naglo raste sa porastom brzine elektrona.

Prostorna i spektralna karakteristika sinhrotronskog zračenja se mogu izraziti pomoću Beselovih i modifikovanih Hankelovih funkcija.<sup>1)</sup> Ovde ćemo se ograničiti samo na grafičko prikazivanje tih karakteristika i kvalitativno opisivanje osobina zračenja.

Sinhrotronsko zračenje nije izotropno. Ono zavisi od ugla  $\theta$  (ugao između pravca magnetnog polja i pravca posmatranja  $\vec{q}$ ), ali sasvim drukčije nego ciklotronsko zračenje. Na slici 40 prikazana je zavisnost sinhrotronskog i ciklotronskog zračenja u funkciji ugla  $\theta$  za vreme jednog obilaska elektrona po putanji radijusa  $r_c$ . Možemo zaključiti da se emisija sinhrotronskog zračenja vrši pod pravim uglom na pravac magnetnog polja, tj. u ravni orbite.



Slika 40.

Dve krive na slici 40 nisu u srazmeri.

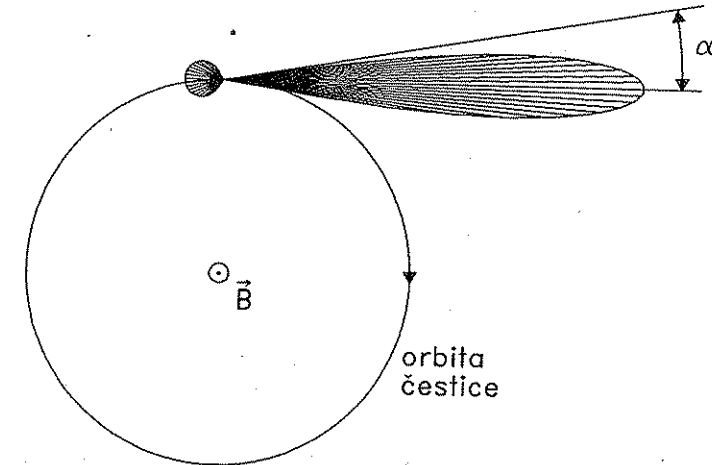
U ravni orbite zračenje nema dipolni karakter. Skoro svu energiju relativistički elektron zrači ispred sebe (slika 41) u vrlo uskom konusu čija je polovina ugla određena brzinom elektrona:

$$\alpha(\vec{k}, \vec{v}_{\perp}) = \frac{1}{\gamma} = \sqrt{1 - \beta^2}, \quad (2-85)$$

<sup>1)</sup> Za detaljniju analizu, upućujemo zainteresovanog čitaoca na literaturu navedenu pod brojevima 3. i 20.

gde je  $\vec{k} = \frac{2\pi}{\lambda} \vec{q}$  - talasni vektor, a  $\vec{q}$  - jedinični vektor u pravcu posmatranja.

Kako vidimo iz (2-85), sa porastom brzine elektrona  $\beta \rightarrow 1$  a  $\alpha \rightarrow 0$ . Pravac zračenja ne zavisi od uzajamnog položaja vektora brzine i ubrzanja.



Slika 41.

Prema tome možemo reći da relativistički elektron zrači u pravcu svoje trenutne brzine ( $\vec{v}_{\perp}$ ) kao "far" ispred sebe, kako je prikazano na slici 41.

Spektar zračenja je kvazi-kontinuum koji se dobija "slivanjem" linija usled relativističkih efekata. Rastojanje između linija  $\Delta\omega$  je utoliko manje što se elektron kreće većom brzinom:

$$\Delta\omega = \frac{\omega_c}{\gamma} = \omega_c \sqrt{1 - \beta^2}, \quad (\beta \rightarrow 1 \Rightarrow \Delta\omega \rightarrow 0). \quad (2-86)$$

Tako se linije sliju u kontinuum, koji izgleda kao na slici 42.

Uvedimo tzv. karakterističnu frekvenciju sinhrotronskog zračenja  $\omega_k$ , koju definišemo formulom:

$$\omega_k = \frac{3}{2} \omega_c \gamma^2. \quad (2-87)$$

Maksimum energije relativistički elektron zrači u blizini  $\omega_k$ , na frekvenciji:

$$\omega_{\max} \approx 0.3\omega_k. \quad (2-88)$$

Kako se vidi sa slike 42, najveći deo svoje energije relativistički elektron zrači na frekvencijama  $\omega < \omega_k$ . Na frekvencijama  $\omega > \omega_k$  energija naglo pada na nulu.

Frekvencija maksimalne emisije je prema (2-87) i (2-88):

$$\nu_{\max} \approx \frac{1}{4\pi} \frac{eB}{mc} \gamma^2. \quad (2-89)$$

Ona zavisi od jačine magnetnog polja ( $B$ ) i brzine elektrona ( $\gamma$ ). Upravo brzina elektrona određuje koliko će se frekvencija maksimalne emisije pomeriti ka višim frekvencijama u odnosu na ciklotronsku frekvenciju nerelativističkog elektrona. Za  $B = 10^4$  G i velike brzine  $\beta$ , sinhrotronsko zračenje doseže i do vidljivog dela spektra. Za manje brzine i slabija magnetna polja ono je u radio-domenu. To je mehanizam kojim zrače ostaci supernovih, znatan broj radio-galaksija, a takođe i Sunčeve erupcije, kao i erupcije na drugim zvezdama.

Izračunavanje ukupne emisivnosti sinhrotronskog zračenja nije nimalo jednostavno. Treba naći relativističke funkcije raspodele brzina za elektrone. Pored toga, ovde se javlja čitav niz efekata koje smo zanemarili u slučaju  $v \ll c$ , a kod sinhrotronskog zračenja to ne smemo. Zbog toga je problem sinhrotronske emisivnosti vrlo složen i još nije rešen. Daju se neka aproksimativna rešenja koja imaju samo *indikativan* karakter.

Pretpostavimo da svi elektroni kosmičkog objekta čiju emisivnost merimo, imaju iste energije  $E$  (monoenergetski). Onda bi spektralna emisivnost po jediničnom frekventnom intervalu u blizini  $\omega_{\max}$  bila, prema (2-73), (2-83) i (2-88):

$$J_\nu^s = \frac{dP(\omega)}{d\omega} N(E) \approx \text{const} \cdot B^2 \beta_\perp^2 \gamma^4 N(E). \quad (2-90)$$

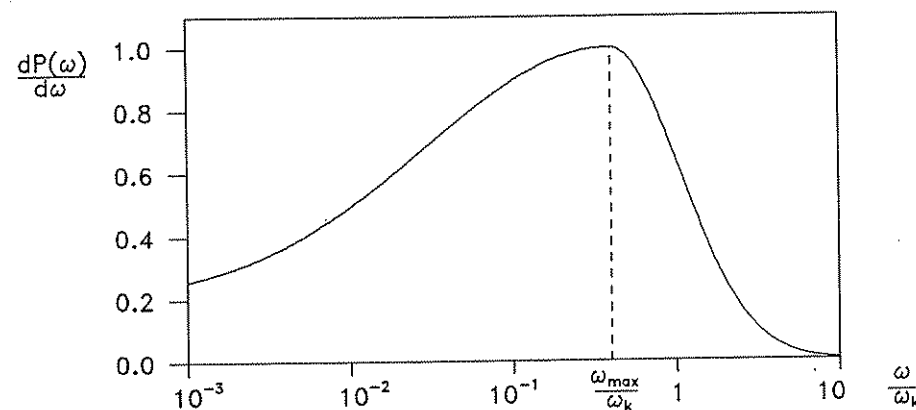
Za sinhrotronsko zračenje, zbog osobina spektra (slika 42), logičnije je da se emisivnost računa po jediničnom frekventnom intervalu, nego na jednoj određenoj frekvenciji.

Kako je malo verovatno da su svi elektroni monoenergetski (ma u kako maloj zapremini da se nalaze), to se može pretpostaviti da je njihov spektar eksponencijalna funkcija oblika:

$$N(E) = K \int_{E_1}^{E_2} E^{-\alpha} dE, \quad (2-91)$$

*zamenod objekta*

gde je  $\alpha$  – spektralni indeks, konstantan za jedan kosmički objekat. Ovo svakako važi bar u ograničenom intervalu energija  $E_1 < E < E_2$ .



Slika 42.

Koeficijent  $K$  u relaciji (2-91) definiše se formulom:

$$K = \frac{1}{4\pi} K_e L, \quad (2-92)$$

gde je:

$K_e$  – spektralni koeficijent,

$L$  – dužina oblasti koja zrači u pravcu  $\vec{q}$ .

Zamenom dveju poslednjih relacija u (2-90), za ukupnu emisivnost sinhrotronskog zračenja dobijamo približnu formulu:

$$J^s \approx \text{const} \cdot B^2 \beta_\perp^2 \gamma^4 L \int_{E_1}^{E_2} E^{-\alpha} dE. \quad (2-93)$$

S obzirom na uglavnom slaba magnetna polja u kosmičkoj plazmi, emisivnost sinhrotronskog zračenja ima znatne vrednosti ili zbog brzina ultrarelativističkih elektrona, ili što je verovatnije, zbog ogromnih dimenzija ( $L$ ) regiona koji zrače. Ne treba zaboraviti veliku koherentnost ovog zračenja.

Sinhrotronsko zračenje je polarizovano. Stepenn polarizacije služi kao mera anizotropije magnetnog polja.

## 2.2. PLAZMA KAO FLUID

Do sada smo proučavali pojave u plazmi analizom izolovanih čestica, što se pokazalo vrlo pogodno za proučavanje određenih problema u razređenoj plazmi, gde se interakcija okolnih čestica može zanemariti. Međutim, u gustoj plazmi ako proučavamo pojave kao što su proticanje struje, difuzija itd., onda moramo razmatrati kolektivno ponašanje naelektrisanih čestica, pri čemu ne možemo zanemariti njihove međusobne interakcije. U takvim uslovima potreban je drugačiji tretman, tj. drugi metod proučavanja. Umesto da polazimo od pojedinačnih čestica, pa da preko njihovih srednjih vrednosti određujemo makroparametre sredine, koristićemo hidrodinamički tretman, tj. polazimo od makroparametara sredine, pa za njih određujemo najvažnije jednačine. U ovakvom tretmanu plazma se razmatra kao neprekidna sredina (fluid) čiji *element* odnosno *elementarna zapremina* omogućuju da se pomoću njih opisuje ponašanje plazme. U tom cilju se koriste parcijalne diferencijalne jednačine umesto integro-diferencijalnih, čije smo probleme integracije upoznali u Prvom poglavlju. Kosmička plazma je fluid velike električne provodljivosti ( $\sigma$ ) u prisustvu magnetnog polja ( $\vec{B}$ ). Zbog toga se koriste jednačine *magneto-hidrodinamike*.

Novi prilaz ovim problemima počeo je 1942. godine radovima švedskog astrofizičara Alfvena. Međutim, tek posle 1952. godine, zbog termonuklearne fuzije, nastao je neobično brz i uspešan razvoj ove oblasti.

U ovom poglavlju ćemo definisati osnovne karakteristike plazme. Zatim ćemo izložiti mogućnosti primene magneto-hidrodinamike na kosmičku plazmu. Na kraju ćemo razmotriti konvekciju, kao jedan od oblika nestabilnosti plazme, koji je vrlo značajan u astrofizici. Hidromagnetnu turbulenciju ne razmatramo ovde, ne zato što nije važna u kosmičkim uslovima, nego zato što je ne-linearna po svojoj prirodi, pa još nema saglasnosti između teorije i posmatranja.

Kosmička plazma je sredina u kojoj se proizvode i prostiru razne vrste talasa. Njih ćemo proučiti posebno u 3. poglavlju.

### 2.2.1. Osnovne karakteristike plazme

Pre nego što predemo na osnovne jednačine za opisivanje po-

java u plazmi, izložit ćemo ukratko osobine ovog stanja materije. Termin *plazma* za skup neutralnih i naelektrisanih čestica uveo je Langmuir još 1929. godine. Mada je zbog otkrića Zemljine jonosfere još tridesetih godina počelo intenzivno proučavanje jonizovane sredine, sve do šezdesetih godina ovoga veka laboratorijski eksperimenti su se odnosili uglavnom na plazmu vrlo malog stepena jonizacije, sa obaveznim učešćem električnog polja. Tek eksperimenti sa termonuklearnom fuzijom (koji su dugo čuvani u tajnosti), privlače pažnju na plazmu visoke jonizacije u prisustvu magnetnog polja. Ovakva plazma je predmet proučavanja kosmičke elektrodinamike, jer se veruje da je materija u Vasioni visoko jonizovana plazma sa svuda prisutnim magnetnim poljem.

Plazmu čine neutralne čestice (atomi i molekuli) i naelektrisane čestice (elektroni i joni). Brzine neutralnih čestica su (pri dovoljnoj frekvenciji sudara) određene Maksvelovom funkcijom raspodele, odnosno temperaturom  $T$ . Brzine naelektrisanih čestica, zbog kulonovskih interakcija, mogu znatno da odstupaju od maksvelovskih.

Ako "elektronsku temperaturu" odredimo iz relacije:

$$\frac{1}{2}m_e v_e^2 = \frac{3}{2}kT_e,$$

a jonsku iz analogne relacije za jone, dobijamo:

$$T_e \neq T_j, \quad (2-94)$$

što pokazuje da plazma nije u termodinamičkoj ravnoteži (TR). Postoje ipak uslovi kada se u prvoj aproksimaciji, zbog LTR, može pretpostaviti da je:

$$T_e \approx T_j \equiv T. \quad (2-95)$$

U takvim uslovima i elektroni i joni imaju maksvelovsku raspodelu brzina. U slučajevima kada koristimo (2-95) treba imati na umu da  $T$  ima lokalnu vrednost, koja odgovara kinetičkoj energiji najvećeg broja čestica u elementu fluida. Postoji jedan manji broj čestica koji može da vrši jonizaciju i pobuđivanje atoma, mada je srednja energija čestica znatno ispod energije jonizacije ili ekscitacije. To je čest slučaj u atmosferama hladnih zvezda.

Mada je ponašanje naelektrisanih čestica određeno kulonovskim interakcijama one su u plazmi ograničene elektrostatičkom ekranizacijom. Oko jedne naelektrisane čestice, na primer pozitivnog jona, suprotno naelektrisane čestice će obrazovati sferu radijusa  $\lambda_D$ . Takva konfiguracija čini neku vrstu zapreminskog naelektrisanja čiji je potencijal  $U$ . Prema Maksvel-Bolcmanovoj formuli koncentracija čestica u tački sa potencijalom  $U$  je:

$$N_j = N e^{-\frac{eU}{kT}}, \quad N_e = N e^{\frac{eU}{kT}}.$$

Veličina  $U$  je sa zapreminskim naelektrisanjem  $\rho_e$  vezana Poissonovom jednačinom:

$$\Delta U = -4\pi\rho_e = -4\pi e(N_j - N_e) = 4\pi N e \left( e^{\frac{eU}{kT}} - e^{-\frac{eU}{kT}} \right).$$

Ako je  $eU \ll kT$  imaćemo:

$$\Delta U \approx 4\pi N e \cdot \frac{2eU}{kT} = \frac{8\pi N e^2 U}{kT} = \frac{U}{\lambda_D^2},$$

$$\Delta U - \frac{U}{\lambda_D^2} = 0 \quad (2-96)$$

gde je:

$$\lambda_D = \sqrt{\frac{kT}{8\pi N e^2}} \quad (2-96a)$$

Debajev radijus.

Ako u ekranizaciji učestvuje samo jedna vrsta naelektrisanih čestica, na primer elektroni, i ako je  $T_e \approx T_j$ , onda je debajevski radijus:

$$\lambda_D = \sqrt{\frac{kT}{4\pi N e^2}} \approx 4.9 \sqrt{\frac{T}{N}}, \quad (2-97)$$

a ako je  $T_e \gg T_j$ , onda je:

$$\lambda_D \approx 6.9 \sqrt{\frac{T}{N}}. \quad (2-97a)$$

Rešenje jednačine (2-96) za naelektrisanu česticu u plazmi je:

$$U = \frac{e}{r} e^{-r/\lambda_D}, \quad (2-98)$$

gde eksponencijalni množitelj karakteriše ekranizaciju (v. zadatak 2.6 na kraju poglavlja).

Rezultat ekranizacije je, dakle, sfera radijusa  $\lambda_D$  (2-97). Tu sferu određuju sa jedne strane srednja energija termalnog kretanja čestica ( $kT$ ), a sa druge elektrostatički potencijal, odnosno koncentracija naelektrisanih čestica ( $N$ ).

Jedna od najvažnijih osobina plazme je njena elektroneutralnost u makroskopskim razmerama. Ako sa  $|d\vec{r}|^3$  označimo element fluida, onda u njemu, uz uslov:

$$dr \gg \lambda_D, \quad (2-99)$$

broj elektrona mora biti jednak broju jona, pa zbog toga možemo pisati:

$$N_e \approx N_j = N, \quad (2-100)$$

što je u vodoničnoj kosmičkoj plazmi uvek ispunjeno.

Plazma se makroskopski ponaša kao neutralan fluid. Ovo je posledica kulonovskih sila koje sprečavaju nagomilavanje samo pozitivnih ili samo negativnih naelektrisanja na jednom mestu.

Za plazmu kažemo da je izotropna ako su joj transportni koeficijenti (električna provodljivost, koeficijent difuzije i dr.) konstantne skalarne veličine. U takvoj sredini karakteristike kretanja ne zavise od položaja i pravca.

Plazma se definiše pomoću tri osnovna parametra. To su: *koncentracija slobodnih elektrona* ( $N[\text{cm}^{-3}]$ ), *stepen jonizacije* ( $X$ ) tj. broj jonizovanih prema broju neutralnih čestica i *temperatura* ( $T[\text{K}]$ ). U kosmičkim uslovima ovi parametri mogu imati ekstremno različite vrednosti (tabela 7).

Osnovne karakteristike plazme su:

- 1) Parametri plazme se menjaju u velikom rasponu vrednosti (što bi u neutralnoj sredini dovelo do promene agregatnog stanja).
- 2) Plazma je uglavnom nehomogena. Međutim, kod nje nisu kao kod drugih sredina, oštre granice promene (tzv. granični slojevi). Ovde su i velike promene parametara postepeno.

- 3) Plazma bitno menja svoje osobine pod dejstvom magnetnog polja.
- 4) Plazma ima svojstva elastične sredine, pa se u njoj javljaju i prostiru razne vrste oscilacija i talasa (njih ćemo proučiti u Trećem poglavlju).

Tabela 7  
Parametri kosmičke plazme

Plazma	$N[\text{cm}^{-3}]$	$N/n_o = X$	$T[\text{K}]$
Međuzvezdana materija	$10^{-2}$	$\approx 10^{-2}$	$10^2$
Sunčeva korona	$10^4 - 10^8$	$\approx \infty$	$10^6$
HII regioni	$10^2 - 10^3$	$\approx \infty$	$10^3 - 10^4$
Zvezdana unutrašnjost	$10^{27}$	$\approx \infty$	$10^7 - 10^8$
Beli patuljci	$10^{32}$	$\approx \infty$	$10^7$

### Brzina kao mikro i makro-parametar

Svaka čestica u plazmi ima svoju brzinu  $\vec{v}_i$ . U kretanju oko magnetne linije sile u jednom trenutku svaka se čestica nađe u nekoj fazi rotacije, tako, da srednja brzina svih čestica u elementu zapremine može da bude nula. Ako tu srednju brzinu čestica označimo sa:

$$\vec{v} = \frac{1}{N} \sum_{i=1}^N n_i \vec{v}_i, \quad (2-100a)$$

onda ona definiše makroskopsku brzinu. Ako je srednja brzina nula nema proticanja struje:  $\vec{v} = 0$ ;  $\vec{j} = 0$ . Mada je drift jedna vrsta usmerene brzine, postojanje drifta ne mora da znači postojanje makroskopske brzine. Na primer: ako je  $\vec{v}_D \neq 0$ ;  $\vec{v} = 0$ ;  $\vec{j} = 0$ ; ili ako je  $\vec{v}_D = 0$ ;  $\vec{v} \neq 0$ ;  $\vec{j} \neq 0$ . To znači da postojanje drifta može (a ne mora) da prouzrokuje pojavu makroskopske brzine. Da zaključimo, kretanje fluida (plazme) koje određuje proticanje struje definisano je makroskopskom brzinom:

$$\vec{j} = Ne\vec{v}. \quad (2-100b)$$



Izvršili smo, dakle, prostorno usrednjavanje brzina. Ako neku funkciju raspodele  $f(\vec{r}, \vec{v}, t)$  usrednjimo po brzinskom prostoru, dobijamo veličine koje su funkcije samo od  $\vec{r}$  i  $t$ :

$$v(\vec{r}, t) = \frac{1}{N(\vec{r}, t)} \int v f(\vec{r}, \vec{v}, t) dv,$$

gde je:

$$N(\vec{r}, t) = \int f(\vec{r}, \vec{v}, t) dv$$

koncentracija čestica u elementu zapremine  $d\vec{r}$ , na položaju  $\vec{r}$  i u vremenu  $t$ . Zbog toga je broj čestica u jedinici zapremine  $N(\vec{r}, t)$ , mada je svaka čestica  $n_i(\vec{r}, \vec{v}_i, t)$ . Zbog takvog usrednjavanja (integracije po brzinskom prostoru) i ostali parametri sredine, kao makroparametri, postaju funkcije samo položaja i vremena. To su lokalne srednje vrednosti parametara sredine, koje se pojavljuju u hidrodinamičkim jednačinama umesto mikroparametara koji se javljaju u kinetičkoj teoriji. Zbog toga je ovaj tretman nedovoljno precizan kad su u pitanju neki fenomeni koji usrednjavanjem iščeznu. Međutim, zbog dobrih rezultata koje je pokazao u mnogim oblastima, on se primenjuje i u kosmičkoj elektrodinamici.

### 2.2.2. Magnetohidrodinamika (MHD) primenjena na kosmičku plazmu

Kosmička plazma je elektroprovodna sredina sa magnetnim poljem. Ako je znatne gustine onda se njeno ponašanje opisuje sistemom hidrodinamičkih jednačina i sistemom Maksvelovih jednačina (zbog elektromagnetnih osobina). Zbog velike električne provodljivosti ( $\sigma$ ) kao i zbog uslova:  $v^2/c^2 \ll 1$ , energija električnog polja je mnogo manja od magnetnog, a struja pomeraja se može zanemariti. Plazma se najčešće razmatra kao neviskozni fluid, pa se sila trenja u najvećem broju slučajeva zanemaruje. Zbog toga glavna interakcija ostaje između plazme i magnetnog polja, pa otuda i potiče naziv magnetohidrodinamika ili skraćeno MHD. MHD aproksimacija je pretpostavka da se procesi u plazmi mogu opisivati magneto-hidrodinamičkim jednačinama. Postoje određeni kriterijumi koji uslovljavaju

takvu mogućnost. Te kriterijume ćemo izložiti na kraju ovog paragrafa.

Kosmička plazma ima neke specifičnosti. U njoj je magnetno polje svuda prisutno pa ono određuje struju ( $\vec{j}$ ), a ne obratno kao u laboratorijskoj plazmi. Mada svuda prisutno, magnetno polje je najčešće slabo, zbog toga električnu provodljivost ( $\sigma$ ) možemo smatrati konstantnom skalarnom veličinom. Samo u retkim slučajevima moramo da vodimo računa o anizotropiji provodljivosti tj. Holovom efektu (3. poglavlje).

### Osnovne jednačine

Element fluida će biti ona fizički mala veličina, koja će nam omogućiti da procese u plazmi opisujemo MHD-jednačinama.

Kretanje fluida je adijabatsko, bez razmene energije između dva susedna elementa.

Jednačina adijabate je:

$$p\rho^{-\gamma} = \text{const}; \quad \gamma = \frac{C_p}{C_v}, \quad (2-101)$$

gde su  $C_p$  i  $C_v$  specifične toplote na stalnom pritisku odnosno stalnoj zapremini.

Jednačina stanja idealnog gasa je posledica empirijski ustanovljene veze između pritiska ( $p$ ), gustine ( $\rho$ ) i temperature ( $T$ ). Ta jednačina se može koristiti kod plazme kao fluida, ako je ispunjen kriterijum (2-99). Ona ima poznati oblik:

$$p = \rho \frac{kT}{m}, \quad m = \mu m_H, \quad (2-102)$$

gde je  $\mu$  - molekulska težina, a  $m_H$  - masa vodonikovog atoma.

Maksvelove jednačine su:

$$\text{rot } \vec{B} = \frac{4\pi}{c} \vec{j} + \frac{1}{c} \frac{\partial \vec{E}}{\partial t} \quad (2-103)$$

$$\text{div } \vec{B} = 0 \quad (2-104)$$

$$\text{rot } \vec{E} = -\frac{1}{c} \frac{\partial \vec{B}}{\partial t} \quad (2-105)$$

$$\text{div } \vec{E} = 4\pi\rho_e \quad (2-106)$$

gde je  $\rho_e = Ne$  – gustina naelektrisanja.

*Omov zakon.*

– Ako se plazma ne kreće,  $\vec{v} = 0$ :

$$\vec{j} = \sigma \vec{E}. \quad (2-107)$$

– Ako se plazma kreće,  $\vec{v} \neq 0$ , javlja se indukovano električno polje:

$$\vec{E}' = \vec{E} + \frac{1}{c} \vec{v} \times \vec{B}, \quad (2-108)$$

pa je:

$$\vec{j} = \sigma \vec{E}' = \sigma \left( \vec{E} + \frac{1}{c} \vec{v} \times \vec{B} \right). \quad (2-109)$$

*Jednačina kontinuiteta* se može lako dobiti primenom diferencijalnog operatora  $\nabla \cdot$  na (2-103) i korišćenjem (2-106):

$$\begin{aligned} \operatorname{div} \operatorname{rot} \vec{B} &= \frac{4\pi}{c} \operatorname{div} \vec{j} + \frac{4\pi}{c} \frac{\partial \rho_e}{\partial t} \\ \frac{\partial \rho_e}{\partial t} + \operatorname{div} \vec{j} &= 0. \end{aligned} \quad (2-110)$$

Zbog  $\vec{j} = Ne\vec{v} = \rho_e\vec{v}$  imaćemo:

$$\frac{\partial \rho_e}{\partial t} + \operatorname{div} \rho_e \vec{v} = 0. \quad (2-110a)$$

To je jednačina kontinuiteta naelektrisanja, koja odgovara jednačini kontinuiteta mase u hidrodinamici:

$$\frac{\partial \rho}{\partial t} + \operatorname{div}(\rho \vec{v}) = 0, \quad (2-110b)$$

gde je  $\rho = Nm$ ,  $m$  – masa jedne čestice, a  $N$  – broj čestica u jediničnoj zapremini.

*Jednačine kretanja.* Ako se provodni fluid kreće brzinom  $\vec{v}(x, y, z, t)$  u prisustvu magnetnog polja  $\vec{B}$ , javiće se tri vrste sile koje će delovati na jediničnu zapreminu fluida. To su: elektromagnetna sila  $\vec{F}^{\text{em}}$ , mehanička sila  $\vec{F}$ , i najzad, neka spoljašnja sila  $\vec{F}^{\text{ex}}$ . Zbog

$E/B \ll 1$  (v. kriterijum 2-124) dejstvo električne sile se zanemaruje, pa  $\vec{F}^{\text{em}} \rightarrow \vec{F}^{\text{m}}$ .

Magnetna sila koja deluje na  $N$  čestica u jedinici zapremine je:

$$\vec{F}^{\text{m}} = \frac{1}{c} Ne\vec{v} \times \vec{B} = \frac{1}{c} \vec{j} \times \vec{B}. \quad (2-111)$$

Mehanička sila  $\vec{F}$  koja deluje na element fluida zapremine  $V$  i površine  $S$  je potpuno određena delovanjem pritiska fluida  $p$  na orjentisanu površinu  $\vec{S}$ . Mehaničku zapreminsku silu uravnotežuje površinska sila pritiska:

$$\int_V \vec{F} dV = - \int_S p d\vec{S}.$$

Ako površinski integral pretvorimo u zapreminski biće:

$$- \int_S p d\vec{S} = - \int_V \operatorname{grad} p dV,$$

pa je mehanička sila:

$$\vec{F} = - \operatorname{grad} p. \quad (2-112)$$

Spoljašnja sila je gravitacija i ona u jedinici zapremine ima oblik:

$$\vec{F}^{\text{ex}} = \rho \vec{g}. \quad (2-113)$$

Totalni diferencijal vektora brzine je:

$$\frac{D\vec{v}}{Dt} = \frac{\partial \vec{v}}{\partial t} + (\vec{v} \cdot \nabla) \vec{v},$$

pa jednačinu kretanja elementa fluida (plazme) jedinične zapremine možemo napisati u obliku:

$$\rho \left[ \frac{\partial \vec{v}}{\partial t} + (\vec{v} \cdot \nabla) \vec{v} \right] = \frac{1}{c} \vec{j} \times \vec{B} - \operatorname{grad} p + \rho \vec{g}. \quad (2-114)$$

Tako smo dobili zatvoren sistem jednačina za opisivanje raznih pojava u kosmičkoj plazmi. One se mogu svrstati u dve grupe: jednačine koje

opisuju hidrodinamičke osobine fluida (2-110b), (2-101) i (2-102) i jednačine koje opisuju dejstvo magnetnog polja na provodni fluid (2-103), (2-104) i (2-109). Jednačina (2-114) pripada obema grupama. U slabom gravitacionom polju u njoj se obično zanemaruje član  $\rho\vec{g}$ . Ako se tom sistemu jednačina doda još i relacija za entropiju ( $S$ ), dobija se poznati *Lundkvistov (Lundquist) sistem* MHD-jednačina:

$$\frac{\partial \rho}{\partial t} + \text{div}(\rho\vec{v}) = 0 \quad (2-115a)$$

$$p\rho^{-\gamma} = \text{const}; \quad \gamma = \frac{C_p}{C_v} \quad (2-115b)$$

$$p = \rho \frac{kT}{m} \quad (2-115c)$$

$$\text{rot } \vec{B} = \frac{4\pi}{c} \vec{j}, \quad \frac{1}{c} \frac{\partial \vec{E}}{\partial t} \ll \frac{4\pi}{c} \vec{j} \quad (\text{v. 2-120}) \quad (2-115d)$$

$$\text{div } \vec{B} = 0 \quad (2-115e)$$

$$\vec{j} = \sigma(\vec{E} + \frac{1}{c}\vec{v} \times \vec{B}) \quad (2-115f)$$

$$\rho \left[ \frac{\partial \vec{v}}{\partial t} + (\vec{v} \cdot \nabla) \vec{v} \right] = \frac{1}{c} \vec{j} \times \vec{B} - \text{grad } p \quad (2-115g)$$

$$\frac{\partial S}{\partial t} + (\vec{v} \cdot \nabla) S = 0, \quad dS = \frac{dQ}{T} \quad (2-115h)$$

To je konzistentan, zatvoren sistem za određivanje parametara:  $p, \rho, \vec{v}, T, \vec{B}, \vec{j}$  i  $S$ . Ovaj sistem čine jednačine u kojima je zanemarena viskoznost, nema disipacije energije ni spoljašnjih sila. Upravo takve jednačine čine *idealnu MHD-aproksimaciju* prema kojoj se zvezdana plazma tretira kao model jednog fluida (tzv. jedno-komponentni model). Svi problemi koje razmatramo u Drugom i Trećem poglavlju koristeći MHD-aproksimaciju su adijabatski ( $dQ = 0$ ), što znači da je u tim procesima entropija konstantna:  $DS/Dt = 0$  (2-115h). Izuzetak će biti samo udarni talasi (3.3).

Lundkvistov sistem se pod određenim uslovima redukuje. Na primer, ako su uslovi *stacionarni*, onda je  $\partial/\partial t = 0$ . Ako je *statička*

*ravnoteža*, onda nema proticanja fluida ( $\vec{v} = 0$ ), magnetnu silu uravnotežava gradijent pritiska, pa (2-115g) postaje:

$$\frac{1}{c} \vec{j} \times \vec{B} = \text{grad } p. \quad (2-116)$$

Ako je fluid nestišljiv, onda zbog  $\rho = \text{const}$  jednačina kontinuiteta (2-115a) u stacionarnim uslovima dobija oblik:

$$\text{div } \vec{v} = 0, \quad (2-116a)$$

što se često koristi kao uslov nestišljivosti fluida.

### Dvokomponentni model plazme

MHD-aproksimacija tretira plazmu kao jednokomponentni fluid u magnetnom polju. Kosmičku plazmu uglavnom čini jonizovani vodonik, odnosno elektroni i protoni. Ako takvu materiju želimo da predstavimo fluidom, onda bi realniji bio dvokomponentni model zbog razlike koja postoji u masi ove dve vrste čestica. Da vidimo koliko je opravdana MHD-aproksimacija za suštinski dvokomponentnu plazmu.

Ako veličine označimo indeksima  $e$  i  $j$  respektivno za elektrone i jone, onda te dve komponente možemo tretirati kao posebne fluide. Parametri takvog modela će biti:

$$\rho = n_j m_j + n_e m_e$$

$$\vec{v} = \frac{1}{n_j m_j + n_e m_e} (n_j m_j \vec{v}_j + n_e m_e \vec{v}_e)$$

$$\vec{j} = n_j e_j \vec{v}_j + n_e e \vec{v}_e$$

Za vodoničnu plazmu naelektrisanje jona i elektrona se razlikuju samo po znaku, a zbog (2-100) biće:

$$n_e = n_j = n; \quad ne_j = -ne.$$

Zbog velike razlike u masi elektrona i protona ( $m_j \gg m_e$ ) dobićemo približne formule ako zanemarimo članove  $m_e/m_j$  i  $m_e$  u odnosu na

$m_j$ :

$$\rho = n(m_j + m_e) \approx nm_j \quad (2-117a)$$

$$\vec{v} = \frac{1}{n(m_j + m_e)} n(m_j \vec{v}_j + m_e \vec{v}_e) \approx \vec{v}_j \quad (2-117b)$$

$$\vec{j} = ne\vec{v}_j - ne\vec{v}_e = ne(\vec{v}_j - \vec{v}_e) \quad (2-117c)$$

Vidimo da približne formule sistema (2-117) svode dvokomponentni model na jednokomponentni. Relacije (2-117a, b i c) pokazuju da će MHD jednačine biti onoliko dobra aproksimacija za vodoničnu plazmu, koliko se relativna brzina jona u odnosu na elektrone može prikazati brzinom samo jonske komponente.

Ovde nećemo uzimati u obzir učesće jona težih elemenata (više-komponentni model), kao ni anizotropiju provođenja, iz razloga koje smo naveli na početku ovog poglavlja.

Koristićemo MHD-aproksimaciju, ukoliko su zadovoljeni kriterijumi koje ćemo izložiti.

### Kriterijumi za primenu MHD aproksimacije

Da vidimo pod kojim uslovima na plazmu možemo primeniti aproksimaciju jednokomponentnog provodnog fluida sa magnetnim poljem, odnosno MHD jednačine. Moramo da uvedemo pojam karakteristične dužine  $L$  i vremena  $\tau$ , koji definišu razmere i vreme u kojima promene u plazmi postaju znatne. Da bismo MHD-aproksimaciju mogli da primenimo na plazmu, mora element fluida  $d\vec{r}$  da zadovoljava uslov *fizički male veličine koja omogućuje makroskopski tretman*. Zbog toga element  $dr$  mora da bude:

$$dr \ll L$$

Ali, on mora da bude i dovoljno veliki, da bi obezbedio prisustvo dovoljnog broja čestica, tako da budu sačuvane sve osobine razmatrane plazme. To pretpostavlja da:

$$dr \gg \lambda_D$$

gde je  $\lambda_D$  – Debajev radijus. Međutim, za plazmu sa magnetnim poljem gornji uslov moramo unekoliko modifikovati uvodeći dužinu Larmorovog radijusa, sa ograničenjem:

$$r_c \ll \lambda_D$$

Prema tome:

$$r_c \ll \lambda_D \ll dr \ll L. \quad (2-118)$$

Uslov (2-118) fizički znači da magnetno polje u plazmi preuzima ulogu koju u fluidu imaju sudari. Ono vezuje kretanje čestica uz linije sile magnetnog polja i ograničava njihovo transverzalno kretanje na razmere elementa fluida.

Pored toga, da bi čestice imale Maksvelovu raspodelu brzina, tj. da bismo kinetičku teoriju gasova mogli da primenimo na plazmu, mora karakteristično vreme ( $\tau$ ) da bude mnogo veće od vremena relaksacije između dva sudara ( $\tau_c$ ):

$$\tau \gg \tau_c. \quad (2-118a)$$

Ako u takvim uslovima posmatramo brzine čestica  $\vec{v}$  u elementu  $d\vec{r}$  one će imati haotičnu (neuređenu) komponentu  $\vec{w}$  i uređenu komponentu  $\vec{u}$ . Pošto je  $\vec{u}$  isto za sve čestice u elementu  $d\vec{r}$ , to se na takvu plazmu može primeniti MHD-aproksimacija ako je ispunjen uslov:

$$|\vec{u}| \gg |\vec{w}|, \quad (2-119)$$

koji kazuje da su sudari (koji proizvode  $\vec{w}$  komponentu) zanemarljivi u poređenju sa koherencijom (koju proizvode sopstvena polja). Iz uslova (2-119) sleduje zanemarivanje komponente  $\vec{w}$ , što ima za posledicu mali uticaj pritiska i temperature u ovoj aproksimaciji. Ovo se naročito odnosi na niskotemperaturnu plazmu kakva je međuzvezdana materija.

Ovde treba razlikovati razređenu niskotemperaturnu plazmu od razređenog neutralnog gasa na koji se ne može primeniti MHD-aproksimacija, jer gas bez sudara nema sopstvena polja koja bi održala koherenciju čestica.

Zbog velike električne provodljivosti plazme, gustina struje provođenja neuporedivo je veća od struje pomeraja. Tako dobijamo dva značajna kriterijuma:

$$\frac{4\pi \vec{j}}{c} \gg \frac{1}{c} \frac{\partial \vec{E}}{\partial t}, \quad (2-120)$$

i:

$$\frac{\epsilon\omega}{4\pi\sigma} \ll 1. \quad (2-121)$$

Prema kriterijumu (2-120) MHD-aproksimacija se ne primenjuje na dielektrične sredine. A prema (2-121) u ovoj aproksimaciji se ne tretiraju visokofrekventni fenomeni. Zbog ekstremno velike provodljivosti kosmičke plazme ( $\sigma \rightarrow \infty$ ) kriterijum (2-121) ostaje na snazi i kada se  $\omega$  približi optičkim frekvencijama.

Nerelativistička MHD-aproksimacija uvodi kriterijum:

$$\vec{\beta} = \frac{\vec{v}}{c} \ll 1, \quad (2-122)$$

koji ima značajne posledice:

a) Električno polje u plazmi je reda veličine indukovanih polja:

$$\vec{E}' = \vec{E} + \frac{\vec{v} \times \vec{B}}{c}, \quad \vec{E}' \approx \vec{E}. \quad (2-123)$$

b) Gustina energije električnog polja je mnogo manja od gustine energije magnetnog polja. Ovo možemo pokazati pomoću dimenzione analize. Vektorski operator rot ima dimenzije recipročne dužine,  $L^{-1}$ , a operator  $\partial/\partial t$  ima dimenzije recipročnog vremena,  $T^{-1}$ . Ako to iskoristimo u relaciji (2-105) dobićemo:

$$L^{-1} |\vec{E}| \sim \frac{1}{c} T^{-1} |\vec{B}|, \quad (2-124)$$

$$E^2 \sim \frac{v^2}{c^2} B^2 \ll B^2, \quad (2-124)$$

$$\frac{E^2}{8\pi} \ll \frac{B^2}{8\pi}. \quad (2-125)$$

### 2.2.2.1. Magnetni pritisak u plazmi

U slabom gravitacionom polju i statičkoj ravnoteži ( $\vec{v} = 0$ ) jedinačina kretanja (2-114), odnosno (2-115g) postaje (2-116). Magnetna sila je uravnotežena gradijentom pritiska, koji je normalan i na gustinu struje i na magnetno polje:

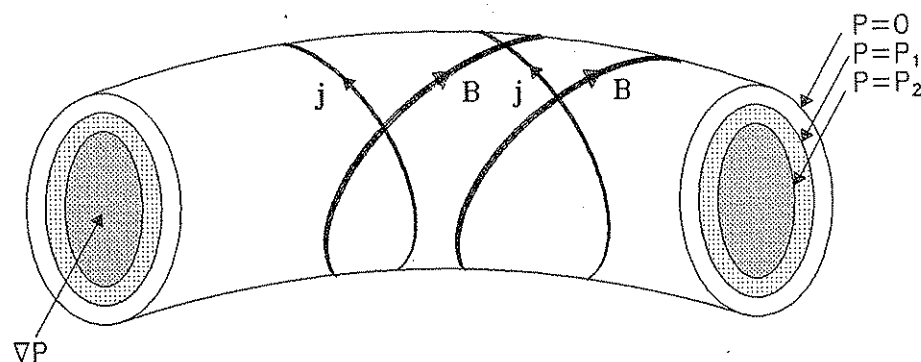
$$\text{grad } p = \frac{1}{c} \vec{j} \times \vec{B}, \quad (2-126)$$

$$\nabla p \perp \vec{j}, \quad \nabla p \perp \vec{B}.$$

Zbog toga je:

$$\left. \begin{array}{l} \vec{B} \cdot \nabla p = 0 \\ \vec{j} \cdot \nabla p = 0 \end{array} \right\} \Rightarrow p = \text{const.} \quad (2-126a)$$

To znači da  $\vec{B}$  i  $\vec{j}$  leže na površinama konstantnog pritiska ne presecajući ih. Takve površine se zovu *izobarne*. Uobičajeno je da se plazma sa magnetnim poljem prikazuje u obliku cevi (slika 43).



Slika 43.

Po izobarnim površinama teče struja gustine  $\vec{j}$ . Struja može da teče pod bilo kojim uglom u odnosu na pravac magnetnih linija sila. Vektor grad  $p$  orijentisan je ka centru cevi. Kaže se da magnetno polje "drži" plazmu.

Kakve su osobine pritiska u takvoj plazmenoj cevi?

Ako gustinu struje izrazimo pomoću (2-103) uz uslov (2-120), onda jednačina (2-126) postaje:

$$\text{grad } p - \frac{1}{4\pi} \text{rot } \vec{B} \times \vec{B} = 0.$$

Koristeći identitet vektorske analize:

$$\vec{B} \times \nabla \times \vec{B} = \nabla \left( \frac{B^2}{2} \right) - (\vec{B} \cdot \nabla) \vec{B}, \quad (2-127)$$

dobijamo:

$$\nabla p + \frac{\nabla B^2}{8\pi} - \frac{(\vec{B} \cdot \nabla) \vec{B}}{4\pi} = 0 \quad (2-128)$$

Rešenja ove jednačine za tri glavne ose su:

$$p + \frac{B^2}{8\pi} \quad \text{za x-osu i y-osu;}$$

$$p - \frac{B^2}{4\pi} \quad \text{za z-osu.}$$

Normalno na pravac magnetnog polja deluje izotropan pritisak koji se sastoji od dva člana:

$$p + \frac{B^2}{8\pi} \quad (2-129)$$

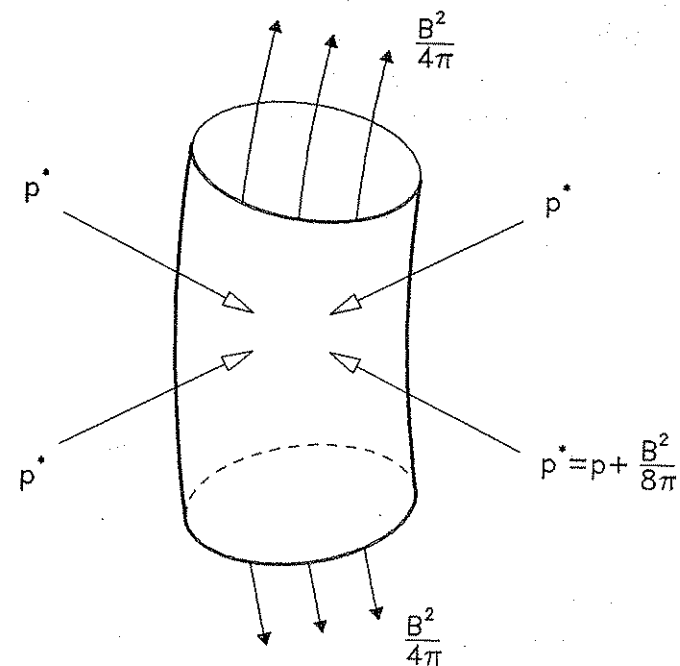
gasnog pritiska ( $p$ ) i magnetnog pritiska ( $p_m = B^2/8\pi$ ), koji je brojno jednak gustini magnetne energije. U pravcu magnetnih linija sile deluje magnetni napon ( $-B^2/4\pi$ ), koji se može uporediti sa naponom zategnute strune. Ako su magnetne linije sile prave i paralelne, onda nema promene u pravcu polja:

$$(\vec{B} \cdot \nabla) \vec{B} = 0.$$

U tom slučaju iz (2-128) dobijamo da je ukupan pritisak izotropan i konstantan:

$$p^* = p + p_m = \rho \frac{kT}{m} + \frac{B^2}{8\pi} = \text{const.} \quad (2-130)$$

Taj izotropan pritisak deluje u svim pravcima i nema magnetnog napona. Magnetni pritisak je konstantan duž linija sile homogenog magnetnog polja. Ako magnetne linije nisu prave i paralelne, tada pritisak dobija jedan neizotropni član. To je magnetni napon ( $-B^2/4\pi$ ) koji deluje u pravcu istezanja magnetnih linija (slika 44). Magnetni pritisak i napon možemo izraziti kao silu na jedinicu površine. U tom smislu magnetni napon je sila koja teži da ispravi zakrivljene magnetne linije.



Slika 44.

Prikazivanje magnetnog napona i magnetnog pritiska kao delovanje sila u pravcu i normalno na pravac magnetnog polja, omogućava kvalitativnu analizu kretanja plazme. Važno je ukazati na mogućnost da se smanjenjem pritiska  $p$  u relaciji (2-130) može povećati magnetni pritisak  $p_m$  i obratno. Pretpostavlja se da se to upravo dešava kod Sunčevih pega, i da jaka lokalna magnetna polja na taj način blokiraju kretanje plazme i konvektivni prenos energije.

Jedan od značajnih bezdimenzionih parametara plazme je odnos

gasnog i magnetnog pritiska:

$$\beta = \frac{p}{p_m}. \quad (2-131)$$

On pokazuje uticaj magnetne energije na kretanje plazme. Ako je  $\beta \ll 1$ , onda magnetni pritisak ograničava, a može i sasvim da zaustavi kretanje plazme. Ako je  $\beta \gg 1$ , onda je kinetička energija mnogo veća od magnetne, koja u ovom slučaju nema značajnijeg uticaja na kretanje plazme. *Treba voditi računa da je  $\beta$  lokalni parametar.* On zavisi od lokalnih vrednosti:  $\rho, T, B$ .

Važnu klasu magnetnih polja u kosmičkoj plazmi čine polja nulte sile. To su magnetna polja u kojima struja teče duž magnetnih linija sile:

$$\vec{j} \parallel \vec{B}.$$

Očigledno je iz (2-126) da u tom slučaju nema magnetne sile:

$$\vec{F}^m = \frac{1}{c} \vec{j} \times \vec{B} = 0. \quad (2-132)$$

Sem slučaja kada je  $\text{rot } \vec{B} = 0$  (homogeno polje), ili trivijalnog kada je  $\vec{j} = 0$ , magnetna sila će biti nula i u opštem slučaju:

$$\text{rot } \vec{B} = \alpha \vec{B}, \quad (2-133)$$

gde je  $\alpha$  – skalarna funkcija koordinata. Takvo polje ima cilindričnu simetriju, a linije sila imaju oblik spirale. Ako je plazma velike električne provodljivosti (što je čest slučaj u kosmičkoj plazmi), onda je  $\alpha = \text{const}$ , pa gornju relaciju možemo transformisati u oblik:

$$\nabla^2 \vec{B} + \alpha^2 \vec{B} = 0, \quad (2-134)$$

čije je opšte rešenje:

$$\vec{B} = \frac{1}{\alpha} \text{rot rot}(\vec{a}\Psi) + \text{rot}(\vec{a}\Psi), \quad (2-135)$$

gde je  $\vec{a}$  – jedinični vektor, a  $\Psi$  – skalarna funkcija koja zadovoljava jednačinu:

$$\nabla^2 \Psi + \alpha^2 \Psi = 0.$$

Rešenje (2-135) predstavlja superpoziciju toroidalnih i poloidalnih polja. *Toroidalno polje* ima linije sila u obliku krugova čiji centri leže na osi simetrije. *Poloidalno polje* ima linije sila koje leže u meridijalnim ravnima, kao kod dipola. *Polje nulte sile* (ili polje bez sile) sa  $\alpha = \text{const}$ , je stanje minimalne energije u zatvorenom sistemu. Takva magnetna polja su stabilna u odnosu na male poremećaje. Postojanje ovakvih polja u Vasioni vrlo je verovatno. Kao primer magnetnog polja nulte sile može da posluži jako stacionarno polje u oblasti iznad Sunčevih pega, gde je  $\beta \ll 1$ .

Jednačina hidrostatičke ravnoteže (2-126) dozvoljava razne konfiguracije magnetnih polja. Ako je  $\text{grad } p \perp \vec{j} \perp \vec{B}$  i ako teče struja znatne jačine, javiće se radijalno sažimanje plazme, jer se paralelne struje istog smera privlače. Kružne magnetne linije obuhvataju i sažimaju plazmu ka osi duž koje teče struja. Sažimanje plazme se zaustavlja kada gasni pritisak uravnoteži dejstvo magnetne sile. To je dobro poznat linearni pinč-efekt (pinch), koji je proučen u laboratoriji. Pretpostavlja se da se on javlja i u mehanizmu erupcija na Suncu, a verovatno i kod protuberanci. Ovde se nećemo detaljnije zadržavati na pinč-efektu ni njegovoj stabilnosti.<sup>1)</sup>

Ako magnetno polje izvan plazmene cevi označimo sa  $B_{\text{ex}}$ , unutar cevi sa  $B_i$ , a uniformni gasni pritisak sa  $p$ , onda nam (2-130) daje:

$$\frac{B_{\text{ex}}^2}{8\pi} = p + \frac{B_i^2}{8\pi}, \quad B_{\text{ex}} > B_i. \quad (2-136)$$

Plazma je dijamagnetna sredina (v. formulu 2-12). Spoljašnji magnetni pritisak drži u ravnoteži i gasni i magnetni pritisak unutar plazmene cevi. Ova relacija je veoma važna i mnogo se koristi u nestacionarnim fenomenima na zvezdama.

### 2.2.2.2. Alfvenova teorema i njene posledice

Ovu izuzetno važnu teoremu možemo izvesti polazeći od Omovog zakona i Maksvelove jednačine za indukciju:

$$\vec{j} = \sigma \left[ \vec{E} + \frac{1}{c} (\vec{v} \times \vec{B}) \right] \quad \text{i} \quad \text{rot } \vec{E} = -\frac{1}{c} \frac{\partial \vec{B}}{\partial t}.$$

<sup>1)</sup> Zainteresovanog čitaoca upućujemo na literaturu: Chandrasekhar, 1960 i Milić, 1977.

Izrazimo  $\vec{E}$  kao:

$$\vec{E} = \frac{\vec{j}}{\sigma} - \frac{1}{c}(\vec{v} \times \vec{B}),$$

pomnožimo vektorski sa Hamiltonovim operatorom:

$$\text{rot } \vec{E} = \text{rot } \frac{\vec{j}}{\sigma} - \text{rot } \frac{\vec{v} \times \vec{B}}{c},$$

i zamenimo u jednačini za indukciju, pa imamo:

$$-\frac{1}{c} \frac{\partial \vec{B}}{\partial t} = \text{rot } \frac{\vec{j}}{\sigma} - \frac{1}{c} \text{rot } \vec{v} \times \vec{B}. \quad (2-137)$$

Ako (2-137) pomnožimo sa  $-c$  i iskoristimo vezu  $\vec{j} = \frac{c}{4\pi} \text{rot } \vec{B}$  imaćemo:

$$\frac{\partial \vec{B}}{\partial t} = -\frac{c^2}{4\pi\sigma} \text{rot rot } \vec{B} + \text{rot } \vec{v} \times \vec{B}.$$

Kada uvedemo oznaku  $\eta = c^2/4\pi\sigma$  gornja jednačina se (zbog  $\text{div } \vec{B} = 0$ ) može napisati u obliku:

$$\frac{\partial \vec{B}}{\partial t} = \eta \nabla^2 \vec{B} + \nabla \times (\vec{v} \times \vec{B}). \quad (2-138)$$

Ova jednačina je analogna dobro poznatoj hidrodinamičkoj jednačini:

$$\frac{\partial \vec{\omega}}{\partial t} = \nu \nabla^2 \vec{\omega} + \nabla \times (\vec{v} \times \vec{\omega}), \quad (2-139)$$

koja opisuje vrtloženje  $\vec{\omega}$  u nestišljivom fluidu (kinematičke viskoznosti  $\nu$ ) koji se kreće brzinom  $\vec{v}$ . Parametar  $\nu$  ima iste dimenzije kao  $\eta$  ( $\text{cm}^2/\text{s}$ ). Treba biti obazriv u analogiji vektora  $\vec{B}$  i  $\vec{\omega}$ . Po definiciji vrtloženje je:  $\vec{\omega} = \nabla \times \vec{v}$ , a magnetno polje po svojoj suštini nije određeno brzinom fluida; ali su im neke relacije zajedničke, na primer:

$$\nabla \cdot \vec{\omega} = 0,$$

kao i:

$$\nabla \cdot \vec{B} = 0.$$

Oba polja su rotorska.

Uporedimo jednačine (2-138) i (2-139). Ako fluid miruje:  $\vec{v} = 0$ , ostaje na desnoj strani samo član *difuzije* koji u jednačini (2-138) ima oblik:

$$\frac{\partial \vec{B}}{\partial t} = \eta \nabla^2 \vec{B}. \quad (2-140)$$

On označava difuziju magnetnog polja u plazmi. Brzina difuzije određena je veličinom  $\eta$  – koja se naziva *koeficijent magnetne difuzije*. Magnetno polje difunduje kroz plazmu za vreme  $\tau$  koje je dato odnosom:

$$\tau = \frac{L^2}{\eta} = \frac{4\pi\sigma L^2}{c^2}, \quad (2-141)$$

gde je  $L$  – karakteristična dužina na kojoj se polje  $B$  znatno promeni. U tabeli 8 navedena su karakteristična vremena difuzije magnetnog polja za razne sredine i za različito  $L$ .

Tabela 8		
Karakteristično vreme difuzije magnetnog polja		
Sredina	$L[\text{cm}]$	$\tau[\text{s}]$
Živa	10	$10^{-2}$
Zemljino jezgro	$10^8$	$10^{12}$
Sunčeva pega	$10^9$	$10^{14}$
Sunčeva korona	$10^{11}$	$10^{18}$

Očigledna je zavisnost trajanja difuzije od veličine karakteristične dužine  $L$ . Treba razlikovati vreme difuzije od trajanja "života" magnetnog polja u nekoj sredini. Ako se plazma beskonačne provodljivosti kreće brzinom  $\vec{v}$ , jednačina (2-138) postaje:

$$\frac{\partial \vec{B}}{\partial t} = \nabla \times (\vec{v} \times \vec{B}), \quad (2-142)$$

što odgovara drugom članu na desnoj strani jednačine (2-139). Ovaj član predstavlja *konvekciju* neviskozno fluida ( $\nu = 0$ ):

$$\frac{\partial \vec{\omega}}{\partial t} = \nabla \times (\vec{v} \times \vec{\omega}), \quad (2-143)$$



Prema teoremi koja sledi iz mehanike fluida:

$$\oint_L \vec{v} \cdot d\vec{r} = \text{const} = \int_S \nabla \times \vec{v} \cdot d\vec{S} = \int_S \vec{\omega} \cdot d\vec{S}, \quad (2-145)$$

brzina vrtloženja po zatvorenoj konturi koja se kreće sa fluidom konstantna je u vremenu.

Ako to prenesemo po analogiji na magnetno polje, mogli bismo reći da se magnetne linije kreću zajedno sa plazmom:

$$\oint_L \vec{A} \cdot d\vec{r} = \int_S \nabla \times \vec{A} \cdot d\vec{S} = \int_S \vec{B} \cdot d\vec{S} = \text{const}, \quad (2-146)$$

gde je  $\vec{A}$  – vektorski potencijal. To i jeste smisao *Alfvenove teoreme*, koja glasi:

Plazma beskonačne električne provodljivosti kreće se kroz magnetno polje tako da ne indukuje struju. Magnetne linije sile su "zamrznute" u plazmi. *Magnetni fluks kroz zatvorenu konturu koja se kreće zajedno sa plazmom – konstantan je.*

Ova teorema je u astrofizici od velikog značaja. Znači da se magnetne linije sile kreću i deformišu zajedno sa plazmom. Lokalne promene magnetnog polja određene su kretanjem plazme. Ako se plazma razređuje i magnetno polje slabi, a ako se plazma sažima – polje se pojačava. Ovom teoremom se mogu objasniti vrlo jaka magnetna polja kod belih patuljaka i neutronske zvezde ( $10^6 - 10^{12}$  G).

Alfvenovu teoremu možemo dokazati na sledeći način. Jednačinu (2-142) možemo uporediti sa Faradejevim zakonom indukcije (2-105):

$$\frac{1}{c} \frac{\partial \vec{B}}{\partial t} - \frac{1}{c} \text{rot} \vec{v} \times \vec{B} = 0,$$

$$\frac{1}{c} \frac{\partial \vec{B}}{\partial t} + \text{rot} \vec{E} = 0,$$

odakle je:

$$\text{rot} \vec{E} = -\frac{1}{c} \text{rot} \vec{v} \times \vec{B},$$

odnosno:

$$\vec{E} = -\frac{1}{c} \vec{v} \times \vec{B}. \quad (2-147)$$

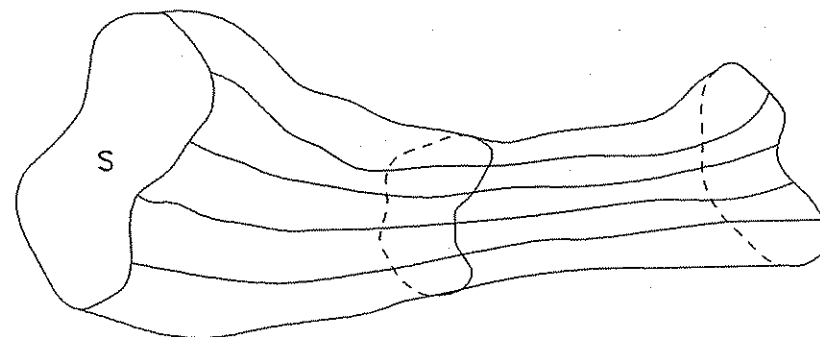
Indukovano električno polje u plazmi je prema (2-108):

$$\vec{E}' = \vec{E} + \frac{1}{c} \vec{v} \times \vec{B}.$$

Zamenimo veličinu  $\vec{E}$  izrazom (2-147) pa imamo:

$$\vec{E}' = -\frac{1}{c} \vec{v} \times \vec{B} + \frac{1}{c} \vec{v} \times \vec{B} = 0.$$

Vidimo da nema indukovanog električnog polja.



Slika 45.

Alfvenovu teoremu možemo napisati i u obliku Faradejevog zakona indukcije kroz površinu  $S$ , pri čemu za  $\vec{E}$  koristimo veličinu (2-147):

$$\int_S \left[ \frac{\partial \vec{B}}{\partial t} - \text{rot}(\vec{v} \times \vec{B}) \right] \cdot d\vec{S} = 0. \quad (2-148)$$

Kako (2-148) predstavlja promenu magnetnog fluksa to zaključujemo da ma kako se u toku vremena ( $t + \delta t$ ) menjalo magnetno polje, menjaće se i površina  $S + \delta S$  i obrnuto, tako da ukupan magnetni fluks ostaje konstantan. *Nema promene magnetnog fluksa sa promenom površine.* Magnetno polje se kreće zajedno sa plazmom, kao da je u njoj "zamrznuto" (slika 45). Svako kretanje plazme normalno na

linije sila povlači ih u smeru kretanja plazme. Plazma se, međutim, slobodno kreće duž magnetnih linija sila.

Često se u određivanju osobina fluida (plazme) koriste tzv. *bezdimenzioni parametri*. Tako je u mehanici fluida poznat Reynoldsov broj:

$$R_e = \frac{Lv}{\nu}, \quad (2-149)$$

gde je:

$L$  – karakteristična dužina,

$v$  – karakteristična brzina kretanja fluida,

$\nu$  – kinematička viskoznost.

Da bismo odredili vremenske promene magnetnog polja u kosmičkoj plazmi, uvodi se *magnetni Reynoldsov broj*,  $R_m$ , koji se definiše odnosom konvektivnog prema difuzionom članu iz relacije (2-138). Ako iskoristimo dimenzionu analizu kako smo pokazali kod kriterijuma (2-124) imaćemo:

$$\frac{|\text{rot } \vec{v} \times \vec{B}|}{|\eta \nabla^2 \vec{B}|} \sim \frac{L^{-1} v B}{\eta L^{-2} B} = \frac{Lv}{\eta},$$

$$R_m = \frac{Lv}{\eta} = \frac{4\pi\sigma Lv}{c^2}, \quad (2-150)$$

gde je:

$\sigma$  – električna provodljivost plazme,

$v$  – karakteristična brzina kretanja plazme,

$\eta$  – koeficijent difuzije,

$B$  – karakteristična vrednost magnetnog polja.

Veličina parametra  $R_m$  pokazuje koji od mehanizama *difuzija* ili *konvekcija* dominira u određenoj plazmi.

1) Ako magnetni Reynoldsov broj ima male vrednosti:  $R_m \ll 1$ , to znači da plazma miruje ili se sporo kreće ( $v \rightarrow 0$ ). Tada u jednačini (2-138) možemo zanemariti član:  $\text{rot}(\vec{v} \times \vec{B})$ , pa je ponašanje magnetnog polja u plazmi određeno difuzijom.

2) Ako magnetni Reynoldsov broj ima velike vrednosti:  $R_m \gg 1$ , ili zbog velike provodljivosti plazme,  $\sigma \rightarrow \infty$ , ili zbog ogromnih vrednosti  $L$  (vrlo retko zbog velikih brzina  $v$ ), onda se u jednačini

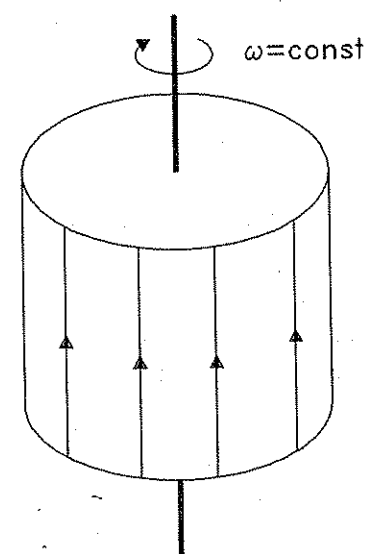
(2-138) zanemaruje član  $\eta \nabla^2 \vec{B}$ , pa je magnetno polje "zamrznuto" u plazmi i nastupa konvekcija.

U kosmičkoj plazmi se zbog ogromnih dimenzija  $L$  uvek može smatrati da je magnetno polje zamrznuto. Zato se difuzija razmatra samo kod statičkih problema.

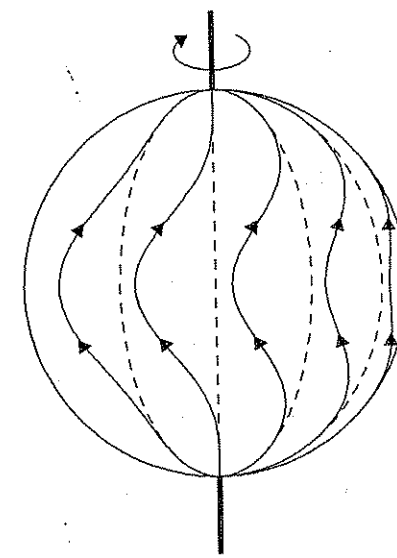
Da pomenemo da se količnik magnetnog i običnog Reynoldsovog broja naziva *Prantlov (Prandtl) magnetni broj*:

$$P_r = \frac{R_m}{R_e} = \frac{\nu}{\eta}, \quad (2-151)$$

koji se koristi kod konvekcije u viskoznom fluidu.



Slika 46a.



Slika 46b.

**Ferarova teorema.** Ova je teorema važna kod svih rotirajućih nebeskih tela koja se sastoje od plazme sa magnetnim poljem (zvezde). Direktna posledica Alfvénove teoreme je da plazma rotira zajedno sa magnetnim linijama sila. Magnetno polje zvezde može ostati neizmenjeno samo ako je raspoređeno simetrično oko rotacione ose, a linije sila mu leže na površini  $p_m = \text{const}$  koja rotira uniformnom ugaonom brzinom:  $\omega = \text{const}$  (slika 46a). Ovo je zakon izorotacije koji je otkrio Feraro (Ferraro) 1937. godine. Drugim rečima, pri stacionarnim uslovima, ugaona brzina ( $\omega$ ) duž linija sila magnetnog polja

( $B$ ) ostaje konstantna. Ferarovu teoremu možemo napisati u obliku:

$$(\vec{B} \cdot \nabla)\vec{\omega} = 0. \quad (2 - 152)$$

Izvod uglovne brzine u pravcu magnetnog polja je nula.

Kod magnetnih zvezda koje imaju diferencijalnu rotaciju, kao Sunce, javlja se distorzija magnetnih linija u odnosu na meridijanske ravni (slika 46b). Jedna od posledica diferencijalne rotacije je magnetna aktivnost Sunca i zvezda.

### 2.2.3. Konvekcija

Kod najvećeg broja zvezda najvažniji mehanizam prenošenja energije je zračenje. Kod zvezda ranih spektralnih klasa: O, B, A, zbog visokih temperatura, vodonik je jonizovan u čitavoj atmosferi i svuda vlada ravnoteža zračenja. Kod ovih zvezda energija se prenosi jedino zračenjem, sem ako su zvezde masivne. Samo kod njih se u blizini jezgra javlja konvekcija, ali ipak zračenje ostaje dominantan mehanizam prenošenja energije.

Međutim, kod hladnijih zvezda, poznih spektralnih klasa od F do M, konvekcija nije zanemarljiv mehanizam prenošenja energije. Kako opada efektivna temperatura zvezde, tako raste debljina konvektivnih slojeva (zona) i one obuhvataju sve veći volumen zvezde. Kod Sunca se konvektivna zona nalazi pod fotosferom i ima debljinu oko  $30\%R_{\odot}$ .

Konvekcija je jedan oblik nestabilnosti plazme, koja se javlja u gravitacionom polju, ako postoji gradijent temperature. To je mehaničko prenošenje toplote kad se elementi fluida (plazme) premeštaju u pravcu negativnog gradijenta temperature. Svaki element fluida teži da zadrži svoje karakteristične veličine nepromenjene. Osnovu konvektivne teorije dao je Relej (Rayleigh) još 1916. godine i ona čini temelj svih modernih teorija.

Veliki broj istraživača bavio se konvekcijom: Euler, Bernoulli, Boussinesq, Schwarzschild, Chandrasekhar, Prandtl, Böhm-Vitense, Parker, Landau. Prvo je rešavan problem konvekcije u neprovodnom i nestišljivom fluidu. Bezdimenzioni parametar *Relejev broj* se definiše formulom:

$$R = \frac{\delta g d^4}{\chi \nu} \cdot \frac{\Delta T}{d}, \quad (2 - 153)$$

gde je:

- $g$  – gravitaciono ubrzanje,
- $d$  – debljina sloja,
- $\delta$  – zapreminski koeficijent širenja ( $\approx 10^{-3}$ ),
- $\chi$  – koeficijent toplotne provodljivosti,
- $\nu$  – koeficijent kinematičke viskoznosti,
- $\Delta T/d$  – temperaturski gradijent.

Konvekcija nastaje ako je  $R \geq R_c = 1700$ .

Za stišljiv fluid, umesto Relejevog broja, Švarcsild uvodi kriterijum da mora postojati razlika između realnog i adijabatskog temperaturnog gradijenta. Ovaj kriterijum nosi njegovo ime i koristi se u savremenim teorijama konvekcije:

$$\left| \frac{dT}{dr} \right|_{\text{real}} > \left| \frac{dT}{dr} \right|_{\text{ad}}. \quad (2 - 154)$$

Laboratorijski eksperimenti su se uglavnom dobro slagali sa teorijskim rezultatima za male brzine (laminarna konvekcija).

Konvekcija na zvezdama je mnogo složenija od laboratorijskog eksperimenta sa stišljivim viskozim fluidom. Da bi se uslovi što više približili realnim zvezdama trebalo je u teoriju uvesti: električnu provodljivost ( $\sigma$ ), Koriolisove sile (zbog zvezdane rotacije) i magnetno polje. Tada transportni koeficijenti ( $\sigma, \nu, \eta, \dots$ ) više nisu ni konstante ni skalari.

Zatim bi trebalo uzeti u obzir turbulenciju i disipaciju kinetičke i magnetne energije, kao i delimičnu jonizaciju vodonika i helijuma (hladne zvezde). Takva teorija konvekcije do danas ne postoji i to kako zbog matematičkih, tako i zbog fizičkih problema.

Matematički, problem je toliko komplikovan da je u opštem slučaju nerešiv. I ovde se javljaju integro-diferencijalne jednačine, kao kod prenosa energije zračenjem. Ali problemi nisu samo matematički. Ni fizička strana teorije konvekcije nije rešena. Zato izgleda da će značajni parametri uvedeni u teoriju *ad hoc*, ostati u njoj tako još dugo vremena.

Zbog svega navedenog koriste se aproksimativne metode uz razne idealizacije.

Jedna od izuzetno popularnih aproksimacija koja se najviše koristi kod zvezda je tzv. "teorija dužine mešanja" (mixing-length theory) koju je dao Prandtl 1952, a modifikovala je Erika Bem-Vitense

(1953 i 1958). Ona ne obuhvata ni zvezdanu rotaciju ni magnetno polje. Prema ovoj teoriji u fluidu čiji temperaturni gradijenti zadovoljavaju Švarcšildov kriterijum (2-154), element fluida prelazi dužinu  $l$  bez razmene energije sa okolinom. Tek kada pređe taj put, element fluida predaje okolini višak energije koji je doneo iz dubljih, toplijih slojeva. Dužina  $l$ , na čijem kraju nastaje "mešanje", tj. predavanje energije okolini, naziva se "dužina mešanja". Ta dužina je sa lokalnom vrednošću  $H$  tako povezana da njihov količnik iznosi:

$$0.5 < \frac{l}{H} < 3$$

Veličina  $H$  se naziva *visinska skala pritiska*:

$$H = \frac{kT}{mg} = \frac{p}{\rho g} = -\frac{dr}{d \ln p}, \quad m = \mu m_H. \quad (2-155)$$

To je ono rastojanje na kome se pritisak smanji za  $e$ -puta (sve veličine su ranije definisane). Ako važi jednačina stanja idealnog gasa (2-102) onda je gustina ( $\rho$ ) jedini parametar koji se menja na raznim temperaturama. To znači da je fluid skoro nestišljiv. U jako stišljivom fluidu (kakva je obično zvezdana materija) gustina zavisi ne samo od temperature nego i od pritiska koji postaje promenljiv parametar. Ako je pritisak funkcija samo gustine, onda se takav fluid zove *barotropni*.

Analizirajmo situaciju na dva nivoa u zvezdanoj atmosferi pod pretpostavkom da je nivo 1 bliže centru zvezde, tj. topliji. Sve veličine unutar elementa fluida označićemo zvezdicom. Element fluida ostaje u ravnoteži na nivou 1 sve dok se ne poremeti ravnoteža, pa se on zbog temperaturnog gradijenta,  $dT/dr$ , premešta naviše za malu veličinu  $dr$ .

Dok je element fluida bio u ravnoteži na nivou 1, sve veličine u njemu bile su jednake odgovarajućim veličinama izvan njega na istom nivou:

$$\rho_1^* = \rho_1, \quad p_1^* = p_1.$$

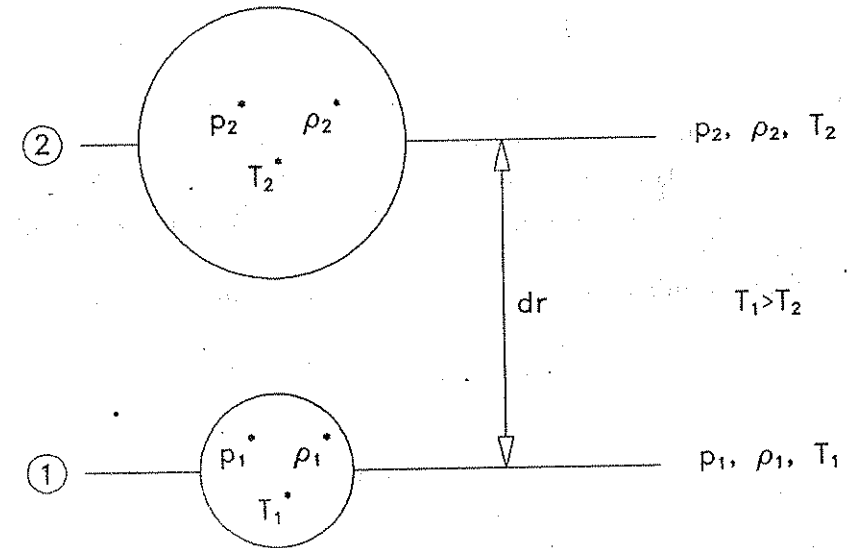
Kad je element stigao na nivo 2, gde je  $T_2 < T_1$ , on će se adijabatski raširiti do:

$$p_2^* = p_2.$$

Gustina može biti:

$$a) \rho_2^* > \rho_2,$$

$$b) \rho_2^* < \rho_2.$$



Slika 47.

U slučaju a) element fluida će se kao teži vratiti na početni nivo. U slučaju b) element fluida će se kao lakši nastaviti svoje kretanje. To znači da se konvekcija podržava samo u slučaju b):

$$\rho_2^* < \rho_2. \quad (2-156)$$

Prema jednačini (2-102) na nivou 2 pritisci u elementu fluida i van njega su:

$$p_2^* = \rho_2^* \frac{k}{m} T_2^*, \quad p_2 = \rho_2 \frac{k}{m} T_2. \quad (2-157)$$

Element fluida se zaustavlja kada se izjednače pritisci:

$$p_2^* = p_2,$$

što prema (2-157) daje:

$$\rho_2^* T_2^* = \rho_2 T_2. \quad (2-157a)$$

Kako element fluida nastavlja da "isplivava" samo ako je ispunjen uslov (2-156), to znači da konvekcija nastaje samo ako je:

$$T_2^* > T_2.$$

Da bi se ovaj uslov ostvario na putu  $dr$  treba unutar elementa da bude vrlo spora promena temperature, odnosno da je  $|dT/dr|_{ad}$  vrlo mali, a u svakom slučaju manji od stvarne temperaturske razlike između nivoa 1 i 2. To je Švarcšildov kriterijum (2-154) koji možemo napisati i na drugi način.

Koristimo hidrostaticku ravnotežu i jednačinu (2-102):

$$\frac{dp}{dr} = -g\rho, \quad \rho = \frac{mp}{kT}.$$

Zamenimo gustinu:

$$\frac{dp}{dr} = -\frac{gmp}{kT},$$

pomnožimo sa  $dT/dp$ , dobićemo:

$$-\frac{dT}{dr} = \frac{gm}{k} \cdot \frac{p}{dp} \cdot \frac{dT}{T}.$$

Iz (2-155) je:

$$\frac{gm}{k} = \frac{T}{H}.$$

Tako gornji izraz možemo napisati kao:

$$-\frac{dT}{dr} = \frac{T}{H} \frac{d \ln T}{d \ln p},$$

zbog čega je drugi oblik za Švarcšildov kriterijum:

$$\left( \frac{d \ln T}{d \ln p} \right)_{real} > \left( \frac{d \ln T}{d \ln p} \right)_{ad} \quad (2-158)$$

U fluidu sa velikim temperaturskim gradijentom konvekcija je vrlo efikasan mehanizam prenošenja toplote. Zbog temperaturske razlike  $\Delta T$  javlja se sila potiska:

$$-F_{pot} = V\rho g \frac{\Delta T}{T}. \quad (2-158a)$$

Znak minus je zbog suprotne orijentacije sile potiska i  $g$ . Ako je u viskoznom fluidu sila potiska veća od trenja, onda će element fluida preći put  $(0-r)$  u pravcu gradijenta temperature. Konvekcija će se podržati ako na dužini  $l$  temperaturska razlika  $\Delta T$  iznosi:

$$\frac{\Delta T}{l} = \left| \frac{dT}{dr} \right|_{real} - \left| \frac{dT}{dr} \right|_{ad}. \quad (2-159)$$

U tom slučaju sila potiska vrši rad:

$$W = \int_0^r F_{pot} dr = \frac{V\rho gl}{T} \left[ \left| \frac{dT}{dr} \right|_{real} - \left| \frac{dT}{dr} \right|_{ad} \right] \cdot r.$$

Ako je trenje malo (laminarna konvekcija), onda ukupan rad sile potiska prelazi u kinetičku energiju elementa koji "isplivava":

$$W = \frac{1}{2} V\rho v^2.$$

Za  $r = l/2$ :

$$\frac{1}{2} V\rho v^2 = \frac{V\rho gl}{T} \left[ \left| \frac{dT}{dr} \right|_{real} - \left| \frac{dT}{dr} \right|_{ad} \right] \cdot \frac{l}{2},$$

odakle nalazimo izraz za srednju brzinu:

$$v = l \left( \frac{g}{T} \right)^{1/2} \left[ \left| \frac{dT}{dr} \right|_{real} - \left| \frac{dT}{dr} \right|_{ad} \right]^{1/2}. \quad (2-160)$$

Unutrašnja energija elementa zapremine je:

$$C_p \rho v \Delta T. \quad (2-161)$$

Ovu energiju element fluida može da razmeni sa okolinom pošto pređe dužinu "mešanja"  $l$ .

Zamenimo  $\Delta T$  iz (2-159) i srednju brzinu iz (2-160) pa za konvektivni fluks dobijamo:

$$F_c = C_p \rho l^2 \left( \frac{g}{T} \right)^{1/2} \left[ \left| \frac{dT}{dr} \right|_{real} - \left| \frac{dT}{dr} \right|_{ad} \right]^{3/2}. \quad (2-162)$$

Za  $l = H$ :

$$F_c = C_p \rho H^2 \left( \frac{g}{T} \right)^{1/2} \left[ \left( \frac{d \ln T}{d \ln p} \right)_{\text{real}} - \left( \frac{d \ln T}{d \ln p} \right)_{\text{ad}} \right]^{3/2}. \quad (2-162a)$$

Energija se kroz zvezdu prenosi fluksom koji može biti radijativni (1-23) i konvektivni (2-162). Obično dominira jedan od njih. Koji će mehanizam biti efikasniji zavisi od fizičkih uslova u zvezdanoj materiji. Teorija ne poznaje interakciju radijativnog i konvektivnog fluksa. Zato se procenjuje udeo svakog od njih u prenošenju energije.

Konvekcija smanjuje gradijent temperature i vrši mešanje fluida. Za idealan gas je:

$$\left( \frac{d \ln T}{d \ln p} \right)_{\text{ad}} = 1 - \frac{1}{\gamma} = \frac{2}{5}.$$

Zbog (2-158) konvekcija nastupa kad je:

$$\left( \frac{d \ln T}{d \ln p} \right)_{\text{real}} > \frac{2}{5}.$$

U viskoznom fluidu je potreban veći gradijent temperature da bi sila potiska savladala trenje. Sila trenja je uvek orijentisana suprotno od pravca kretanja fluida. Pri velikoj viskoznosti dolazi do disipacije kinetičke energije u toplotu uglavnom preko malih turbulencija koje imaju veliki talasni broj  $k = 2\pi/\lambda$ . Da li će konvekcija biti laminarna ili turbulentna ocenjujemo po veličini bezdimenzionog parametra koji se zove Rejnoldsov broj ( $R_e$ ):

$$R_e = \frac{Lv}{\nu} = \left( \frac{R}{P_r} \right)^{1/2}, \quad (2-163)$$

gde su:  $\nu$  – koeficijent kinematičke viskoznosti,  $R$  – Relejev, a  $P_r$  – Prantlov broj, definisani relacijama (2-153) i (2-151). Rejnoldsov broj je mera odnosa turbulencije prema koććim efektima termičke provodljivosti i viskoznosti. Kod jako stišljivog fluida (zvezdana materija) viskoznost je funkcija temperature. U astrofizičkim problemima, zbog velikih vrednosti  $L$ , možemo uvek očekivati turbulentnu konvekciju.

U različitim sredinama razne su formule za  $R_e$ . Tako je za jonizovani gas bez magnetnog polja:

$$R_e = 5 \times 10^{14} \frac{\rho Z^4 Lv \ln C}{T^{5/2} A_i^{1/2}}, \quad (2-164)$$

a za plazmu sa magnetnim poljem:

$$R_e = 3 \times 10^{25} \frac{\rho Lv T^{1/2} B^2}{A_i^{3/2} Z^2 N_i^2 \ln C}, \quad (2-165)$$

gde su:

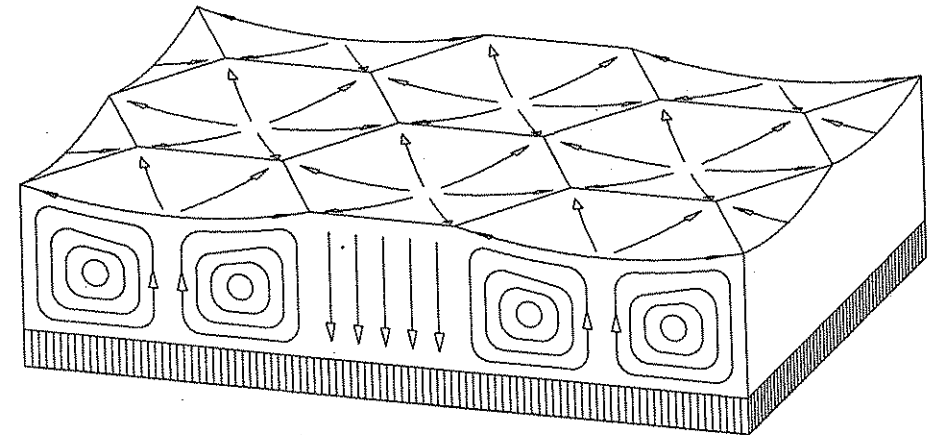
$B$  – magnetno polje,

$A_i$  – atomska težina,

$C = \lambda_D/p$  – količnik Debajevog radijusa i parametra sudara.

Turbulencija povećava disipaciju ne samo kinetičke nego i magnetne energije.

Mnogi autori su izračunavali konvektivne modele za specijalne slučajeve plazme sa i bez magnetnog polja koji bi odgovarali uslovima na hladnim zvezdama i Suncu. U viskoznom fluidu pored sile potiska značajnu ulogu ima i površinski napon za sloj sa slobodnom granicom.



Slika 48.

Ovde ćemo samo kvalitativno izložiti jedan takav aproksimativni teorijski model (slika 48) bez magnetnog polja. U sloju fluida koji se

zagreva odozdo, a gornja površina mu je slobodna, konvekcija se manifestuje u ćelijama čije su dimenzije određene talasnim brojem ( $2\pi/\lambda$ ), a oblik im je najčešće heksagonalan. Gornja površina nije ravna, već je u sredini ćelije malo ugnuta. To je mesto gde topla plazma izbija na površinu odakle se širi ka periferiji ćelije, gde su granice malo uzdignute. Površinski napon je funkcija temperature i manji je tamo gde je temperatura viša. Znači plazma struji u pravcu većeg površinskog napona odnosno niže temperature, od sredine ćelije ka njenoj periferiji. Zatim se duž ivica (granica) ćelija ohlađena plazma spušta vertikalno naniže pa zatim po donjoj granici sloja struji ka centru i zatim se (opet zagrejana) topla plazma vertikalno diže kroz centar ćelije do gornje slobodne površine. Minimalna gravitaciona potencijalna energija odgovara najmanjem površinskom naponu u centru ćelije. Primer takvog konvektivnog kretanja pretpostavljamo da su granule i supergranule na Suncu.

Ako u ovaj model uvedemo i magnetno polje, ono neće imati uticaja na kretanje plazme duž linija sila, nego samo normalno na njih. Vertikalne linije magnetnog polja suprotstavljaju se horizontalnom kretanju plazme od centra ka periferiji konvektivne ćelije.

Magnetno polje se suprotstavlja konvekciji, a može i sasvim da je zaustavi ako je:

$$\frac{B^2}{8\pi} \gg \frac{1}{2}\rho v^2. \quad (2-166)$$

Konvekcija plazme u prisustvu magnetnog polja proizvodi oscilatornu nestabilnost, koja izaziva mali poremećaj magnetnog polja. On može zbog viskoznosti odmah da se amortizuje, ali može i da proizvede Alfvenove talase sa rastućom amplitudom, koji prenose višak energije kroz plazmu. Takav talas slabo meša sredinu kroz koju prolazi i ne zapetljava magnetne linije sila, zato on ne predstavlja konvekciju u pravom smislu reči.

Alfvenove talase ćemo proučiti u sledećem poglavlju.

## 2.3. ZADACI

**2.1.** Naelektrisana čestica ( $m, e$ ) kreće se u homogenom i stacionarnom magnetnom polju  $\vec{B}$ . Neka je u  $t = t_0$ :  $v = v_0$  i  $\alpha = \angle(\vec{v}_0, \vec{B})$  mali ugao. Kretanje je po zavojnici, u pravcu  $\vec{B}$ . Naći korak zavojnice  $L$ .

**Rešenje.** Pošto je kretanje u pravcu  $\vec{B}$  sa  $v_{\parallel} = \text{const}$ , to je i  $L = v_{\parallel} \Delta t = \text{const}$ , gde je iz razloga homogenosti,  $\Delta t$  Larmorovski period. Kako je  $v_{\parallel}(t) = v_{\parallel}(t_0) = v_0 \cos \alpha$ , a za male uglove:

$$\cos \alpha = \sum_{k=0}^{\infty} (-1)^k \frac{\alpha^{2k}}{(2k)!},$$

to je:

$$L \approx \frac{2\pi mc}{eB} v_0 \left(1 - \frac{1}{2}\alpha^2\right).$$

**2.2.** Naći brzinu drifta čestice ( $m, e$ ) u prisustvu homogenog i stacionarnog magnetnog polja  $\vec{B}$  i homogenog, ali nestacionarnog električnog polja.

**Rešenje.** Karakter kretanja u ravni normalnoj na  $\vec{B}$  određuje jednačina:

$$m\dot{\vec{v}}_{\perp} = e\vec{E}_{\perp} + \frac{e}{c}\vec{v}_{\perp} \times \vec{B}, \quad (1)$$

pri čemu je  $\vec{v}_{\perp} = \vec{v}_{\perp,C} + \vec{v}_D$ . Ovde je  $\vec{v}_{\perp,C}$  Larmorovska kružna brzina, koja zadovoljava jednačinu:

$$m\dot{\vec{v}}_{\perp,C} = \frac{e}{c}\vec{v}_{\perp,C} \times \vec{B}, \quad (2)$$

a  $\vec{v}_D$  je komponenta brzine kojom  $\vec{v}_{\perp}$  odstupa od  $\vec{v}_{\perp,C}$ ;  $\vec{v}_D \neq 0$  zbog delovanja nestacionarne električne sile, pa je tako i  $\dot{\vec{v}}_D \neq 0$ .

Jednačina kretanja za  $\vec{v}_D$  dobija se oduzimanjem (2) od (1):

$$m\dot{\vec{v}}_D = e\vec{E}_{\perp} + \frac{e}{c}\vec{v}_D \times \vec{B}. \quad (3)$$

Strogo govoreći,  $\vec{v}_D$  je posledica delovanja dva tipa poremećaja: zbog homogenog polja  $\vec{E}_\perp \neq 0$  ( $\vec{v}_D = \vec{v}_E$ ) i usled  $\partial E_\perp / \partial t \neq 0$  ( $\vec{v}_D = \vec{v}_p$ ) - ukupno:

$$\vec{v}_D = \vec{v}_E + \vec{v}_p, \quad (4)$$

sa  $\vec{v}_E = c(\vec{E} \times \vec{B})/B^2$  i sa nepoznatom komponentom  $\vec{v}_p$ . Smenom  $\vec{v}_D$  i  $\vec{v}_D$  iz (4) u (3) dobija se:

$$m\vec{v}_E + m\vec{v}_p = \frac{e}{c}\vec{v}_p \times \vec{B}.$$

Vidi se da je poremećajna sila  $\vec{F} = -m\vec{v}_E$  pa je tražena komponenta brzine drifta (brzina polarizacionog drifta):

$$\vec{v}_p = \frac{c}{e} \cdot \frac{\vec{F} \times \vec{B}}{B^2} = \frac{mc^2}{eB^2} \cdot \frac{\partial \vec{E}}{\partial t}.$$

**2.3.** Čestica ( $m, e$ ) kreće se u stacionarnom polju  $\vec{B}$  sa zakrivljenim linijama sile, poluprečnika krivine  $R$ . Naći brzinu drifta.

**Rešenje.** Nehomogenost magnetnog polja izazvana je zakrivljenošću linija sile. Usled toga javljaju se dva efekta:

a) Usled zakrivljenosti postoji izvod  $\vec{B}$  u pravcu  $\vec{B}$ , tj.

$$(\vec{b}_o \cdot \nabla)\vec{B} = \nabla_{\parallel} B \neq 0$$

( $\vec{b}_o$  je jedinični vektor jačine magnetnog polja). Poremećaj izazvan time analogan je postojanju  $\nabla_{\perp} B$ , a sila:

$$\vec{F}_1 = -\frac{T_{\perp}}{B} \nabla_{\parallel} B = -\frac{T_{\perp}}{B^2} (\vec{B} \cdot \nabla)\vec{B}$$

izaziva drift sa brzinom:

$$\vec{v}_{D1} = \frac{c}{e} \cdot \frac{T_{\perp}}{B^4} [\vec{B} \times (\vec{B} \cdot \nabla)\vec{B}].$$

b) Kod kretanja po zakrivljenoj putanji javlja se centrifugalna sila (dominantna brzina je  $\vec{v}_{\parallel}$ ):

$$\vec{F}_2 = (mv_{\parallel}^2/R^2)\vec{R}.$$

Kako je  $\vec{R}/R^2 = -(\vec{b}_o \cdot \nabla)\vec{b}_o$ , to je:

$$\vec{F}_2 = -\frac{mv_{\parallel}^2}{B^2} (\vec{B} \cdot \nabla)\vec{B},$$

što izaziva driftovanje sa brzinom:

$$\vec{v}_{D2} = \frac{c}{e} \cdot \frac{mv_{\parallel}^2}{B^4} [\vec{B} \times (\vec{B} \cdot \nabla)\vec{B}].$$

Ukupni drift, zbog zakrivljenosti  $\vec{B}$ , ima brzinu:

$$\vec{v}_D = \vec{v}_{D1} + \vec{v}_{D2} = \frac{mc}{eB^4} (v_{\parallel}^2 + \frac{1}{2}v_{\perp}^2) \vec{B} \times (\vec{B} \cdot \nabla)\vec{B}.$$

**2.4.** Unutrašnji radijacioni pojas Zemlje, nastao zahvatom naelektrisanih čestica Zemljinim magnetnim poljem, nalazi se na rastojanju  $R = 1.5R_{\oplus}$  od centra Zemlje, sa jačinom polja  $B \approx 0.1$  G. Osnovnu masu zahvaćenih čestica čine elektroni i protoni sa energijom  $\sim 1$  MeV. Razmatrajući samo prostornu nehomogenost Zemljinog magnetnog polja, izračunati vreme potrebno da čestice ispune ceo radijacioni pojas oko Zemlje.

**Rešenje.** Usled zakrivljenosti linija sile, čestice zahvaćene poljem driftuju dominantnom brzinom:

$$\vec{v}_D = \frac{c}{e} \cdot \frac{T_{\perp}}{B^4} [\vec{B} \times (\vec{B} \cdot \nabla)\vec{B}] = -\frac{c}{e} \cdot \frac{T_{\perp}}{RB} (\vec{b}_o \times \vec{R}_o),$$

gde su  $\vec{R}_o$  i  $\vec{b}_o$  jedinični vektori. Vreme popunjavanja celog pojasa oko Zemlje je:

$$\tau \sim \frac{L}{v_D} = \frac{2\pi R}{v_D} = \frac{2\pi e}{c} \cdot \frac{R^2 B}{T_{\perp}}.$$

Stavljajući:  $T_{\parallel} \sim T_{\perp} \approx 1$  MeV,  $R \approx 2R_{\oplus}$ , dobija se:

$$\tau \sim 10^4 \text{ s} \sim 2 - 3 \text{ sata.}$$



2.5. Plazma se nalazi u stacionarnom polju  $\vec{B}$ , sa pravim linijama sile. Osim  $\nabla_{\perp} B \equiv \nabla B$  ne postoji drugi oblik poremećaja. Naći ukupnu gustinu struje, ako je  $N$  – koncentracija čestica plazme.

**Rešenje.** Kružno kretanje čestice ( $m, e$ ) bez poremećaja spolja, stvara magnetni moment  $\vec{\mu} = -(T_{\perp}/B)\vec{b}_o$ . U jedinici zapremine, magnetni moment je  $\vec{M} = N\vec{\mu}$ , a odgovarajuća gustina struje:  $\vec{j}_M = \text{rot } \vec{M}$ .

Usled  $\nabla B \neq 0$ , javlja se drift sa brzinom  $\vec{v}_D = (cT_{\perp}/eB^2)(\vec{b}_o \times \nabla B)$ , koji razdvaja čestice različitog znaka, pa je gustina struje:

$$\vec{j}_D = \frac{Ne}{c}\vec{v}_D = \frac{NT_{\perp}}{B^2}(\vec{b}_o \times \nabla B).$$

Pošto je  $\vec{b}_o = \text{const}$ :

$$\begin{aligned} \vec{j}_M &= -\nabla \times \frac{NT_{\perp}}{B}\vec{b}_o = \vec{b}_o \times \nabla \frac{NT_{\perp}}{B} \\ &= \vec{b}_o \times \left[ \frac{1}{B}\nabla NT_{\perp} - \frac{NT_{\perp}}{B^2}\nabla B \right] = \frac{1}{B}\vec{b}_o \times \nabla NT_{\perp} - \vec{j}_D, \end{aligned}$$

pa je ukupna gustina:

$$\vec{j} = \vec{j}_M + \vec{j}_D = \frac{\vec{B} \times \nabla NT_{\perp}}{B^2}.$$

2.6. Elektronska i jonska komponenta plazme nalaze se u LTR. Naći sferno-simetrični, stacionarni potencijal  $\varphi(r)$  električnog polja čestice naelektrisanja  $e$ , na rastojanju gde je  $|e\varphi(r)/kT| \ll 1$ .

**Rešenje.** Poasonova jednačina,  $\Delta\varphi = -4\pi\rho$ , za sferno-simetrični potencijal  $\varphi(r)$  je:

$$\frac{1}{r} \cdot \frac{d^2}{dr^2}(r\varphi) = -4\pi e(n_i - n_e), \quad (1)$$

gde su  $n_i, n_e$  – koncentracije jona i elektrona.

U LTR, na rastojanju  $r$  od posmatrane čestice (koja je u koordinatnom početku),  $n_i$  i  $n_e$  su date Bolcmanovom raspodelom:

$$n_{i,e} = ne^{\mp \frac{e\varphi}{kT}},$$

sa  $n = (n_i + n_e)/2$ . Za oblast plazme na većoj daljini, gde je  $e\varphi \ll kT$ , tada je:

$$n_{i,e} \approx n(1 \mp \frac{e\varphi}{kT}),$$

pa (1) postaje:

$$\frac{d^2}{dr^2}(r\varphi) = \alpha^2(r\varphi), \quad \alpha^2 = \frac{8\pi ne^2}{kT},$$

sa opštim rešenjem:

$$r\varphi = Ae^{-\alpha r} + Be^{\alpha r}. \quad (2)$$

Granični uslovi:  $\lim_{r \rightarrow \infty} \varphi = 0$  i  $\lim_{r \rightarrow 0} \varphi = e/r$  daju:  $B = 0, A = e$ .

Rešenje (2) je:

$$\varphi(r) = \frac{e}{r} e^{-r/\lambda_D},$$

gde je  $\lambda_D = 1/\alpha$  – Debajev radijus.

2.7. Smatrajući da je od svih brzina drifta najveća  $v_E$  i izjednačavajući je sa brzinom plazme, koja se nalazi u elektromagnetnom polju sa pravim linijama sile  $\vec{B}$ , pokazati da se za jačinu magnetnog polja može napisati analogan oblik jednačine održanja, kao za broj čestica plazme.

**Rešenje.** Treba pokazati da je:  $\partial B/\partial t + \nabla \cdot B\vec{v} = 0$ .

Iz Maksvelovih jednačina je:  $\partial \vec{B}/\partial t = -c \text{rot } \vec{E}$ . Pošto je:

$$\vec{v} \equiv \vec{v}_E = c \frac{\vec{E} \times \vec{B}}{B^2},$$

to je  $\vec{E} = -\frac{1}{c}\vec{v} \times \vec{B}$  i  $c \text{rot } \vec{E} = -\nabla \times (\vec{v} \times \vec{B}) = \vec{b}_o(\nabla \cdot B\vec{v})$ . Tako je:

$$\frac{\partial \vec{B}}{\partial t} = \vec{b}_o \frac{\partial B}{\partial t} = -\vec{b}_o(\nabla \cdot B\vec{v}),$$

odnosno:

$$\frac{\partial B}{\partial t} + \nabla \cdot B\vec{v} = 0.$$

**2.8.** Pokazati da je odnos  $\tilde{N}/B$  ( $\tilde{N}$  je poluzbir jonske i elektronske gustine,  $\vec{B}$  je sa pravim linijama sile) invarijanta u vremenu, za određenu oblast plazme.

**Rešenje.** Ako je tako, onda je – u toku kretanja, magnetno polje "zamrznuto" u plazmi. Pošto za svaku skalarnu funkciju  $F(t, \vec{r})$  važi:  $dF/dt = \partial F/\partial t + \vec{v} \cdot \nabla F$ , jednačina održanja broja čestica može da se napiše kao:

$$\frac{d\tilde{N}}{dt} - \vec{v} \cdot \nabla \tilde{N} + \nabla \cdot \tilde{N}\vec{v} = 0. \quad (1)$$

Kako je:  $\nabla \cdot \tilde{N}\vec{v} = \tilde{N}\nabla \cdot \vec{v} + \vec{v} \cdot \nabla \tilde{N}$ , posle deljenja sa  $\tilde{N} \neq 0$ , (1) postaje:

$$\frac{1}{\tilde{N}} \cdot \frac{d\tilde{N}}{dt} + \nabla \cdot \vec{v} = 0. \quad (2)$$

Analogno (zad. 2.7), za jednačinu održanja magnetnog polja dobija se:

$$\frac{1}{B} \cdot \frac{dB}{dt} + \nabla \cdot \vec{v} = 0. \quad (3)$$

Oduzimanjem (3) od (2) dobija se  $d\tilde{N}/\tilde{N} = dB/B$ , sa rešenjem:  $\tilde{N}/B = \text{const}$ .

**2.9.** Zakon kretanja čestica plazme izražava se pomoću funkcije raspodele  $f(\vec{r}, \vec{v}, t)$  – koncentracija čestica u faznom prostoru u datom trenutku. Napisati (u razvijenom obliku) jednačinu održanja broja čestica u faznom prostoru, po analogiji sa njenim oblikom za fizički prostor.

**Rešenje.** Radijus-vektor položaja čestice u faznom prostoru je:

$$\vec{r}_6 \{x, y, z, v_x, v_y, v_z\}$$

( $x_i$  i  $v_i$  su međusobno nezavisne koordinate), a brzina čestice je  $\vec{r}_6 \{x, y, z, v_x, v_y, v_z\}$  ili, pošto je  $m\vec{v} = \vec{F}$ :

$$\vec{v}_6 \left\{ v_x, v_y, v_z, \frac{F_x}{m}, \frac{F_y}{m}, \frac{F_z}{m} \right\}.$$

Ako se broj čestica održava, jednačina održanja u faznom prostoru biće:

$$\frac{\partial f}{\partial t} + \nabla_6 \cdot f\vec{v}_6 = 0, \quad \text{sa} \quad \nabla_6 \left\{ \frac{\partial}{\partial x}, \frac{\partial}{\partial y}, \frac{\partial}{\partial z}, \frac{\partial}{\partial v_x}, \frac{\partial}{\partial v_y}, \frac{\partial}{\partial v_z} \right\},$$

odnosno:

$$\frac{\partial f}{\partial t} + f\nabla_6 \cdot \vec{v}_6 + \vec{v}_6 \cdot \nabla_6 f = 0. \quad (1)$$

Pošto je:

$$\nabla_6 \cdot \vec{v}_6 = \nabla_r \cdot \vec{v} (\equiv 0) + \frac{1}{m} \nabla_v \cdot \vec{F},$$

(1) postaje:

$$\frac{\partial f}{\partial t} + \vec{v}_6 \cdot \nabla_6 f + \frac{f}{m} \nabla_v \cdot \vec{F} = 0.$$

Dobijena jednačina naziva se jednačinom Liuvila.

**2.10.** Napisati jednačinu Liuvila ako je  $\vec{F}$ : a) Lorencova sila, b) Sila trenja.

**Rešenje.** Jednačina Liuvila je:

$$\frac{\partial f}{\partial t} + \vec{v}_6 \cdot \nabla_6 f + \frac{f}{m} \nabla_v \cdot \vec{F} = 0. \quad (1)$$

a)  $\vec{F} = e(\vec{E} + \frac{1}{c}\vec{v} \times \vec{B})$ , gde su:  $\vec{E} = \vec{E}(\vec{r}, t)$ ,  $\vec{B} = \vec{B}(\vec{r}, t)$ . Divergencija od  $\vec{F}$  u prostoru brzina je:

$$\nabla_v \cdot \vec{F} = \sum_{i=1}^3 \frac{\partial F_i}{\partial v_i} = e \sum_{i=1}^3 \frac{\partial}{\partial v_i} \left[ E_i + \frac{1}{c} (v_j B_k - v_k B_j) \right] \equiv 0,$$

pa (1) postaje:

$$\frac{\partial f}{\partial t} + \vec{v}_6 \cdot \nabla_6 f = 0.$$

$$b) \vec{F} = -K\vec{v} = -K \sum_{i=1}^3 v_i \vec{e}_i, \quad K = \text{const}, \quad \text{i} \quad \nabla_v \cdot \vec{F} = -3K.$$

Jednačina Liuvila glasi:

$$\frac{\partial f}{\partial t} + \vec{v}_6 \cdot \nabla_6 f - \frac{3Kf}{m} = 0.$$

### 3

## TALASI U KOSMIČKOJ PLAZMI

Retko je koja oblast tako neopravdano dugo čekala na afirmaciju kao prostiranje raznih vrsta talasa. Teorija elektromagnetnih talasa je poznata još od XIX veka (Maxwell), ali i pored uspešnih modifikacija (Lorentz), njoj je poklonjena veća pažnja tek posle uspeha u oblasti jonosfere (Appleton i Hartree, 1931/32). Slično je bilo i sa MHD-talasima. Njih je teorijski otkrio Alfven (1942) i ukazao na njihov mogući značaj u astrofizici. Međutim, laboratorijski istraživači su ih proučili tek 1959. i tada uvideli njihov značaj za dijagnostiku plazme. To, međutim, nije bilo dovoljno da ovi talasi u astrofizici odmah zauzmu mesto koje zaslužuju. Jedina vrsta talasa koju su astronomi koristili u svojim istraživanjima, bili su i ostali elektromagnetni talasi.

Fascinirani burnim fenomenima u Sunčevoj fotosferi i atmosferi, astrofizičari nisu obratili veću pažnju na otkriće malih 5 minutnih oscilacija u fotosferi (Leighton et al., 1962). Opet su prolazile godine da bi, najzad, oscilacije i talasi ušli na velika vrata u astrofiziku (teorijsku i posmatračku) tek 1975. godine (Ando i Osaki, 1975 i Deubner, 1975). Malo je značajnih astrofizičkih problema koji su rešeni sa takvim stepenom saglasnosti teorije i posmatranja kao 5 minutne oscilacije. One bi mogle da posluže kao uzor za uspešno naučno istraživanje. To je ohrabrilo naučnike i pokrenulo lavinu radova. U njima se pomoću talasa pokušavaju da reše dva velika problema zvezdane fizike: zagrevanje zvezdanih atmosfera i unutrašnja struktura zvezda. Ovde ćemo se više zadržati na problemu zagrevanja zvezdanih atmosfera, jer unutrašnja struktura zvezda nije u programu ovog predmeta. Ipak, ne možemo da ne pomenemo uspehe te nove

discipline koja je dobila naziv *zvezdana seizmologija*. Ne samo da Sunce vibrira kao gong, nego su slične globalne, koherentne oscilacije otkrivene i na drugim zvezdama (Fossat et al., 1984). Naučnici su prvi put dobili mogućnost sondiranja i neposrednog proučavanja zvezdane unutrašnjosti. Talasi su "otvorili prozor" u zvezdanu unutrašnjost. Zvezdana seizmologija je za kratko vreme postigla značajne uspehe. S pravom se očekuje da će u bliskoj budućnosti modeliranje zvezdane unutrašnjosti biti znatno pouzdanije nego do sada.

Vratimo se drugom velikom problemu teorijske astrofizike – zagrevanju zvezdanih atmosfera. Do sada smo, u prethodna dva poglavlja, razmatrali uglavnom termalni fluks, bilo da se radi o njegovom radijativnom, ili konvektivnom obliku. On se pokazao kao uspešan mehanizam prenošenja energije iz zvezdanog jezgra ka periferiji. Međutim, taj mehanizam funkcioniše samo dok je temperaturni gradijent negativan (takvi su uslovi od centra jezgra do gornje fotosferske granice). Kada je četrdesetih godina ovog veka utvrđeno da je Sunčeva korona hiljadu puta toplija od fotosfere, pojavio se problem njenog zagrevanja. Termalni fluks ne može da zagreva koronu (osnovni princip termodinamike). Koji bi netermalni fluks mogao da prenosi energiju iz Sunčeve unutrašnjosti i da zagreva koronu, pokušali su da otkriju još Biermann (1946), Alfven (1949) i Schazman (1949).

Problem je postao univerzalniji kada je pomoću satelita IUE i "Einstein" (1978, 1979) otkriveno da Sunce nije izuzetak, već da veliki broj i drugih zvezda ima tople hromosfere i vrelе korone. Pretpostavlja se da sve zvezde poznih spektralnih klasa, koje imaju značajne konvektivne oblasti, imaju i tople korone. Danas je opšte prihvaćeno mišljenje da talasi proizvedeni u zvezdanoj unutrašnjosti, prenose energiju do zvezdane atmosfere, koju zagrevaju udarnim talasima. Disipacijom energije udarnih talasa moguće je zagreјati atmosferu zvezde, nadoknaditi gubitke usled zračenja i obezbediti energiju za zvezdani vetar. Nisu još kvantitativno usaglašeni svi rezultati za Sunčevu koronu, ali je zagrevanje Sunčeve hromosfere u potpunosti rešeno (Athay i White, 1978). Zato možemo reći da je problem zagrevanja zvezdanih atmosfera na dobrom putu da bude rešen.

U ovom poglavlju ćemo opisati poreklo i glavne karakteristike onih vrsta talasa za koje se smatra da su najznačajniji za proučavanje zvezda, a posebno za zagrevanje zvezdanih atmosfera. Za sve vrste ta-

lasa, sem za elektromagnetne, korišćićemo MHD-aproksimaciju, koju dobro poznajemo iz Drugog poglavlja. Treba se samo podsetiti kriterijuma za njenu primenu (2-121). Korišćićemo, takođe, sve uvedene oznake i dobijene relacije. Za ovakav tretman u zvezdanim atmosferama, kao i kosmičkoj materiji uopšte, pretpostavljamo idealnu, homogenу, beskonačnu plazmu (bez graničnih slojeva). To je očigledna idealizacija, ali nam olakšava postupak. Za analizu talasa koristimo metodu perturbacija. Pri tome se ograničavamo na male poremećaje i vršimo linearizaciju jednačina. Ovaj postupak nije primenjiv samo kod udarnih talasa, jer njihove amplitude nisu male. Udarnim talasima je posvećena posebna pažnja zbog uloge koju, verovatno, imaju u zagrevanju zvezdanih atmosfera.

Elektromagnetni talasi, kao nezaobilazni izvor informacija o zvezdanoj plazmi, opisani su na način koji je uobičajen u klasičnoj elektrodinamici. Posle osnovnih formula, odmah se prešlo na nehomogene elektroprovodne sredine. Da bi se teorija približila realnim zvezdama, uvedeni su sudari među česticama, kao i magnetno polje. U takvim uslovima razmatrana je disperziona relacija, kao i apsorpcija elektromagnetnih talasa. Sve relacije su izvedene u okviru elementarne teorije. Stroga teorija talasa u plazmi nije obuhvaćena ovim programom. Ona se predaje na poslediplomskim studijama.

### 3.1. POLJE BRZINA I MAGNETNO POLJE

Sem polja zračenja, kome smo posvetili celo prvo poglavlje, još dva polja imaju veliki značaj za kosmičku plazmu. To su polje brzina i magnetno polje.

Polje brzina je određeno gustom mehaničke energije koja se javlja u obliku termalne energije haotičnog kretanja plazmenih čestica ( $W_1$ ) i u obliku kinetičke energije uređenog kretanja ( $W_2$ ) (talasi, struja i dr.).

$$W_{\text{meh}} = W_1 + W_2, \quad (3-1)$$

$$W_1 = \frac{1}{2} n_e m_e \bar{v}_e^2 + \frac{1}{2} n_j m_j \bar{v}_j^2, \quad (3-1a)$$

gde je:

$\bar{v}_e$  – tipična lokalna brzina kretanja elektrona,

$\bar{v}_j$  – tipična lokalna brzina kretanja jona.

$$W_2 = \frac{1}{2} \sum_i n_{ei} m_e v_{ei}^2 + \frac{1}{2} \sum_k n_{jk} m_j v_{jk}^2, \quad (3-1b)$$

gde su  $i, k$  elektroni i joni u nekom uređenom procesu.

$$v_e^2 = \frac{1}{\rho_e} \sum_i n_{ei} m_e v_{ei}^2 \quad - \quad \text{kvadrat brzine proticanja elektronske komponente}$$

$$v_j^2 = \frac{1}{\rho_j} \sum_k n_{jk} m_j v_{jk}^2 \quad - \quad \text{kvadrat brzine proticanja jonske komponente}$$

Gustina mehaničke energije prelazi iz oblika  $W_1$  u  $W_2$  i obratno. U MHD-aproksimaciji gustinu mehaničke energije prikazujemo u obliku:

$$W_{\text{meh}} = \frac{1}{2} \rho v^2, \quad (3-2)$$

gde je zbog (2-100a), (2-117b) i (2-117a):

$v$  – brzina proticanja plazme,

$\rho = \rho_e + \rho_j = n_e m_e + n_j m_j \approx n m_j$  – gustina plazme ( $m_e \ll m_j$ ,  $n_e = n_j$ ).

Gustina magnetne energije je:

$$W_M = \frac{B^2}{8\pi}. \quad (3-3)$$

Ako uporedimo (3-3) sa (2-129) setićemo se da je gustina magnetne energije brojno jednaka *magnetnom pritisku*. Gustina mehaničke energije (3-2) označava se i kao *dinamički pritisak*. Odnos ova dva pritiska određuje ponašanje plazme. Ako je:

$$\frac{B^2}{8\pi} \ll \frac{1}{2} \rho v^2, \quad (3-4)$$

onda magnetni pritisak nije u stanju da naruši zakone gasne dinamike. Ali ako je:

$$\frac{B^2}{8\pi} \gg \frac{1}{2} \rho v^2, \quad (3-5)$$

onda magnetni pritisak određuje dinamiku plazme.

Kretanje čestica plazme i interakcija polja dovodi do oscilatornih procesa koji, ako se odmah ne amortizuju, proizvode talase u plazmi. Sudari dovode do disipacije energije talasa, pretvarajući njihovu uređenu energiju u haotično kretanje čestica – toplotu. Proučićemo neke vrste oscilacija i talasa koji su najznačajniji u zvezdanoj materiji.

### 3.2. POREKLO I KARAKTERISTIKE OSCILACIJA I TALASA U ZVEZDANOJ PLAZMI

Zvezdana plazma je elastična sredina u kojoj nastaje veliki broj različitih vrsta oscilacija i talasa. Oscilacije su odgovor sredine na mali poremećaj. Sile koje odmah vraćaju materiju u prvobitni položaj mogu biti različite po svojoj prirodi. One se jednim imenom zovu *restitucione sile*. Te sile ili vraćaju materiju u prvobitni položaj ili je udaljuju od prvobitnog položaja (što zavisi od početnih uslova). U prvom slučaju govorimo o oscilacijama, a u drugom o talasima. Prema prirodi restitucione sile u zvezdanoj materiji se javljaju ove osnovne vrste oscilacija odnosno talasa: *elektrostatičke, gravitacione, magnetohidrodinamičke* i *elektromagnetne*. Nemaju sve pobrojane vrste isti značaj za proučavanje zvezdane materije. Da bismo napravili pregled njihovih karakteristika, setimo se osnovnih relacija i formula talasnog kretanja.

U elastičnoj sredini električne provodljivosti  $\sigma$ , dielektrične konstante ili funkcije  $\epsilon$  i magnetne permeabilnosti  $\mu$  prostiranje poremećaja se prikazuje diferencijalnom jednačinom oblika:

$$\Delta \Psi - \frac{\epsilon \mu}{c^2} \frac{\partial^2 \Psi}{\partial t^2} - \frac{\mu \sigma}{c^2} \frac{\partial \Psi}{\partial t} = 0, \quad (3-6)$$

koja za vakuum dobija poznati d'Alambert-ov oblik:

$$\Delta \Psi - \frac{1}{c^2} \frac{\partial^2 \Psi}{\partial t^2} = 0, \quad (3-6a)$$

gde je  $c$  – brzina svetlosti.

Od materijalne sredine zavisi kakvi će biti parametri  $\epsilon$ ,  $\mu$  i  $\sigma$ ; da li će biti konstante (homogena sredina) ili funkcije više promenljivih (nehomogene disperzione sredine). U plazmi je uvek  $\mu \approx 1$ , pa se poremećaj prostire brzinom  $v = c/\sqrt{\epsilon}$ .

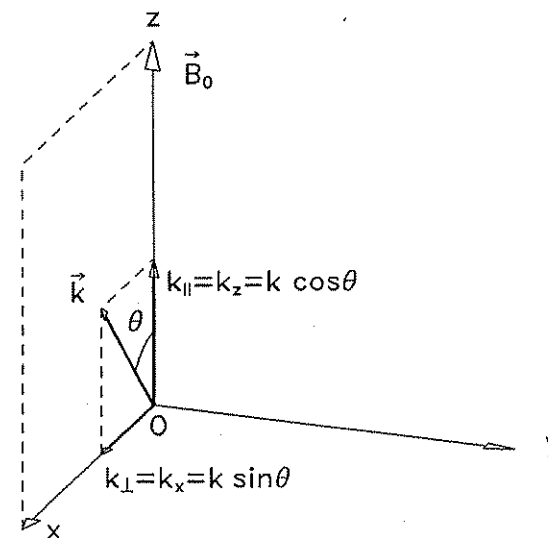
Opšti integral gornje jednačine možemo napisati u obliku:

$$\Psi = \frac{1}{r} F_1 \left( t - \frac{r}{v} \right) + \frac{1}{r} F_2 \left( t + \frac{r}{v} \right),$$

za sferni talas, gde su  $F_1$  i  $F_2$  proizvoljne funkcije od argumenta  $(t - r/v)$  kad se talas udaljuje od mesta poremećaja i od argumenta  $(t + r/v)$  kad se talas približuje mestu poremećaja. Ako umesto sfernog, pratimo prostiranja *ravnog talasa* koji se udaljuje od mesta poremećaja u proizvoljnom pravcu, koji je određen pravcem *talasnog vektora*  $\vec{k}$  i ako koordinatni sistem orijentišemo tako da se taj pravac poklapa sa pravcem  $z$ -ose, onda će biti:

$$\vec{k} = \frac{2\pi}{\lambda} \vec{e}_z, \quad (3-7)$$

gde je  $\vec{e}_z = \vec{k}/k$  – jedinični vektor u pravcu  $z$ -ose,  $k = 2\pi/\lambda$  – talasni broj, a  $\lambda$  – talasna dužina.



Slika 49.

Pod pretpostavkom da je  $F_1$  periodična funkcija frekvencije  $\omega = 2\pi f$ , onda će partikularno rešenje za monohromatski ravan talas imati oblik<sup>1)</sup>:

$$\Psi = \Psi_0 e^{i(\omega t - kz)}. \quad (3-8)$$

<sup>1)</sup> Ovde dajemo samo najvažnije formule koje su nam neophodne za analizu. Detaljnije izvođenje dato je u 3.4.3 (v. formulu 3-130c). Zainteresovanog čitaoca upućujemo na literaturu: Landau i Lifšic (1959), Mušicki (1965 i 1975) i Ginzburg (1960).

U plazmi sa magnetnim poljem  $\vec{B}_0$ , obično se koordinatni sistem orijentiše tako da je  $z$ -osa kolinearna sa  $\vec{B}_0$ , a talasni vektor  $\vec{k}$  leži u XOZ-ravni (slika 49) i zaklapa ugao  $\theta$  sa pravcem  $\vec{B}_0$ . Tada će rešenje za periodičnu promenu, na primer magnetnog polja, imati oblik:

$$\vec{B}(\vec{r}, t) = \vec{B}_0 e^{i(\omega t - \vec{k}\vec{r})} = \vec{B}_0 e^{i(\omega t - k_{\perp}x - k_{\parallel}z)}, \quad (3-9)$$

jer talasni vektor možemo napisati kao:

$$\vec{k} = \vec{k}_{\perp} + \vec{k}_{\parallel} = k \sin \theta \vec{e}_x + k \cos \theta \vec{e}_z,$$

gde su  $k_{\perp}$  i  $k_{\parallel}$  transverzalna i longitudinalna komponenta  $\vec{k}$  u odnosu na  $\vec{B}$ . Sve periodično promenljive veličine vezane za takav poremećaj imaju rešenja oblika (3-9).

Disperziona relacija je veza između  $\vec{k}$  i  $\omega$ . Ona je u opštem slučaju kompleksna:

$$f(\vec{k}, \omega) = f(k_{\perp}, k_{\parallel}, \omega) = 0. \quad (3-10)$$

Ime je dobila zato što su u disperzivnoj sredini talasni broj ( $k = 2\pi/\lambda$ ) odnosno talasna dužina ( $\lambda$ ) funkcije talasne frekvencije ( $\omega$ ). Rešenja disperzione relacije takođe mogu biti kompleksna, a svako od njih odgovara određenom tipu talasa (mode). Realni deo rešenja (3-10) daje faznu i grupnu brzinu. Za male poremećaje jednačine se linearizuju, pa zbog toga izostavljamo operator  $Re$ .

Fazna brzina  $v_f$  pokazuje brzinu prostiranja faze talasa. Ona je uvek u pravcu talasnog vektora. Tom brzinom se ne prenosi nikakva fizička veličina. Ukoliko je sredina disperzivna:

$$v_f = \frac{\omega}{|\vec{k}|}. \quad (3-11)$$

Grupna brzina  $\vec{v}_g$  je ona kojom se kroz neku sredinu prenosi poremećaj materije:

$$\vec{v}_g = \frac{d\omega}{d\vec{k}}. \quad (3-11a)$$

Ona se sa faznom brzinom može povezati ili preko talasnog vektora ili preko talasne dužine:

$$v_g = \frac{d\omega}{dk} = \frac{d}{dk}(kv_f) = v_f + k \frac{dv_f}{dk}, \quad (3-11b)$$

ili

$$v_g = v_f - \lambda \frac{dv_f}{d\lambda}. \quad (3-11c)$$

Očigledno je da su u nedisperzivnim sredinama fazna i grupna brzina identične.

Grupna brzina  $\vec{v}_g$  pokazuje pravac prenošenja energije i ne mora uvek da bude u pravcu  $\vec{k}$ . Ako se energija ne premešta sa mesta gde je poremećaj izazvan, kažemo da su to *oscilacije* i tada je  $\vec{v}_g = 0$ . Ako je  $\vec{v}_g \neq 0$ , onda su talasi.

Poznata karakteristika talasnog prostiranja je njegov *indeks prelamanja* ( $n$ ) koji može, ali ne mora, da bude funkcija talasne frekvencije:

$$n = \frac{c}{v_f} = \frac{ck}{\omega}. \quad (3-12)$$

Ako indeks prelamanja raste sa frekvencijom ( $dn/d\omega > 0$ ), disperzija je normalna, a ako opada ( $dn/d\omega < 0$ ) anomalna. *Rezonantne frekvencije* se nazivaju one na kojima  $n \rightarrow \infty$ . Ako na nekim frekvencijama  $n \rightarrow 0$ , to znači da sredina ne propušta talas na tim frekvencijama.

Vratimo se analizi oscilacija i talasa prema prirodi restitucione sile.

### 3.2.1. Elektrostatičke oscilacije i talasi

U idealnoj plazmi (bez sudara) potencijalna energija, koja je potrebna da se pokrenu oscilacije i talasi, u ovom slučaju je elektrostatička. Zato kulonovska sila postaje restituciona i ona izaziva oscilovanje elektronske ili jonske plazmene komponente. Jonske oscilacije se zbog inercije jona teško pobuđuju i brzo amortizuju. Zbog toga one nemaju veći značaj u astrofizici. Uslov za njihovo nastajanje bi bio  $v_j > v_e$ , tako da kretanje elektrona bude zanemarljivo. Obrnuta situacija je mnogo realnija,  $v_e > v_j$ , jer su elektroni zbog znatno

manje mase mnogo pokretljiviji. Tako se proizvode elektronske oscilacije koje se vrše uvek oko iste karakteristične frekvencije:

$$\omega_o = \sqrt{\frac{4\pi e^2 N}{m}} = \text{const} \sqrt{N}. \quad (3-13)$$

Ona se naziva *plazmena frekvencija* i zavisi samo od broja elektrona u jedinici zapremine ( $N$ ).

U vreloj plazmi frekvencija elektronskih oscilacija je nešto drugačija:

$$\omega = (\omega_o + v_e^2 k^2)^{1/2}, \quad (3-13a)$$

gde je  $v_e = \sqrt{3RT/\mu}$  – srednja kvadratna brzina,  $k = 2\pi/\lambda$  – talasni broj, a  $R$  – gasna konstanta. Ako se odmah ne amortizuju, elektronske oscilacije će preći u longitudinalne plazmene talase (Langmuir, 1929). Međutim, ni oni nemaju veći značaj u astrofizici, jer se u zvezdanoj materiji uvek nađe dovoljan broj čestica čija je termalna brzina bliska faznoj brzini plazmenih talasa, što dovodi do prigušenja ovih talasa. Efekat se zove Landau-prigušenje (Landau damping). Objašnjenje ovog efekta zahteva jedan drugi tretman (kinetičku teoriju). U hidrodinamičkom tretmanu plazme kao fluida (koji koristimo za opisivanje ovih oscilacija i talasa) jednačine su dobijene usrednjavanjem termalnog kretanja po brzinama. Landau-prigušenje je selektivni efekat vezan za grupu čestica i on se prilikom usrednjavanja gubi. Zato se ne javlja u hidrodinamičkim ni u MHD jednačinama. Možemo ga opisati rečima. U idealnoj plazmi (bez sudara) ne bismo očekivali prigušenje talasa. Do njega ipak dolazi zbog rezonancije između plazmenih talasa (čija je fazna brzina manja od brzine svetlosti) i grupe čestica čija je termalna brzina:  $v_t \approx v_f$ .<sup>1)</sup> U toj interakciji čestice oduzimaju talasu energiju. Povećavajući svoju kinetičku energiju, čestice se kreću sve brže, a talas se prigušuje. Uslov za Landau-prigušenje je:

$$v_t \approx v_f < c.$$

<sup>1)</sup> Rezonantne čestice su one čija je projekcija brzine termalnog kretanja ( $v_t$ ) na pravac prostiranja talasa ( $\vec{k}$ ) jednaka faznoj brzini talasa ( $v_f$ ).

Obrnut efekat se dešava česticama plazme čija je brzina ( $v_t$ ) veća od fazne brzine talasa ( $v_f$ ):  $v_f < v_t < c$ . Tada dolazi do tzv. Čerenkovljevog zračenja. Čestica gubi energiju zračenjem i smanjuje svoju kinetičku energiju. Ovaj efekat smo pominjali kao primer za zračenje naelektrisane čestice koja nema ubrzanje (2-54a).

Dakle, možemo da zaključimo, da oscilacije samo elektronske ili samo jonske plazmene komponente nemaju veći značaj u astrofizičkim problemima.

Postoji, međutim, jedan tip oscilacija sa kulonovskom silom kao restitucionom, kod koga elektroni i joni osciluju zajedno. Njihove brzine se ne razlikuju znatnije:  $v_e \approx v_j$  tako da se za taj slučaj može primeniti hidrodinamički tretman plazme kao jednokomponentnog fluida.

### Pseudo-akustičke oscilacije i talasi

Ovaj, za astrofiziku vrlo značajan tip oscilacija, nastaje zajedničkim oscilovanjem elektrona i jona. Zbog jonske inercije to se može ostvariti samo na niskim frekvencijama:

$$\omega < \omega_o = \sqrt{\frac{4\pi e^2 N}{m}}. \quad (3-14)$$

Sa porastom amplitude i udaljavanjem od mesta poremećaja, obrazuju se niskofrekventni longitudinalni talasi. Ako pretpostavimo adijabatske procese, onda je brzina tih talasa:

$$u = \pm \sqrt{\frac{\partial p}{\partial \rho}} = \pm \sqrt{\gamma \frac{p}{\rho}}, \quad (3-15)$$

gde je  $\gamma = (2 + b)/b$  – adijabatski indeks,  $b$  je broj stepeni slobode. Za  $b = 3$  je  $\gamma = 5/3$ .

Sa porastom temperature odnosno visine u zvezdanoj atmosferi povećava se i brzina ovih talasa:  $u = \sqrt{(\gamma R/\mu)T}$ .

Pošto su akustički talasi dobro poznati iz osnovnih kurseva fizike, to ćemo odmah napisati njihovu disperzionu relaciju<sup>1)</sup>:

$$k_{\parallel}^2 = k_z^2 = u^{-2}(\omega^2 - \omega_{ac}^2), \quad (3-16)$$

<sup>1)</sup> Za one kojima ova relacija nije poznata neka pogledaju izvođenje za formulu (3-25).



gde je:

$\omega_{ac} = u/2H$  – niskofrekventna granica za akustičke talase;

$H_{(h)} = kT_{(h)}/mg$  – visinska skala pritiska. Ovu smo veličinu već definisali formulom (2-155).

Vodeći računa o (3-14) oni mogu imati frekvencije:

$$\frac{u}{2H} = \omega_{ac} < \omega < \omega_o = \sqrt{\frac{4\pi e^2 N}{m}}. \quad (3-17)$$

Pseudo-akustički talasi imaju uglavnom samo vertikalni talasni broj ( $k_x = 0$ ). Oni su longitudinalni. Treba napomenuti da se u astrofizičkoj terminologiji  $k_{||}$  naziva vertikalni ( $k_z$ ), a  $k_{\perp}$  horizontalni ( $k_x$ ) talasni broj. Pseudo-akustički talasi nisu disperzivni, pa su im fazna i grupna brzina jednake:

$$v_g = v_f = u \neq f(\omega). \quad (3-18)$$

Ovi talasi prenose energiju u pravcu talasnog vektora ( $\vec{k} = \vec{k}_x + \vec{k}_z = \vec{k}_z$ ;  $\vec{k}_x = 0$ ), ali samo ako je  $k_z^2 > 0$ . Prema (3-16) to znači ako je  $\omega > \omega_{ac}$ , onda je  $\omega/k \approx u = v_f = v_g$ .

Ako nema znatnije disipacije energije (adijabatski talasi) onda su fluktuacije gustine, pritiska i temperature u fazi sa brzinom fluida ( $v$ ):

$$\frac{v}{u} = \frac{\delta\rho}{\rho} = \frac{1}{\gamma} \frac{\delta p}{p} = \frac{1}{\gamma-1} \frac{\delta T}{T}. \quad (3-19)$$

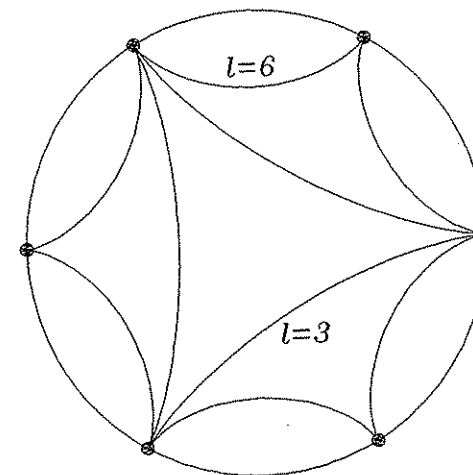
Ako je disipacija znatnija, gornja relacija se menja, sredina se zagreva i zrači (radijativni gubici), što smanjuje temperaturu i redukuje mehanički fluks.

Po svim navedenim osobinama ovi talasi odgovaraju akustičkim talasima u neutralnom fluidu. Zašto se onda nazivaju pseudo-akustički? Zato što nemaju istu restitucionu silu. Pravi akustički talasi nastaju u neutralnom stišljivom fluidu pod dejstvom pritiska (sudara) kao restitucione sile.

U neutralnom gasu interakcije (sudari) su vrlo malog dometa (reda  $10^{-8}$  cm za vodonik). Nasuprot tome, u plazmi sopstvena polja obezbeđuju interakcije dugog dometa, što ima za posledicu koherenciju, koje u neutralnom gasu nema.

U oba slučaja, talasi su kompresioni. Mnogi ih autori u astrofizičkoj literaturi nazivaju samo *akustički*, pa ćemo ih i mi u daljem tekstu tako nazivati.

Akustički talasi nastaju u konvektivnoj zoni zvezde kao posledica turbulencije. Oni mogu biti *progresivni* i *stojeći*. Kao progresivni javljaju se u fotosferi, hromosferi i koroni. Mogu da formiraju udarne talase i zbog toga su važni za zagrevanje zvezdanih atmosfera. Stojeći talasi nastaju kada se dva identična ravna talasa prostiru u suprotnom smeru. To se dešava talasu koji zbog fizičkih uslova u nekom sloju pretrpi totalnu refleksiju. Ako postoje takva dva granična sloja, talasi će se naći zarobljeni u tzv. rezonantnoj šupljini. Stojeći talasi imaju karakteristike koje su određene rezonantnom šupljinom. Takvi, rezonantni p-tip (p-mode), su upravo 5-minutne oscilacije, najbolje proučene od svih tipova otkrivenih na Suncu. One daju globalne informacije o "rezonantnoj šupljini" odnosno Sunčevoj unutrašnjosti (slika 50). Što je manji broj čvorova, odnosno čvornih ravni ( $l$ ), to se zvezdana unutrašnjost može sondirati do većih dubina.



Slika 50.

P-tip, odnosno 5-minutne oscilacije su globalne i koherentne, tako da celo Sunce vibrira kao gong. Ovo je teorijski predviđeno 1975. godine (Ando i Osaki), a iste godine posmatranjima i potvrđeno (Deubner). Jedan od značajnih rezultata ovakvog "sondiranja" Sunčeve unutrašnjosti je ustanovljena debljina konvektivne zone odmah

ispod fotosfere:  $d = 30\%R_{\odot}$ . U toku su dva međunarodna projekta stalnog registrovanja ovih oscilacija iz 6 odnosno 8 opservatorija na Zemlji, pogodno raspoređenih po geografskim dužinama. Jedan vode Amerikanci (GONG<sup>1</sup>), a drugi Francuzi (IRIS<sup>2</sup>).

Za razliku od stojećih talasa, koji daju globalne informacije, progresivni akustički talasi daju informacije lokalnog karaktera.

### 3.2.2. Unutrašnji gravitacioni talasi

Ovi talasi su odgovor sredine na poremećaj u gravitacionom polju zvezde. Ovde je restituciona sila potisak. U zvezdanoj materiji parametri se uglavnom monotonno menjaju sa udaljavanjem od centra. Često je ipak pogodnije predstaviti tu materiju slojevitom, sa konstantnim parametrima u svakom sloju. Ako se na granici dva sloja desi mali poremećaj ravnoteže, onda će potencijalna energija po jedinici površine da poraste za iznos:

$$\frac{(\rho_1 - \rho_2)gz^2}{2},$$

koji se pretvara u kinetičku energiju:

$$(\rho_1 + \rho_2) \left( \frac{dz}{dt} \right)^2 \frac{l}{2},$$

gde je  $l$  – dužina koju u pravcu  $z$  pređe element fluida. Pri malom poremećaju kinetička energija se ponovo transformiše u potencijalnu, a površina između dva stanja osciluje oko ravnotežnog položaja:

$$\frac{dr}{dt} = -i\omega t.$$

Element fluida koji je u vertikalnom pravcu ( $z$ ) dostigao najveće udaljenje  $l$ , uporediv je sa svojom horizontalnom talasnom dužinom:

$$l \sim \frac{\lambda_x}{2\pi} = k_x^{-1}.$$

<sup>1</sup>) GONG skraćenica od Global Oscillation Network Group.

<sup>2</sup>) IRIS skraćenica od Installation d'un Réseau International de Sismologie Solaire.

Kinetička i potencijalna energija (usrednjene u vremenu) međusobno su jednake i iznose:

$$\omega^2 = gk \left( \frac{\Delta p}{p} \right). \quad (3-20)$$

Ovo je napisano u obliku disperzione jednačine, gde je  $g$  – gravitaciono ubrzanje.

Unutrašnji gravitacioni talasi se uglavnom prostiru po graničnom sloju između dve sredine (gustine  $\rho_1$  i  $\rho_2$ ). Oni su dvodimenzioni, ali im je horizontalni talasni broj ( $k_x$ ) veći od vertikalnog ( $k_z$ ):

$$k^2 = k_x^2 + k_z^2, \quad k_x > k_z. \quad (3-21)$$

Prirodna frekvencija kojom osciluje element fluida (bilo koje materije), ako se izvede iz ravnoteže u gravitacionom polju, nazvana je po dvojici istraživača: Brunt (1927) i Väisälä (1925). Brant-Vaisala frekvencija je gornja frekventna granica za unutrašnje gravitacione talase. Kvadrat te frekvencije je:

$$\omega_{BV}^2 = - \left[ \frac{g}{T} \left( \left| \frac{dT}{dr} \right|_{\text{real}} - \left| \frac{dT}{dr} \right|_{\text{ad}} \right) \right]. \quad (3-22)$$

Kao što vidimo, unutrašnji gravitacioni talasi se po svojim karakteristikama bitno razlikuju od akustičkih talasa. Prostiru se samo na vrlo niskim frekvencijama:

$$\omega \leq \omega_{BV} < \omega_{ac}.$$

Od veličine temperaturskog gradijenta zavisi da li će poremećaj u zvezdanoj sredini proizvesti gravitacione talase ili konvekciju. Unutrašnji gravitacioni talasi su stabilan, a konvekcija nestabilan odgovor sredine na istu restitucionu silu – potisak. Zbog toga relacija za  $\omega_{BV}$  liči na Švarcšildov kriterijum (2-154). Prema tom kriterijumu, ako je adijabatski gradijent temperature manji od realnog, krenuće konvekcija. Ovde je obrnuto, ako je adijabatski gradijent temperature veći od realnog, onda je prema (3-22)  $\omega_{BV}^2 > 0$ , što znači da je sredina stabilna i da će podržati gravitacione talase.

Da bismo dobili disperzionu relaciju za ove talase iskoristićemo jednačine kontinuiteta (2-115a), adijabate (2-115b) i kretanja (2-115g) izostavljajući magnetni član ( $\frac{1}{c}\vec{j} \times \vec{B}$ ), jer su talasi nemagnetni:

$$\begin{aligned} \frac{\partial \rho}{\partial t} + \text{div}(\rho \vec{v}) &= 0 \\ \rho \left[ \frac{\partial \vec{v}}{\partial t} + (\vec{v} \nabla) \vec{v} \right] &= -\text{grad } p \\ p \rho^{-\gamma} &= \text{const.} \end{aligned} \quad (3-23)$$

Početne vrednosti parametara u ravnoteži označićemo indeksom nula, a mali poremećaj oznakom prim. Svaki parametar fluida se tako može izraziti zbirom konstantnog i promenljivog člana:  $\rho = \rho_0 + \rho'$ ;  $p = p_0 + p'$ ;  $\vec{v} = \vec{v}'$ ;  $v_0 = 0$ , pošto je ravnoteža statična. Zamenivši takve parametre u sistem jednačina (3-23) i zanemariivši sve proizvode poremećenih članova (kao male veličine drugog reda), dobićemo linearizovane jednačine prvog reda:

$$\begin{aligned} \frac{\partial \rho'}{\partial t} + \text{div}(\rho_0 \vec{v}') &= 0 \\ \rho_0 \frac{\partial \vec{v}'}{\partial t} &= -\text{grad } p' \\ p' \rho_0 &= \gamma p' p_0. \end{aligned} \quad (3-24)$$

Rešavajući ove jednačine pomoću Furijeove integralne transformacije, dobijamo rešenja za poremećene parametre u obliku (3-9):

$$\rho' = \rho_0 e^{i(\omega t - k_x x - k_z z)}. \quad (3-24a)$$

Zamenom analognih rešenja za ostale poremećene parametre u sistem (3-24) dobija se sistem linearnih homogenih jednačina. Izjednačimo njihovu determinantu sa nulom pa dobijamo disperzionu relaciju za nemagnetne talase:

$$k^2 = k_x^2 + k_z^2 = u^{-2}(\omega^2 - \omega_{ac}^2) + k_x^2 \omega^{-2}(\omega_{BV}^2 - \omega^2). \quad (3-25)$$

Odmah vidimo da za akustičke talase ( $k_x = 0$ ) gornja relacija prelazi u oblik (3-16):

$$k^2 = k_z^2 = u^{-2}(\omega^2 - \omega_{ac}^2).$$

Za unutrašnje gravitacione talase je  $k_x \neq 0$ , ali i ovde važi uslov da će oni prenositi energiju ako je  $k^2 > 0$ . Za vrlo niske frekvencije  $\omega \ll \omega_{BV}$ , što odgovara gravitacionim talasima,  $k^2 > 0$  ako je u relaciji (3-25)  $k_x^2 \omega^{-2}(\omega_{BV}^2 - \omega^2) > u^{-2}(\omega^2 - \omega_{ac}^2)$ . Tako dolazimo do približne disperzione relacije, koja za nestišljiv fluid i vrlo niske frekvencije  $\omega \ll \omega_{BV}$  ima oblik:

$$k^2 = k_x^2 + k_z^2 \approx k_x^2 \omega_{BV}^2 \omega^{-2},$$

odnosno:

$$k_z^2 = k_x^2 \left( \frac{\omega_{BV}^2}{\omega^2} - 1 \right), \quad (3-26)$$

odakle za faznu i grupnu brzinu dobijamo:

$$v_f = \frac{\omega}{k} = \frac{\omega^2}{\omega_{BV} k_x}, \quad (3-26a)$$

$$v_g = \left| \frac{d\omega}{dk} \right| \approx \omega_{BV} \lambda. \quad (3-26b)$$

U slojevitoj atmosferi se često koristi:  $\lambda = H$ , pa je:

$$v_g \approx \omega_{BV} H, \quad \vec{v}_g \perp \vec{v}_f \parallel \vec{k}. \quad (3-26c)$$

Unutrašnji gravitacioni talasi su veoma disperzivni, pa će početni kompaktni talasni paket u toku prostiranja brzo da se deformiše. Oni mogu da nastanu i u stišljivoj i u nestišljivoj sredini. Disperziona relacija za stišljiv fluid ima oblik:

$$k_z^2 = k_x^2 \left( \frac{\omega_{BV}^2}{\omega^2} - 1 \right) - \frac{1}{4H^2}. \quad (3-27)$$

Unutrašnji gravitacioni talasi nastaju vrlo duboko u zvezdanoj unutrašnjosti. Mogu biti progresivni i stojeći. Ako su progresivni, onda se zbog (3-21) prostiru uglavnom po površini između dva sloja (na primer valjaju se po fotosferi). Oni se ne prostiru vertikalno (duž zvezdanog radijusa) već koso, pri tom jedva dostižu do hromosfere i tamo iščezavaju (ivanescetni talasi). Udarne talase ne proizvode.

Ovaj tip talasa je dobro poznat u seizmologiji. Oni se prostiru u Zemljinoj unutrašnjosti duž Mohorovičićevog diskontinuiteta.

Stojeći gravitacioni talasi su zarobljeni u rezonantnim šupljina-  
ma. One ne moraju biti samo u zvezdanoj unutrašnjosti. Dva sloja,  
čije fizičke karakteristike dovode do refleksije talasa, obrazovaće rezo-  
nantnu šupljinu i u atmosferi zvezde. Takva šupljina proizvodi rezo-  
nantne oscilacije g-tipa (gravitacione). Na isti način se u zvezdanoj  
atmosferi mogu proizvesti i akustičke rezonantne oscilacije (p-tip).

Unutrašnje gravitacione talase ne treba mešati sa onim grav-  
itacionim talasima za koje se pretpostavlja da nastaju eksplozijom,  
kolapsom ili ubrzanim kretanjem tela u jakom gravitacionom polju.  
Da li ovakvi gravitacioni talasi postoje, to posle Weber-ovih eksperimenata (1969) niko nije potvrdio direktnim merenjima.

### 3.2.3. Magnetohidrodinamički (MHD) talasi

U plazmi sa magnetnim poljem javlja se veliki broj različitih ta-  
lasa kojih u drugim sredinama nema. Jednim imenom ih nazivamo  
MHD talasi. Broj različitih tipove (mode) je neverovatan. Smatra  
se da ih na Suncu ima preko  $10^7$ . Nisu svi tipovi dobro proučeni,  
naročito ne oni koji se javljaju u nehomogenoj sredini u prisustvu ne-  
homogenog magnetnog polja. U tom obilju talasnih tipova mi ćemo  
se ograničiti samo na tzv. MHD-simple talase (jednostavne MHD ta-  
lase<sup>1)</sup>). To su ravni talasi koji se javljaju u oblastima konstantnog  
stanja. To drugim rečima znači da su parametri sredine ( $p_0$ ,  $\rho_0$ ,  $\vec{v}_0$ , i  
 $\vec{B}_0$ ) konstante. Pri tom zanemarujemo viskoznost i dejstvo spoljašnjih  
sila. Ovi talasi su izuzetno važni za astrofizičku teoriju i praksu.

Najjednostavniji tip MHD talasa teorijski je otkrio švedski as-  
trofizičar Alfven, 1942. godine. Njih su u laboratoriji uspeli da  
proizvedu Lundquist (1951) u živi i Lehnert (1954) u tečnom na-  
trijumu. Međutim, tek su od 1959. godine ogledima u plazmi is-  
traživači ustanovili dobro slaganje osobina ovih talasa sa teorijskim  
očekivanjima. Talasi su dobili ime Alfvenovi. Zbog velikog značaja  
koji imaju u astrofizici, ovde ćemo im posvetiti nešto više pažnje.

<sup>1)</sup> Ova knjiga je prvenstveno namenjena slušaocima predmeta "Teo-  
rijska astrofizika", čiji program obuhvata samo jednostavne MHD ta-  
lase, pa ćemo njih u daljem izlaganju nazivati samo MHD-talasi.

#### 3.2.3.1. Alfvenovi talasi

To su talasi koji nastaju u plazmi sa magnetnim poljem, kada  
gustina magnetne energije nije zanemarljiva:

$$\frac{B^2}{8\pi} \geq \frac{1}{2} \rho v^2.$$

Osnovno stacionarno stanje homogenog, nestišljivog fluida velike  
električne provodljivosti ( $\sigma \rightarrow \infty$ ) označimo parametrima:

$$\begin{aligned} \vec{B}_0 &= \text{const}, \\ \vec{v}_0 &= 0, \\ p_0 &= \text{const}. \end{aligned}$$

Ako na takav fluid deluje mali poremećaj upravno na magnetno  
polje ( $\vec{v}' \perp \vec{B}_0$ ) onda će parametri fluida biti:

$$\vec{B} = \vec{B}_0 + \vec{B}' \quad \vec{B}' \ll \vec{B}_0 \quad \vec{B}' \perp \vec{B}_0 \quad (3-28)$$

$$\vec{v} = \vec{v}_0 + \vec{v}' = \vec{v}' \quad \vec{v}_0 = 0 \quad (3-29)$$

$$p = p_0 + p' \quad p' \ll p_0 \quad (3-30)$$

Restituciona sila je magnetni napon. Da bismo našli talasnu  
jednačinu odnosno brzinu Alfvenovih talasa, polazimo od jednačine  
kontinuiteta za nestišljiv fluid (2-115a) i jednačine kretanja (2-115g),  
a koristićemo (2-115d) i Alfvenovu teoremu o tzv. "zamrznutom"  
magnetnom polju (2-142). Prve dve pomenute jednačine imaju oblik:

$$\text{div } \vec{v} = 0, \quad (3-31)$$

$$\rho \frac{\partial \vec{v}}{\partial t} = \frac{1}{c} \vec{j} \times \vec{B} - \nabla p. \quad (3-31a)$$

Zamenimo parametre (3-28) do (3-30) u (3-31a) koristeći:  $\rho = \text{const}$ ,  
odnosno (3-31) i  $\vec{j} = \frac{c}{4\pi} \text{rot } \vec{B}$ . Tom prilikom vršimo i linearizaciju  
jednačine (3-31a), pa ona postaje:

$$\rho \frac{\partial \vec{v}'}{\partial t} = -\frac{\vec{B}_0}{4\pi} \times \text{rot } \vec{B}' - \nabla p'.$$

Posle sređivanja, imaćemo:

$$\rho \frac{\partial \vec{v}'}{\partial t} = \left( \frac{\vec{B}_0}{4\pi} \nabla \right) \vec{B}' - \nabla p'.$$

Na znatnom rastojanju od mesta poremećaja  $p' \rightarrow 0$ , pa jednačina kretanja za poremećeni fluid ima jednostavan oblik:

$$\rho \frac{\partial \vec{v}'}{\partial t} = \left( \frac{\vec{B}_0}{4\pi} \nabla \right) \vec{B}'. \quad (3-32)$$

Za određivanje magnetnog polja (3-28) koristićemo relaciju (2-142):

$$\frac{\partial \vec{B}}{\partial t} = \nabla \times (\vec{v} \times \vec{B}). \quad (3-33)$$

Primenimo (3-33) na poremećeni fluid, uz navedene uslove, pa imamo:

$$\frac{\partial \vec{B}'}{\partial t} = \text{rot}(\vec{v}' \times \vec{B}_0) = (\vec{B}_0 \nabla) \vec{v}'. \quad (3-34)$$

Pod pretpostavkom da se kretanje vrši samo u pravcu  $z$ -ose, relacije (3-32) i (3-34) možemo napisati u obliku:

$$\frac{\partial \vec{v}'}{\partial t} = \frac{\vec{B}_0}{4\pi\rho} \frac{\partial \vec{B}'}{\partial z}, \quad (3-35)$$

$$\frac{\partial \vec{B}'}{\partial t} = \vec{B}_0 \frac{\partial \vec{v}'}{\partial z}, \quad (3-36)$$

Kada iz gornjih jednačina eliminišemo bilo  $\vec{B}'$  ili  $\vec{v}'$ , dobićemo poznatu talasnu jednačinu tipa "žice koja treperi":

$$\frac{\partial^2 \vec{v}'}{\partial t^2} = \frac{B_0^2}{4\pi\rho} \frac{\partial^2 \vec{v}'}{\partial z^2} \quad \text{ili} \quad \frac{\partial^2 \vec{B}'}{\partial t^2} = \frac{B_0^2}{4\pi\rho} \frac{\partial^2 \vec{B}'}{\partial z^2}. \quad (3-37)$$

Brzina poremećaja  $\vec{v}'$  i poremećeno polje  $\vec{B}'$  su kolinearni vektori. Talasi koji zadovoljavaju gornju jednačinu su transverzalni, nazvani su Alfvenovi i prostiru se *Alfvenovom brzinom*, koja po analogiji sa zategnutom žicom može da se dobije direktno iz (3-37):

$$v_A = \frac{B_0}{\sqrt{4\pi\rho}}. \quad (3-38)$$

Interesantno je zapaziti da magnetna sila proizvodi talase *kojih u hidrodinamici nema*. Ako je fluid neutralan i nestišljiv, energija se neće preneti sa mesta poremećaja ako je  $\vec{v}_0 = 0$ . A ako se i prenese kretanjem fluida  $\vec{v}_0 \neq 0$ , to nije pravo talasno kretanje. U nestišljivoj plazmi sa magnetnim poljem  $\vec{B}_0$ , transverzalni Alfvenovi talasi mogu da prenesu energiju brzinom  $v_A$  na veliku udaljenost od mesta poremećaja i kada plazma miruje  $\vec{v}_0 = 0$ . Postoji ekviparticipija energije između poremećene plazme i poremećenog polja:

$$\frac{1}{2} \rho v'^2 \equiv \frac{B'^2}{8\pi}. \quad (3-39)$$

Gustina kinetičke energije poremećenog fluida (plazme) i gustina energije magnetnog polja jednake su i po amplitudi i po fazi. Odavde sledi da je:

$$\left| \frac{v'}{v_A} \right| = \left| \frac{B'}{B_0} \right|.$$

Za slučaj da je  $|v'| \gg v_A$  sledi i  $|B'| \gg B_0$ . To pokazuje važnu osobinu Alfvenovih talasa da mogu da pojačaju magnetno polje i prenesu ga na velika rastojanja. Postoji, međutim, jedno ograničenje. Brzina poremećaja ( $v'$ ) mora biti manja od brzine zvuka ( $u$ ). Mora, dakle, da bude ispunjen uslov:  $v_A \ll |v'| < u$ , da bi se prema gornjoj relaciji pojačalo magnetno polje.

Disperziona relacija za Alfvenove talase je jednostavna:

$$\omega = \pm k v_A \cos \theta = \pm v_A \frac{\vec{k} \cdot \vec{B}_0}{B_0}. \quad (3-40)$$

Iz nje odmah dobijamo faznu i grupnu brzinu:

$$v_f = \frac{\omega}{k} = \pm v_A \cos \theta \quad (3-41)$$

$$\vec{v}_g = \frac{d\omega}{d\vec{k}} = \pm v_A \frac{\vec{B}_0}{B_0} \quad (3-42)$$

gde je  $\theta$  ugao između  $\vec{k}$  i  $\vec{B}_0$  (slika 49).

Relacija (3-40) je samo jedan deo opšte disperzione relacije za MHD talase, kao što su i Alfvenovi talasi samo najjednostavniji tip

MHD talasa. Njeno izvođenje ćemo dati u daljem izlaganju kad budemo opisivali magneto-akustičke talase (relacija 3-45).

Mnogi autori prave razliku između talasa koji se prostiru duž magnetnih linija sila (u oba smera  $\pm$ ) i ostalih Alfvenovih talasa, pa ove prve nazivaju pravim (ili čistim) Alfvenovim talasima. Oni su, dakle, specijalni slučaj za  $\theta = 0$ . Za njih je disperziona relacija: \*

$$\omega = \pm kv_A,$$

a fazna i grupna brzina su međusobno jednake (talasi nisu disperzivni):

$$v_f = v_g = v_A = \frac{b_0}{\sqrt{4\pi\rho}} \quad \vec{v}_A \parallel \vec{B}_0 \quad \vec{v}' \perp \vec{B}_0 \quad (3-42a)$$

Svi ostali tipovi kod kojih je  $\theta \neq 0$ , nazivaju se kosi Alfvenovi talasi. Bez obzira na pravac fazne brzine, grupna brzina za ove talase je brojno jednaka  $v_A$  i kolinearna sa  $\vec{B}_0$ . To pokazuje da se energija i ovih talasa prenosi samo duž magnetnih linija sila.

Nikakav Alfvenov talas se ne prostire normalno na pravac magnetnih linija sila. Iz (3-41) vidimo da je za  $\theta = \pi/2$   $v_f = 0$ .

Alfvenovi talasi se mogu javiti i u stišljivom fluidu (plazmi) sa magnetnim poljem. Njih ćemo proučiti u sledećem odeljku.

### 3.2.3.2. Magneto-akustički talasi

U stišljivoj plazmi sa magnetnim poljem javljaju se kompresioni MHD-talasi koji prenose poremećaje pod bilo kojim uglom  $\theta$  u odnosu na konstantno magnetno polje  $B_0$ . Tu se, pored Alfvenovih, javljaju još i *magneto-akustički talasi*. Oni su po svojim elektrodinamičkim osobinama transverzalni, a po mehaničkim longitudinalni. Zato se zovu i hibridni talasi.

U homogenoj sredini (plazmi) sa uniformnim magnetnim poljem  $\vec{B}_0$ , koja ima beskonačnu električnu provodljivost ( $\sigma \rightarrow \infty$ ), zanemarimo viskoznost, radijativne i gravitacione sile i pretpostavimo da je brzina neporemećene sredine nula. Da bismo dobili disperzionu relaciju za MHD-talase, koristićemo iste hidrodinamičke jednačine kao i za nemagnetne talase (3.2.2), samo sada nećemo zanemariti članove koji sadrže  $\vec{B}$ . Zbog toga će se povećati broj nepoznatih,

pa ćemo za određivanje magnetnog polja koristiti jednačinu (2-142), jer uslovi koje smo pretpostavili to omogućuju. Tako imamo četiri jednačine umesto tri u sistemu (3-23), i one sadrže i magnetno polje, jer će MHD talasi imati i magnetne, a ne samo dinamičke karakteristike:

$$\begin{aligned} \frac{\partial \rho}{\partial t} + \text{div}(\rho \vec{v}) &= 0 \\ \rho \left[ \frac{\partial \vec{v}}{\partial t} + (\vec{v} \nabla) \vec{v} \right] &= \frac{1}{c} \vec{j} \times \vec{B} - \text{grad } p \\ p \rho^{-\gamma} &= \text{const} \\ \frac{\partial \vec{B}}{\partial t} &= \text{rot}(\vec{v} \times \vec{B}) \end{aligned} \quad (3-43)$$

Primenimo isti postupak koji smo opisali u 3.2.2, pa dobijamo linearizovane jednačine:

$$\begin{aligned} \frac{\partial \rho'}{\partial t} + \text{div}(\rho_0 \vec{v}') &= 0 \\ \rho_0 \frac{\partial \vec{v}'}{\partial t} &= \frac{1}{4\pi} (\text{rot } \vec{B}') \times \vec{B}_0 - \text{grad } p' \\ p' &= \gamma \frac{p_0}{\rho_0} \rho' = u^2 \rho' \\ \frac{\partial \vec{B}'}{\partial t} &= \text{rot}(\vec{v}' \times \vec{B}_0) \end{aligned} \quad (3-44)$$

Objasnili smo kako nalazimo rešenja za poremećene parametre ( $\rho'$ ,  $\vec{v}'$ ,  $p'$  i  $\vec{B}'$ ) u obliku eksponencijalnih formula tipa (3-9). Zamenivši dobijena rešenja u sistem (3-44), dobijamo linearne homogene jednačine, čiju determinantu izjednačimo sa nulom. Tako nalazimo disperzionu relaciju:

$$\left( \frac{\omega^2}{k^2} - v_A^2 \cos^2 \theta \right) \left[ \left( \frac{\omega^2}{k^2} - u^2 \right) \left( \frac{\omega^2}{k^2} - v_A^2 \right) - u^2 v_A^2 \sin^2 \theta \right] = 0, \quad (3-45)$$

gde je  $v_A$  - Alfvenova brzina (v. 3-38),  $u$  - akustička brzina (v. 3-15), a  $\theta$  - ugao između talasnog vektora  $\vec{k}$  i magnetnog polja  $\vec{B}_0$ .

Ova disperziona relacija ima dva faktora. Prvi odgovara Alfvenovim talasima, koji se formalno prostiru u bilo kom pravcu faznom

brzinom (3-41):

$$v_f = \pm v_A \cos \theta,$$

gde je prema (3-38)  $v_A = B_0 / \sqrt{4\pi\rho}$  – Alfvenova brzina. Drugi faktor je bikvadratna jednačina po  $\omega^2/k^2$ , oblika:

$$\frac{\omega^4}{k^4} - \frac{\omega^2}{k^2}(u^2 + v_A^2) + u^2 v_A^2 \cos^2 \theta = 0. \quad (3-46)$$

Njena dva realna korena daju dva tipa MHD talasa koji su nedisperzivni kao i Alfvenovi i zovu se *magneto-akustički*. Oni se prostiru faznom brzinom  $a$ , i zovu se *brzi magneto-akustički* ( $a_f$ ) i *spori magneto-akustički* ( $a_s$ ).

Rešenja jednačine (3-46) daju kvadrat fazne brzine magneto-akustičkih talasa u obliku:

$$a_{f,s}^2 \equiv \frac{\omega^2}{k^2} = \frac{1}{2} \left[ (u^2 + v_A^2) \pm \sqrt{(u^2 + v_A^2)^2 - 4u^2 v_A^2 \cos^2 \theta} \right], \quad (3-47)$$

koji su realni pod uslovom da je:

$$4u^2 v_A^2 \cos^2 \theta < (u^2 + v_A^2)^2.$$

Rešenje sa znakom plus daje brzi magneto-akustički talas ( $a_f$ ), a sa znakom minus spori magneto-akustički talas ( $a_s$ ). Očigledno je  $a_f > a_s$ . Ako je  $\theta = \pi/2$ ,  $a_f = \sqrt{u^2 + v_A^2}$ ;  $a_s = 0$ . Spori magneto-akustički talasi se ne prostiru upravno na magnetno polje. Ako ugao  $\theta$  ima bilo koju vrednost, onda način prostiranja brzih i sporih magneto-akustičkih talasa zavisi od veličine  $u$  u odnosu na  $v_A$ .

Ako je  $u \gg v_A$ , brzi talasi su skoro longitudinalni, a spori skoro transverzalni. Brzi talasi se prostiru duž linija magnetnog polja kao akustički, brzinom  $u$ . Ako je  $v_A \gg u$ , brzi talasi su skoro transverzalni i prostiru se uglavnom Alfvenovom brzinom, a spori su uglavnom longitudinalni. Ova dva tipa talasa su upravni jedan na drugome. U svim slučajevima brzi talasi se prostiru bar onoliko brzinom kolika je veća od dveju brzina ( $u, v_A$ ), a spori najviše onoliko brzinom koliko iznosi manja vrednost od  $u$  i  $v_A$ .

Da rezimiramo dosadašnje izlaganje. Disperziona relacija (3-45) ima tri realna korena za  $\omega^2/k^2$ , što odgovara faznim brzinama

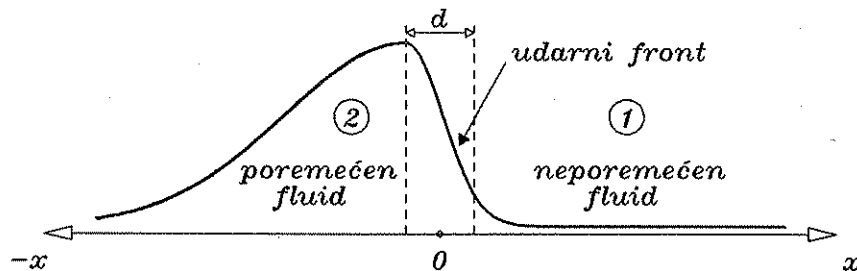
za tri tipa MHD-talasa. To su: Alfvenov talas ( $v_A$ ) i dva magneto-akustička, brzi ( $a_f$ ) i spori ( $a_s$ ). Sve tri fazne brzine ne zavise od  $\omega$  (talasi su nedisperzivni). Dok se faze ovih talasa mogu prostirati u bilo kom pravcu u odnosu na magnetno polje (sem pod uglom  $\theta = \pi/2$  za  $a_s$ ), to nije slučaj sa grupnim brzinama. Nas upravo interesuju grupne brzine zbog prenošenja energije.

Za Alfvenove talase:  $v_g = v_A$ , a usmerena je duž  $\vec{B}_0$ . Za brze magneto-akustičke talase grupna brzina zavisi od odnosa  $v_A/u$ . Ako je  $v_A \gg u$  ili  $v_A \ll u$ , brzi talasi se mogu prostirati u bilo kom pravcu  $\theta$ , a grupna brzina je uporediva sa faznom ( $v_g \approx a_f$ ). Za spore magneto-akustičke talase grupna brzina nije nula samo u uskom konusu oko pravca  $\vec{B}_0$ , tj. za vrlo male uglove  $\theta$ .

MHD-talasi mogu da postanu udarni i u homogenoj sredini, a naročito u atmosferi koja je u gravitacionoj ravnoteži, jer joj gustina monotono opada sa udaljavanjem od centra zvezde.

### 3.3. UDARNI TALASI

Udarni talasi imaju izuzetno veliki značaj u astrofizici zbog mogućnosti zagrevanja i jonizacije plazme. Danas je opšte prihvaćeno mišljenje da se zagrevanje zvezdanih atmosfera vrši na račun udarnih talasa. Svi dosadašnji rezultati idu tome u prilog. Zbog toga ćemo ovaj problem razmotriti u odeljku 3.3.3, pošto prethodno proučimo osobine udarnih talasa u neprovodnom fluidu i u plazmi sa magnetnim poljem. Još da pomenemo da su udarni talasi značajni i kod drugih fenomena u astrofizici, na primer kod eksplozija supernovih, erupcija na Suncu i dr.



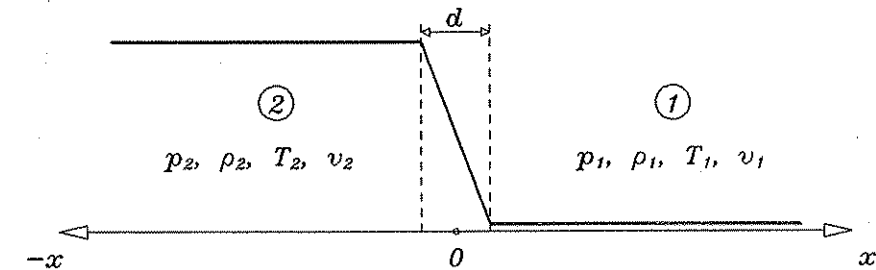
Slika 51.

U dosadašnjoj analizi talasnog kretanja proučavali smo male poremećaje zanemarljivih amplituda. Ali, ako su amplitude konačne, a fluid stišljiv, onda se menja profil talasa, pa nagib talasnog fronta postaje sve strmiji (slika 51). Prolaskom talasa naglo se menjaju parametri sredine. Hidrodinamičke veličine ( $p, \rho, \vec{v}$ ) više nisu neprekidne funkcije položaja ( $\vec{r}$ ) i vremena ( $t$ ). Javlja se diskontinuitet na graničnoj površini (slika 51, osenčena oblast). Karakter talasa se suštinski menja. Talas na čijem se tankom frontu dešavaju ovakve skokovite promene parametara sredine naziva se *udarni talas*. Granična površina između dva stanja fluida 1 i 2 naziva se *udarni front*, koji se obično kreće nadzvučnom brzinom. Jednačine koje opisuju poremećeno stanje fluida više ne mogu da budu linearizovane. One sadrže i disipativne članove: viskoznost i toplotnu provodljivost. Jasno je da se ne mogu pojaviti veći nelinearni efekti u fluidu, a da se odmah ne pojave i disipativni procesi koji teže da ih zaustave. Disi-

pativni procesi ograničavaju dalje povećanje strmine talasnog fronta i uspostavlja se ravnotežno stanje, tj. stanje *permanentog profila*.

#### 3.3.1. Udarni talasi u neprovodnom fluidu

Opisujući osobine udarnog talasa umesto slike 51 koristićemo idealizovanu sliku 52, prema kojoj je front udarnog talasa oblast između dva uniformna stanja fluida. Parametri sa indeksom 1 označavaju neporemećeno stanje, a sa indeksom 2 poremećeno (ali uniformno) stanje. Poseban problem predstavlja struktura udarnog fronta u kome se javlja diskontinuitet parametara. Mi se ovde problemom udarnog fronta nećemo baviti. Zamislimo da njegova debljina  $d \rightarrow 0$ , što ga svodi na geometrijsku površinu između stanja 1 i 2. Disipativni procesi određuju karakter udarnog fronta, a ne odnose između stanja ispred i iza fronta. Zato te procese možemo u ovoj idealizaciji zanemariti.



Slika 52.

Na slici 52, fluid u stanju 2 prikazan je kao uniformna, homogena sredina sa konstantnim parametrima, što olakšava matematički tretman. Ustvari, realna slika je nešto drukčija. Fluid se iza fronta nalazi u stanju relaksacije (sl. 51), sa promenljivim parametrima.

Pošto se nećemo baviti fenomenima u samom udarnom frontu, to odmah prelazimo na promene koje nastaju u fluidu kroz koji je prošao udarni talas. U tom cilju ćemo vezati sistem referenci za udarni front. Još ćemo obrnuti problem, pa umesto da se udarni front kreće konstantnom brzinom kroz fluid koji miruje, zamislimo da udarni front miruje, a fluid protiče kroz njega. Ako je kretanje stacionarno, onda



parametri fluida nisu funkcije vremena:

$$p, \rho, v, T \neq f(t), \quad (3-48)$$

a ako je jednodimenziono (ravan talas u pravcu  $x$ -ose), onda je  $p = p(x)$ ,  $\rho = \rho(x)$  itd:

$$\frac{\partial}{\partial z} = \frac{\partial}{\partial y} = 0. \quad (3-49)$$

Postavimo koordinatni sistem tako da se  $x$ -osa poklapa sa pravcem talasnog vektora ( $\vec{k}$ ) i da je normalna na talasni front (sl. 52). U neutralnom ( $\sigma = 0$ ) stišljivom fluidu mogu se formirati kompresioni akustički talasi kakve smo proučili u paragrafu 3.2.1. Rekli smo da progresivni akustički talasi mogu da pređu u udarne. U opštem slučaju, ako se kreće talas u fluidu koji se takođe kreće, relativna brzina talasa bila bi:

$$a = \frac{dx}{dt} - v, \quad (3-50)$$

gde je  $dx/dt$  - brzina talasnog fronta, a  $v$  - brzina fluida. Međutim, u svim dosadašnjim analizama talasnog kretanja pretpostavili smo da fluid miruje. I ovde ćemo učiniti slično, samo što će ovde talas mirovati, a fluid će proticati kroz talasni front menjajući brzinu skokovito od  $v_1$  u sredini 1 na  $v_2$  u sredini 2, tako da nema relativne brzine (3-50).

Koristićemo zakone očuvanja mase, impulsa i energije u MHD-aproksimaciji za fluid ( $\sigma = 0$ ) bez magnetnog polja (Lundquist-ov sistem jednačina). Jednačina kontinuiteta (očuvanja mase) prema (2-115a) ima oblik:

$$\frac{\partial \rho}{\partial t} + \text{div}(\rho \vec{v}) = 0.$$

Zbog uslova (3-48) i (3-49), ona postaje:

$$\frac{\partial}{\partial x}(\rho v) = 0,$$

a njeno rešenje:

$$\rho v = \text{const},$$

što za sredinu 1 i 2 ima oblik:

$$\rho_1 v_1 = \rho_2 v_2. \quad (3-51)$$

Jednačina kretanja (2-115g) za fluid ( $\sigma = 0$ ) bez magnetnog polja ima oblik:

$$\rho \left[ \frac{\partial \vec{v}}{\partial t} + (\vec{v} \cdot \nabla) \vec{v} \right] = - \text{grad } p.$$

Zbog uslova (3-48) i (3-49) ona postaje:

$$\rho v \frac{\partial v}{\partial x} = - \frac{\partial p}{\partial x},$$

a njeno rešenje za sredinu 1 i 2:

$$p_1 + \rho_1 v_1^2 = p_2 + \rho_2 v_2^2. \quad (3-52)$$

Da bismo napisali jednačinu za energiju treba se setiti nekih relacija iz termodinamike. Ukupna energija sistema je zbir termodinamičke i mehaničke energije, što za jedinicu mase ( $m = 1$ ) iznosi:

$$J = h + \frac{1}{2} v^2 = \varepsilon + \frac{p}{\rho} + \frac{1}{2} v^2, \quad (3-52a)$$

gde je:

$h$  - entalpija (termodinamička energija jedinične mase),

$\varepsilon$  - unutrašnja energija jedinične mase.

Pri adijabatskim procesima ( $dQ = 0$ ), rad nasuprot pritisku ( $dA$ ) jednak je promeni unutrašnje energije ( $dU$ ). Iskoristivši (2-115b) za  $dm = 1$ , promena ukupne energije je nula:

$$dQ = dU + dA = \varepsilon + p dV = \frac{p}{\rho} \frac{1}{\gamma - 1} + \frac{p}{\rho} = \frac{\gamma}{\gamma - 1} \frac{p}{\rho} = 0.$$

A ukupna energija po jedinici mase je konstantna:

$$J = \frac{1}{\gamma - 1} \frac{p}{\rho} + \frac{p}{\rho} + \frac{1}{2} v^2 = \frac{\gamma}{\gamma - 1} \frac{p}{\rho} + \frac{1}{2} v^2. \quad (3-53)$$

To je jednačina energije koja, primenjena na obe strane udarnog fronta, ima oblik:

$$\frac{\gamma}{\gamma-1} \frac{p_1}{\rho_1} + \frac{1}{2} v_1^2 = \frac{\gamma}{\gamma-1} \frac{p_2}{\rho_2} + \frac{1}{2} v_2^2. \quad (3-53a)$$

Relacije (3-51), (3-52) i (3-53a), koje se zovu Ranken-Igonioove jednačine (Rankine-Hugoniot), pokazuju da prolaskom kroz udarni front ostaju očuvani masa, impuls i ukupna energija fluida. Pomoću njih dobijamo sledeće relacije:

$$v_1 - v_2 = \sqrt{(p_2 - p_1) \left( \frac{1}{\rho_1} - \frac{1}{\rho_2} \right)}, \quad (3-54)$$

$$\frac{\rho_2}{\rho_1} = \frac{(\gamma-1)p_1 + (\gamma+1)p_2}{(\gamma+1)p_1 + (\gamma-1)p_2} = \frac{p_1 + 4p_2}{4p_1 + p_2}. \quad (3-55)$$

Odnos gustina  $X = \rho_2/\rho_1$  naziva se *parametar kompresije*, a odnos pritiska  $Y = p_2/p_1$  *jačina udarnog talasa*.

Parametri neporemećenog fluida smatraju se poznatim ( $p_1, \rho_1, T_1$  i  $v_1$ ). Adijabatski indeks za jednoatomski gas je  $\gamma = (2+b)/b = 5/3$ ,  $b = 3$  (broj stepeni slobode). Ako je udarni talas vrlo slab, onda su pritisci ispred i iza udarnog fronta približno isti:

$$p_1 \approx p_2; \quad Y = \frac{p_2}{p_1} \approx 1.$$

Zamenom u (3-55) dobijamo da je u tom slučaju i  $X \approx 1$ . To i nije udarni talas. Kod jakog udarnog talasa je  $p_2 \gg p_1$ , pa prema (3-55) dobijamo da  $X$  teži konačnom broju:

$$X = \frac{\rho_2}{\rho_1} \approx \frac{4p_2}{p_2} = 4. \quad (3-56)$$

Koristeći ova dva parametra ( $X, Y$ ) možemo relaciju za razliku brzina (3-54) napisati kao:

$$\begin{aligned} v_1 - v_2 &= \sqrt{(p_2 - p_1) \left( \frac{1}{\rho_1} - \frac{1}{\rho_2} \right)} = \\ &= \sqrt{\frac{p_2}{\rho_2} \left( 1 - \frac{1}{Y} \right) (X - 1)} \approx \sqrt{\frac{3p_2}{\rho_2}}. \end{aligned}$$

Zbog (2-115c):

$$\frac{p_2}{\rho_2} = \frac{kT_2}{m}, \quad (3-57)$$

pa za brzine dobijamo:

$$v_1 - v_2 \approx \sqrt{\frac{3kT_2}{m}}. \quad (3-58)$$

Promena uređene komponente brzine:  $\Delta v = v_1 - v_2$  prolaskom kroz udarni front postaje srednja kvadratna brzina neuređenog (haotičnog) kretanja. *Zagrevanje fluida kroz koji je prošao udarni talas vrši se na račun uređene energije talasa*. Stepenn zagrevanja ( $T$ ) određuje (3-57), tj. odnos:

$$\frac{T_2}{T_1} = \frac{\rho_1 p_2}{\rho_2 p_1} = \frac{Y}{X} \rightarrow \infty. \quad (3-59)$$

Pošto za jak udarni talas adijabata udarnog talasa ima znatno strmiji porast od Puasonove adijabate, to možemo smatrati da za  $X \rightarrow 4, Y \rightarrow \infty$  (slika 53). Prema (3-59) fluid se prolaskom kroz udarni front neograničeno zagreva.<sup>1)</sup>

Brzinu kretanja udarnog fronta ( $v_1$ ) možemo izračunati iz Ranken-Igonioovog sistema. Dobijamo:

$$v_1^2 = \frac{1}{2\rho_1} [(\gamma-1)p_1 + (\gamma+1)p_2] = \frac{p_1 + 4p_2}{3\rho_1}.$$

Za jak udarni talas:

$$v_1 \approx \sqrt{\frac{4}{3} \frac{p_2}{\rho_1}} \quad p_2 \gg p_1. \quad (3-60)$$

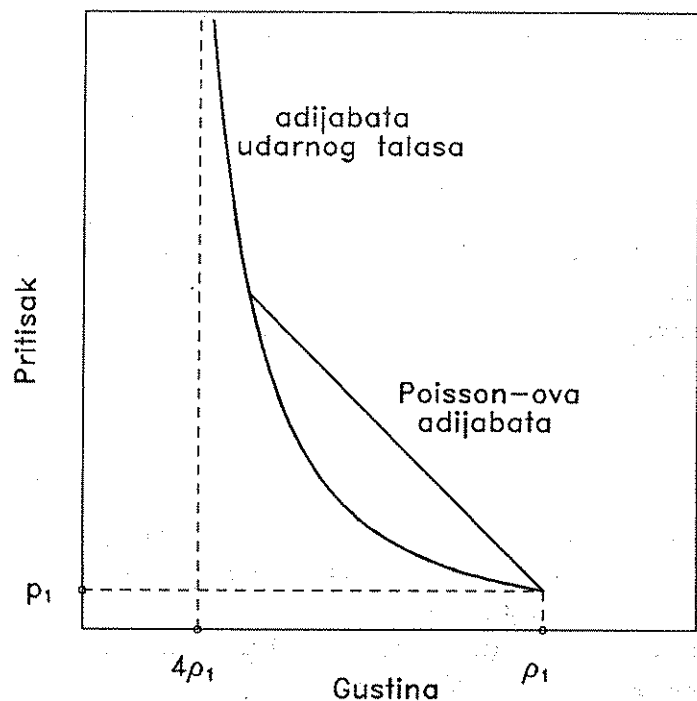
Prema formuli (3-15) brzina zvučnih talasa je:

$$u = \sqrt{\gamma \frac{p}{\rho}} = \sqrt{\frac{5}{3} \frac{p}{\rho}} < \sqrt{\frac{4}{3} \frac{p_2}{\rho_1}} \quad \text{jer je } p_2 \gg p_1.$$

<sup>1)</sup> Treba imati na umu da smo ovaj rezultat dobili za idealizovanu situaciju. Realno je očekivanje da se prolaskom udarnog talasa fluid jako zagreva.

Zaključujemo da je:

$$u < v_1. \quad (3-61)$$



Slika 53.

Udarni front se pri jakoj kompresiji kreće *nadzvučnom brzinom*, a pri slaboj, brzinom zvuka. To znači da udarni talas ne šalje ispred sebe informacije o svom dolasku. Zbog jakog zagrevanja dolazi i do jonizacije sredine, što smanjuje zagrevanje.

Udarni talasi su kompresioni. Sažimanje fluida je ograničeno na četverostruku vrednost neporemećenog stanja, dok temperatura i pritisak mogu da rastu neograničeno. Temperatura raste brže nego pri adijabatskom sažimanju (slika 53). Proces je ireverzibilan i prati ga porast entropije  $dS > 0$ , što svedoči o disipaciji energije iza udarnog fronta.

U hidrodinamici se često koristi bezdimenzioni parametar tzv. *Mahov broj* (Mach). Mahov broj ( $M$ ) je mera stišljivosti fluida i definiše se kao:

$$M = \frac{v}{u}, \quad (3-62)$$

gde je  $v$  – brzina proticanja fluida, a  $u$  – brzina akustičkih talasa.

Pomoću Mahovog broja, kao i parametara  $X$  i  $Y$ , možemo napisati jednačinu kretanja (3-52):

$$\begin{aligned} \rho_1 v_1^2 - \rho_2 v_2^2 &= p_2 - p_1, \\ \rho_1 v_1^2 \left(1 - \frac{\rho_2 v_2^2}{\rho_1 v_1^2}\right) &= p_1 \left(\frac{p_2}{p_1} - 1\right), \end{aligned}$$

u obliku:

$$\gamma p_1 M_1^2 \left(1 - \frac{1}{X}\right) = p_1(Y - 1),$$

ili

$$M_1^2 \left(1 - \frac{1}{X}\right) = \frac{1}{\gamma}(Y - 1). \quad (3-63)$$

Isti postupak primenimo na jednačinu energije (3-53a), pa ćemo dobiti:

$$M_1^2 \left(1 - \frac{1}{X^2}\right) = \frac{2}{\gamma - 1} \left(\frac{Y}{X} - 1\right). \quad (3-64)$$

Iz relacija (3-63) i (3-64) možemo parametre  $X$  i  $Y$  da izrazimo u funkciji  $M_1$ . Prvi par rešenja je  $X = 1$ ,  $Y = 1$  i ne predstavlja udarni talas. Drugi par rešenja je:

$$X = \frac{4M_1^2}{M_1^2 + 3}, \quad (3-65)$$

$$Y = \frac{5M_1^2 - 1}{4}, \quad (3-66)$$

$$M_1 = \frac{v_1}{u_1} = \frac{v_1}{\sqrt{\gamma \frac{p_1}{\rho_1}}}. \quad (3-67)$$

Mahov broj  $M_1$ , određen je parametrima fluida ispred udarnog fronta,  $u_1$  je lokalna brzina akustičkog talasa, a  $v_1$  je brzina udarnog fronta. Pošto je udarni talas uvek kompresioni,  $M_1 > 1$ , to znači da je brzina udarnog fronta nadzvučna ( $v_1 > u_1$ ), kao što smo i ranije zaključili (3-61).

Lako je pokazati da je:  $T_2/T_1 = Y/X$ , što znači da temperatura  $T_2$  kao i  $Y$  rastu monotono sa porastom Mahovog broja  $M_1$ . Za velike

vrednosti  $M_1$  temperatura je srazmerna kvadratu  $M_1$ , a  $X$  konačnom broju 4.

### 3.3.2. Udarni talasi u plazmi ( $\vec{B} \neq 0$ )

Udarni talasi u plazmi sa magnetnim poljem razlikuju se od udarnih talasa u neutralnom fluidu. Oni šalju informaciju o sebi i pre dolaska talasa, jer delimično zagrevaju i jonizuju plazmu ispred udarnog fronta.

Magnetno polje je faktor koji određuje i menja ponašanje plazme, pa je tako i u slučaju udarnih talasa. Naročito je važan pravac magnetnog polja u odnosu na front udarnog talasa. U opštem slučaju polje  $\vec{B}$  može imati bilo koji pravac. Ograničićemo se na analizu dva slučaja: kada se  $\vec{B}$  poklapa sa pravcem kretanja udarnog talasa i kada je  $\vec{B}$  normalno na pravac kretanja talasa tj. leži u pravcu udarnog fronta ( $y$ -osa).

Koristićemo aproksimaciju ravnog talasa (udarni talas se kreće samo u pravcu  $x$ -ose) pod uslovom da parametri sredine nisu funkcije vremena (stacionarno stanje plazme).

#### Udarni talasi u plazmi u slučaju $\vec{v} \parallel \vec{B}$

Ako i ovde zadržimo iste oznake kao kod fluida, onda će neporemećeno magnetno polje ispred udarnog fronta biti:

$$\vec{B}_1 = B_1 \vec{n} \quad \text{odnosno} \quad \vec{B}_1(B_1, 0, 0),$$

dok će magnetno polje  $\vec{B}_2$  koje se nalazi u plazmi kroz koju je prošao udarni front biti:

$$\vec{B}_2 = (B_x, B_y, 0).$$

Može se pokazati da je tangencijalna komponenta ovog polja, koja se poklapa sa  $y$ -osom  $B_y = 0$ .

Magnetno polje iza udarnog fronta ima komponente:

$$\vec{B}_2(B_x, 0, 0),$$

odnosno:

$$\vec{B}_2 = \vec{B}_1. \quad (3-68)$$

Ovaj slučaj kretanja udarnog talasa duž magnetnih linija sila ne izaziva promene prvobitnog polja  $\vec{B}_1$ , pa ne predstavlja neki veći interes. Ovakvo kretanje se ne razlikuje od udarnog talasa u fluidu bez magnetnog polja.

#### Udarni talasi u plazmi u slučaju $\vec{v} \perp \vec{B}$

U homogenoj, provodnoj ( $\sigma \rightarrow \infty$ ) plazmi pretpostavimo i homogeno magnetno polje. Ako se udarni talas kreće normalno na takvo magnetno polje, to znači da su magnetne linije sile paralelne udarnom frontu.

Ako se udarni talas prostire u pravcu  $x$ -ose, a magnetne linije su normalne na taj pravac, tj. magnetno polje je u pravcu  $y$ -ose onda možemo da napišemo:

$$\vec{B}_1(0, B_1, 0), \quad \text{a} \quad \vec{B}_2(0, B_y, B_z).$$

Može se pokazati da je:  $B_z = 0$ ,  $B_y = X B_1$ , pa imamo  $\vec{B}_2(0, X B_1, 0)$ . Dakle, pri prolasku udarnog fronta, magnetno polje ne menja pravac, ali se povećava njegova jačina i to u istom odnosu kako raste gustina plazme  $X = \rho_2/\rho_1$ , zbog (2-142).

Razmotrićemo kako se menjaju osobine ostalih parametara plazme kada prođe udarni talas. U tom cilju ćemo koristiti Ranken-Igonioove jednačine, koje u ovom slučaju imaju nešto izmenjen oblik zbog prisustva magnetnog polja.

Gustina magnetne energije prema (3-3) je:

$$W_M = \frac{B^2}{8\pi}.$$

Međutim, svi članovi relacije za ukupnu energiju (3-52a) izraženi su po jedinici mase. Tako je entalpija  $h = \varepsilon + p/\rho$ , kinetička energija  $\frac{1}{2}v^2$ , pa ćemo i magnetnu energiju izraziti po jedinici mase:  $B^2/8\pi\rho$ . U relaciju (3-52) treba staviti ukupan pritisak, gasni i magnetni, što prema (2-129) iznosi:  $p + B^2/8\pi$ .

Tako dopunjene Ranken-Igonioove jednačine za plazmu sa magnetnim poljem su:

$$\rho_1 v_1 = \rho_2 v_2, \quad (3-69)$$

$$p_1 + \rho_1 v_1^2 + \frac{B_1^2}{8\pi} = p_2 + \rho_2 v_2^2 + \frac{B_2^2}{8\pi}, \quad (3-70)$$

$$\varepsilon_1 + \frac{p_1}{\rho_1} + \frac{1}{2}v_1^2 + \frac{B_1^2}{8\pi\rho_1} = \varepsilon_2 + \frac{p_2}{\rho_2} + \frac{1}{2}v_2^2 + \frac{B_2^2}{8\pi\rho_2}. \quad (3-71)$$

Potrebna je još jedna jednačina da bismo odredili magnetno polje. Koristićemo relaciju (2-142), koja pod zadanim uslovima:  $\partial/\partial t = \partial/\partial y = \partial/\partial z = 0$ ,  $\vec{v} = v\vec{e}_x$ ,  $\vec{B} = B\vec{e}_y$  ima oblik:

$$\frac{\partial(vB)}{\partial x} = 0.$$

Njeno rešenje za obe sredine je:

$$v_1 B_1 = v_2 B_2. \quad (3-72)$$

Ako sistemu jednačina (3-69) do (3-72) dodamo još i jednačinu stanja (2-115c) u obliku:

$$\frac{p_1}{\rho_1 T_1} = \frac{p_2}{\rho_2 T_2}, \quad (3-73)$$

a za unutrašnju energiju jedinične mase koristimo oblik

$$\varepsilon = \frac{1}{\gamma - 1} \frac{p}{\rho},$$

dobićemo hidromagnetne Ranken-Igoniove jednačine. Pomoću njih se mogu odrediti parametri plazme kroz koju je prošao udarni front, ako znamo one ispred fronta.

Posle određenih transformacija, dobija se relacija:

$$p_2 \left( \frac{\gamma + 1}{\gamma - 1} - \frac{\rho_2}{\rho_1} \right) = p_1 \left( \frac{\gamma + 1}{\gamma - 1} \frac{\rho_2}{\rho_1} - 1 \right) + \frac{B_1^2}{8\pi} \left( \frac{\rho_2}{\rho_1} - 1 \right). \quad (3-74)$$

Ako je  $\gamma = 5/3$ , onda je  $(\gamma + 1)/(\gamma - 1) = 4$ , pa je desna strana relacije (3-74) uvek pozitivna. Zbog toga je:

$$p_2 \left( 4 - \frac{\rho_2}{\rho_1} \right) > 0. \quad (3-75)$$

Prema tome, parametar kompresije ( $X = \rho_2/\rho_1$ ) zadovoljava nejednačinu:

$$X = \frac{\rho_2}{\rho_1} < 4. \quad (3-76)$$

Sa povećanjem magnetnog polja  $B_1$  smanjuje se  $X$ . Fizički to znači da magnetno polje smanjuje kompresiju.

Jačinu udarnog talasa ovde ćemo definisati razlikom brzina, a ne odnosom pritiska kao kod fluida:

$$Y = v_1 - v_2. \quad (3-77)$$

Razliku brzina kod udarnog talasa u fluidu određivala je formula (3-54):

$$v_1 - v_2 = \sqrt{(p_2 - p_1) \left( \frac{1}{\rho_1} - \frac{1}{\rho_2} \right)}. \quad (3-77a)$$

Ovde sem gasnog, imamo i magnetni pritisak, pa će (3-77a) imati oblik:

$$Y = v_1 - v_2 = \sqrt{\left( p_2 + \frac{B_2^2}{8\pi} - p_1 - \frac{B_1^2}{8\pi} \right) \left( \frac{1}{\rho_1} - \frac{1}{\rho_2} \right)}. \quad (3-78)$$

Kod udarnog kompresionog talasa je  $\rho_2 > \rho_1$ , što zbog (3-69) ima za posledicu  $v_2 < v_1$ , a to prema (3-72) znači:

$$B_2 > B_1. \quad (3-79)$$

Prema tome, gustina magnetne energije  $B_2^2/8\pi$  će se stalno nago-milavati iza talasnog fronta, a jačina udarnog talasa će prema (3-78) da raste. Zgušnjavanjem plazme ( $\rho_2 > \rho_1$ ) pojačava se magnetno polje, koje se suprotstavlja deformaciji plazme. Fizički je jasno da pojačanje magnetnog polja smanjuje kompresiju, tj. redukuje jačinu udarnog talasa.

Bezdimenzioni parametar koji u plazmi odgovara Mahovom broju zove se magnetni Mahov broj ( $M'$ ):

$$M' = \frac{v}{a} = \frac{v}{\sqrt{u^2 + v_A^2}}, \quad (3-80)$$

gde je  $v$  – brzina proticanja plazme, što u našem slučaju odgovara brzini kojom se kreće udarni front kroz plazmu koja miruje. Brzina  $a$  je magneto-akustička brzina i ona je određena lokalnim vrednostima brzine zvučnih talasa ( $u$ ) i brzine Alfvenovih talasa ( $v_A$ ). Pošto je udarni talas uvek kompresioni  $M' > 0$ , to ćemo zamenjujući odgovarajuće veličine prema formulama (3-15) i (3-38) dobiti:

$$M' = \frac{v}{\sqrt{\gamma \frac{p}{\rho} + \frac{B^2}{4\pi\rho}}} > 1. \quad (3-80a)$$

Znači da se udarni front u plazmi kreće brzinom većom od magneto-akustičke tj. većom od brzine zvuka. Prisustvo magnetnog polja smanjuje  $M'$  tj. smanjuje kompresiju. Udarni talas i ovde zagreva plazmu  $T_2 > T_1$ , ali se zbog (3-79) deo njegove energije nagomilava iza talasnog fronta u obliku magnetne energije  $B_2^2/8\pi$ .

### 3.3.3. Zagrevanje zvezdanih atmosfera

Zagrevanje zvezdanih atmosfera iznad temperaturnog minimuma je problem koji muči astrofizičare više od pola veka. Jedan od najozbiljnijih kandidata za mehanizam atmosferskog zagrevanja je neradijativni fluks u obliku udarnih talasa.

Da bi talasi mogli da zagreju koronu (gornju atmosferu), moraju postojati uslovi da se oni prenesu iz nižih slojeva brzinom koja je veća od brzine disipativnih procesa, ili da se proizvode u samoj koroni. Od fotosfere do korone gustina Sunčeve atmosfere ( $\rho$ ) opadne za osam redova veličina, što dovodi do porasta Alfvenove brzine za oko četiri reda veličine ( $v_A \approx 2000$  km/s u gornjoj koroni). Promena gustine praćena je promenom indeksa prelamanja. Tako neki slojevi, zbog svojih osobina, postaju granice od kojih se talasi reflektuju i vraćaju ka fotosferi. Na taj način se u zvezdanoj atmosferi formiraju stojeći talasi. To je razlog da u atmosferi zvezde, pored progresivnih, postoje i stojeći talasi. Samo mali deo progresivnih talasa, koji od fotosfere krenu naviše, stignu do korone. Većina se na nekoj visini reflektuje i vraća natrag. Najveća gustina fluksa koja talasima stiže do korone ne prelazi vrednost:

$$W_a = \frac{1}{2} \rho v^2 a \leq 10^5 \text{ erg cm}^{-2} \text{ s}^{-1}, \quad (3-81)$$

gde je  $a = \sqrt{u^2 + v_A^2}$ ,  $u$  – brzina akustičkih talasa,  $v_A$  – brzina Alfvenovih talasa.

U visokoj atmosferi je  $v_A > u$ , pa magneto-akustički talasi prelaze u Alfvenove. To se dešava zbog znatno bržeg opadanja gustine  $\rho$  u odnosu na magnetno polje. Alfvenovi, kao i ostali MHD-talasi, mogu da formiraju udarne talase. Veruje se da upravo Alfvenovi udarni talasi daju najveći doprinos zagrevanju zvezdanih atmosfera. Što taj problem još nije detaljno proučen i do kraja rešen postoje brojni razlozi.

Idealna MHD teorija se primenjuje na idealni provodni fluid ( $\sigma \rightarrow \infty$ ), što ima za posledicu da je talasni fluks ( $F_{\text{tal}}$ ) konstanta kretanja  $dF_{\text{tal}}/dt = 0$ . U oblasti gde je disipacija znatna, talasi će se prigušiti (amortizovati) i njihova energija će preći u toplotu (bez obzira da li postoje sudari ili ne). Na taj način MHD-talasi prenose magnetnu energiju na znatna rastojanja i tamo je deponuju u drugom obliku. Realna zvezdana plazma ne zadovoljava uslove idealne MHD-teorije. Moraju se uzeti u obzir i disipativni i difuzioni efekti. Radijativni gubici i termalno provođenje su glavni fenomeni koje ne obuhvataju idealni MHD-modeli. Zbog toga su takvi modeli pogodniji (daju bolje rezultate) u oblastima prenošenja energije, nego u oblastima maksimalnog zračenja, ili gubitka energije na primer zvezdanim vetrom (spoljna korona). Da bismo se približili realnim uslovima, prave se modeli zasnovani na nelinearnim jednačinama koje sadrže i članove kojih u idealnoj MHD-teoriji nema. Glavne teškoće nisu samo matematičke prirode, već i nedostatak kriterijuma za procenu relativne uloge različitih procesa. Posmatračka tehnika nije još dovoljno usavršena da bi merenja dala svoj doprinos rešavanju ovih problema. Zbog toga su rezultati još u domenu grubih procena.

Smatra se da bi za zagrevanje korone, gubitke na zračenje i Sunčev vetar, bio neophodan ukupan energetski fluks od oko  $10^{5.5} - 10^6 \text{ erg cm}^{-2} \text{ s}^{-1}$ . Međutim, ni ove procene nisu pouzdane zbog nesigurne veličine ukupne energije Sunčevog vetra, kao i velike nehomogenosti magnetnog polja u koroni:  $1 < |\vec{B}| < 1000 \text{ G}$  (prostorne nehomogenosti su  $10^3 - 10^6 \text{ km}$ ).

I pored svih ograničenja, MHD-modeli su dragoceni i naročito pouzdani kad opisuju fenomene koji imaju velike prostorne razmere i niske frekvencije, a takvi su upravo MHD-talasi u koroni.

### 3.4. ELEKTROMAGNETNI TALASI U KOSMIČKOJ PLAZMI

Smatra se da je skoro sva materija u Vasioni u stanju plazme. Plazma se sastoji od elektrona ( $e$ ), jona ( $j$ ), neutralnih atoma ( $a$ ) i molekula ( $m$ ) čije su odgovarajuće koncentracije  $N$ ,  $N_j$ ,  $N_a$ ,  $N_m$ ; mase  $m_e$ ,  $m_j$ ,  $M_a$ ,  $M_m$  a naelektrisanja  $e$  i  $Z$ . Pošto je vodonik najobilniji element u vasionskoj materiji, to ćemo kao jone računati samo protone ( $Z = 1$ ). Najvažnije osobine plazme navedene su u poglavlju *Kosmička elektrodinamika* pod 2.2.1.

Elektromagnetni talas označava vremenski promenljivo elektromagnetno polje na velikoj udaljenosti od izvora tj. od naelektrisanja i struja koje ga stvaraju. U kojoj će meri plazma izmeniti karakter elektromagnetnih talasa zavisi od odnosa njihove talasne dužine  $\lambda$ , prema srednjem rastojanju između elektrona i jona (2-96a i 2-97), koji se naziva Debajev radijus ( $\lambda_D$ ). Karakteristike plazme dolaze do izražaja samo ako je ispunjen uslov:

$$\lambda \gg \lambda_D.$$

Taj uslov je ispunjen za sve radio-talase u atmosferama zvezda, maglina, planetskim jonosferama itd. Međutim, za optički deo spektra i još kraće elektromagnetne talase gornji uslov nije ispunjen. Iz toga možemo zaključiti da osobine plazme utiču uglavnom na prostiranje radio-talasa u kosmičkim uslovima.

Za elektromagnetne talase nećemo koristiti MHD-aproksimaciju, jer ona nije primenjiva za visokofrekventne fenomene (uslov 2-121). Ovde koristimo Maksvel-Lorenovu teoriju, koju je veliki broj autora modifikovao i dopunjavao za slučaj elektroprovodne sredine, kakva je kosmička plazma. Prostiranje elektromagnetnih talasa u homogenim sredinama određeno je Maksvelovim diferencijalnim jednačinama elektromagnetnog polja, koje u elektrodinamici imaju istu ulogu kao diferencijalne jednačine kretanja u mehanici. One definišu elektromagnetno polje u svakoj tački prostora pomoću makroparametara sredine.

Za nehomogenu i provodnu sredinu, kakva je plazma, Maksvelova teorija je pretrpela više dopuna i modifikacija.

Izložićemo osnovne karakteristike prostiranja elektromagnetnih talasa u nehomogenoj plazmi. Prvo bez sudara među česticama i bez magnetnog polja, a zatim uz učešće sudara i pod dejstvom uvek prisutnog magnetnog polja, tj. u uslovima koji su najbliži realnoj kosmičkoj plazmi. Pri tome ćemo koristiti tzv. hamiltonovsku metodu. Po njoj se prelaz od klasične na kvantnu elektrodinamiku vrši na isti način kao prelaz od klasične (njutnovske) mehanike na nerelativističku kvantnu mehaniku.

#### 3.4.1. Elektromagnetni talasi u nehomogenoj plazmi (bez magnetnog polja i bez sudara)

Kod prostiranja elektromagnetnih talasa u različitim sredinama, jedan od osnovnih parametara je indeks prelamanja ( $n$ ), jer on određuje brzinu prostiranja talasa. Samo je u vakuumu:

$$n = 1, \text{ pa je zbog } v = \frac{c}{n} \quad v = c. \quad (3-82)$$

Elektromagnetni talasi se prostiru konstantnom brzinom, koja je jednaka brzini svetlosti. Međutim, u drugim sredinama  $n = f(\epsilon, \mu)$ , pa je za određivanje brzine prostiranja talasa neophodno poznavati ove parametre: *dielektričnu konstantu* ( $\epsilon$ ) i *magnetnu permeabilnost* ( $\mu$ ). Oni su u homogenim sredinama konstante.

Prostiranje elektromagnetnih talasa u homogenoj neprovodnoj sredini (dielektriku) prema (3-82) određeno je samo indeksom prelamanja:

$$v = \frac{c}{n} \quad n = \sqrt{\epsilon\mu} \quad \mu \approx 1 \quad \epsilon = \text{const}; \quad n = \sqrt{\epsilon}. \quad (3-82a)$$

Ako je sredina homogena, ali provodna (električne provodljivosti  $\sigma$ ), onda se talasi u takvoj sredini apsorbuju, tj. deo uredene energije talasa prelazi u neuređenu energiju – toplotu. Prostiranje elektromagnetnih talasa određeno je indeksom prelamanja ( $n$ ), ali i koeficijentom apsorpcije ( $k$ ):

$$v = \frac{c}{n} = \frac{c}{\sqrt{\epsilon\mu}} \approx \frac{c}{\sqrt{\epsilon}}, \quad (3-83)$$

$$\begin{aligned}\epsilon &= \text{const}, & \mu &\approx 1 \\ \sigma &= \text{const} \\ k &= k(\epsilon, \sigma).\end{aligned}$$

U nehomogenim provodnim sredinama veličine  $\epsilon$  i  $\sigma$  više nisu konstante. One postaju funkcije koordinata  $(x, y, z)$  i talasne dužine  $(\lambda)$ , odnosno frekvencije  $(\omega)$ . Ovakve se sredine nazivaju disperzione. U njima je:

$$\epsilon = \epsilon(x, y, z, \omega) \quad \sigma = \sigma(x, y, z, \omega), \quad (3-83a)$$

pa se za prostiranje elektromagnetnih talasa dobijaju vrlo komplikovane jednačine. Da bi se problem učinio jednostavnijim, svodimo ga na jednodimenzioni, koristeći prostiranje samo u jednom pravcu. Tako umesto sfernog dobijamo *ravan talas*, kod koga vektori električnog i magnetnog polja postaju funkcije samo jedne koordinate i vremena:

$$\vec{E} = \vec{E}(z, t); \quad \vec{B} = \vec{B}(z, t). \quad (3-83b)$$

Dalje uprošćenje predstavlja *monohromatski talas*, koji se harmonijski menja sa vremenom na jednoj tzv. kružnoj frekvenciji  $\omega = 2\pi f$ :

$$\vec{E} = \vec{E}_0 \cos \omega t. \quad (3-84)$$

Da bismo našli indeks prelamanja ( $n$ ) i brzinu talasa ( $v$ ) treba odrediti nepoznatu funkciju  $\epsilon = \epsilon(z, \omega)$ .

U plazmi elektronske koncentracije  $N$ , naelektrisanja elektrona  $e$  i mase  $m$ , deluje sila:  $\vec{F} = e\vec{E}$ , koja za ravan monohromatski talas (3-83b) i (3-84) postaje:

$$\vec{F} = e\vec{E} = e\vec{E}_0 \cos \omega t.$$

Pod dejstvom te sile elektroni vrše prinudno prosto periodično kretanje, čija jednačina ima oblik:

$$\frac{d\vec{v}}{dt} = \frac{\vec{F}}{m} = \frac{e}{m} \vec{E}_0 \cos \omega t,$$

Integracijom gornje jednačine nalazimo brzinu elektrona:

$$\vec{v} = \frac{e}{m\omega} \vec{E}_0 \sin \omega t + \vec{v}_0,$$

gde je  $\vec{v}_0$  – početna brzina, koja može po pretpostavci da bude nula, pa imamo:

$$\vec{v} = \frac{e}{m\omega} \vec{E}_0 \sin \omega t.$$

Joni i elektroni pri kretanju obrazuju konvektivnu struju, čija je gustina:

$$\vec{j}_{\text{konv}} = Ne\vec{v} = Ne \frac{e}{m\omega} \vec{E}_0 \sin \omega t = \frac{Ne^2}{m\omega} \vec{E}_0 \sin \omega t. \quad (3-85)$$

Ova struja je prosto periodična i kasni za poljem fazno za  $90^\circ$ , što znači da je induktivnog karaktera. Pored konvektivne struje ( $j_{\text{konv}}$ ) koja je uslovljena prisustvom elektrona, u prostoru gde vlada promenljivo električno polje postoji i struja pomeraja, čija je gustina:

$$\vec{j}_{\text{pomer}} = \epsilon_0 \frac{\partial \vec{E}}{\partial t} = -\epsilon_0 \omega \vec{E}_0 \sin \omega t. \quad (3-86)$$

Ova struja prednjači pred poljem za  $90^\circ$  i u protivfazi je sa konvektivnom strujom. Ukupna gustina struje data je zbirom gustine struje pomeraja (3-86) i konvektivne struje (3-85):

$$\begin{aligned}\vec{j}_{\text{tot}} &= \epsilon_0 \frac{\partial \vec{E}}{\partial t} + Ne\vec{v} = -\omega \left( \epsilon_0 - \frac{Ne^2}{\omega^2 m} \right) \vec{E}_0 \sin \omega t, \\ \vec{j}_{\text{tot}} &= -\epsilon_0 \omega \left( 1 - \frac{Ne^2}{\epsilon_0 m \omega^2} \right) \vec{E}_0 \sin \omega t,\end{aligned} \quad (3-87)$$

Ako ovaj izraz uporedimo sa izrazom za gustinu struje pomeraja (3-86) vidimo da se prisustvo slobodnih elektrona ogleda samo u promeni dielektrične konstante ( $\epsilon_0$ ). To znači da se plazma bez magnetnog polja ( $\vec{B} = 0$ ) i bez sudara ( $\nu = 0$ ) može tretirati kao nehomogena neprovodna sredina, čija je dielektrična konstanta:

$$\epsilon = \epsilon_0 \left( 1 - \frac{Ne^2}{\epsilon_0 m \omega^2} \right). \quad (3-88)$$



Naelektrisanje  $e$  se nalazi pod znakom kvadrata, što pokazuje da pozitivna i negativna naelektrisanja isto utiču na dielektričnu konstantu. Međutim, uticaj mase čestice ( $m$ ) obrnuto je srazmeran  $\varepsilon$ , što pokazuje da *elektroni imaju najveći uticaj na prostiranje elektromagnetnih talasa u plazmi*. Ako formulu (3-88) podelimo sa  $\varepsilon_0$  dobijamo relativnu dielektričnu konstantu:

$$\varepsilon_{\text{rel}} = \frac{\varepsilon}{\varepsilon_0} = 1 - \frac{4\pi N e^2}{m\omega^2}, \quad (3-89)$$

a indeks prelamanja je:

$$n^2 = \varepsilon_{\text{rel}} = 1 - \frac{\omega_0^2}{\omega^2}, \quad (3-90)$$

gde je:

$$\omega_0^2 = \frac{4\pi N e^2}{m} \quad - \quad \text{plazmena frekvencija,} \quad (3-90a)$$

$$\varepsilon_0 = \frac{1}{4\pi}.$$

Brzina talasa je:

$$v = \frac{c}{n}. \quad (3-91)$$

Kako je indeks prelamanja u plazmi definisan formulom (3-90), to je brzina:

$$v = \frac{c}{\sqrt{1 - \frac{\omega_0^2}{\omega^2}}}, \quad n = n(\omega); \quad v = v(\omega). \quad (3-91a)$$

Možemo da zaključimo sledeće:

1) Plazma je disperziona sredina. Disperziona relacija ima oblik:

$$k^2 = \frac{\omega^2}{v^2} = \frac{\omega^2}{c^2} \left( 1 - \frac{\omega_0^2}{\omega^2} \right), \quad (3-92)$$

ili

$$k^2 = \frac{\omega^2}{c^2} n^2 = \frac{\omega^2}{c^2} \varepsilon_{\text{rel}}. \quad (3-92a)$$

2) Relativna dielektrična konstanta plazme uvek je manja od jedinice, može da bude nula (ako je  $\omega = \omega_0$ ), pa i negativan broj (ako je  $\omega < \omega_0$ ).

Prema relacijama (3-89) i (3-91a) brzina prostiranja elektromagnetnog talasa u plazmi određena je odnosom frekvencije talasa ( $\omega$ ) prema plazmenoj frekvenciji ( $\omega_0$ ), odnosno prema koncentraciji elektrona u plazmi ( $N$ ), tako da je u slučaju vrlo razredene plazme (međuzvezdana materija  $N \approx 1 \text{ cm}^{-3}$ ):

$$\omega \gg \omega_0, \quad \varepsilon_{\text{rel}} > 0, \quad n \approx 1, \quad (3-93)$$

brzina prostiranja talasa:

$$v \approx c, \quad (3-94)$$

kao da se talasi prostiru kroz vakuum. Ovaj zaključak je od velikog značaja za astrofiziku.

Ali ako je:

$$\omega = \omega_0, \quad \varepsilon_{\text{rel}} = 0, \quad n = 0, \quad (3-95)$$

onda nastupa totalna refleksija elektromagnetnih talasa u plazmi. Upadni elektromagnetni talas pobuđuje plazmu na oscilovanje. Energija elektromagnetnog talasa prelazi u kretanje elektrona. Fazna brzina monohromatskog talasa je beskonačna:

$$v_{\text{faz}} = \frac{c}{n} = \infty, \quad (3-95a)$$

a grupna brzina nula:

$$u_{\text{gr}} = \frac{c^2}{v} = c \cdot n = 0. \quad (3-95b)$$

I najzad, za slučaj vrlo niskih frekvencija:

$$\omega < \omega_0, \quad \varepsilon_{\text{rel}} < 0, \quad \tilde{n} = \sqrt{\varepsilon_{\text{rel}}} = n - i\chi, \quad (3-96)$$

Dielektrična konstanta ( $\varepsilon$ ) postaje negativan broj, a indeks prelamanja kompleksna veličina. Frekvencija  $\omega$  na kojoj  $\varepsilon_{\text{rel}}$  menja znak zove se *kritična frekvencija*.

### Lorencova polarizaciona popravka

U dosadašnjem izlaganju nismo vodili računa o prisustvu okolnih naelektrisanja. Zbog njih na posmatrani elektron ne deluje samo polje elektromagnetnog talasa:

$$\vec{E} = \vec{E}_0 \cos \omega t,$$

nego deluje i jedno dopunsko električno polje. Prema tome, u plazmi efektivno električno polje:  $\vec{E}_{\text{eff}} \neq \vec{E}$  nego se uvodi još jedan član  $\frac{4\pi}{3}\vec{P}$ , koji se naziva Lorencova polarizaciona popravka, pa je:

$$\vec{E}_{\text{eff}} = \vec{E} + \frac{4\pi}{3}\vec{P}, \quad (3-97)$$

gde je  $\vec{P}$  – polarizacija, definisana relacijom:

$$\vec{P} = \alpha \vec{E} = \frac{\epsilon - 1}{4\pi} \vec{E}, \quad (3-98)$$

zbog:

$$\epsilon \vec{E} = \vec{E} + 4\pi \vec{P}, \quad \alpha = \frac{\epsilon - 1}{4\pi}. \quad (3-98a)$$

### 3.4.2. Uticaj sudara na prostiranje elektromagnetnih talasa u plazmi

Oscilovanje elektrona, izazvano promenljivim elektromagnetnim poljem, amortizuje se procesima sudara, koji energiju talasa prevode u toplotu. Na taj način se deo uredene energije elektromagnetnih talasa, pod dejstvom sudara, apsorbira u plazmi. *Velicina apsorpcije određena je promenom impulsa  $m d\vec{x}/dt$  koji elektron preda čestici sa kojom se sudara.* Ako sa  $\nu$  označimo broj sudara u jednoj sekundi (koliziona frekvencija) onda je ukupna promena impulsa:

$$m\nu \frac{d\vec{x}}{dt}.$$

U tom slučaju, jednačina kretanja elektrona ima oblik:

$$m \frac{d\vec{v}}{dt} = e\vec{E} - m\nu \frac{d\vec{x}}{dt}. \quad (3-99)$$

Kako je električno polje periodična funkcija vremena, to je:

$$\vec{E} = \vec{E}_0 \cos \omega t, \quad (3-99a)$$

odnosno:

$$\vec{E} = \vec{E}_0 e^{i\omega t}, \quad (3-99b)$$

a njegov izvod po vremenu:

$$\frac{\partial \vec{E}}{\partial t} = i\omega \vec{E}.$$

Zbog toga (3-99) možemo napisati kao:

$$m \frac{d^2 \vec{x}}{dt^2} = e\vec{E}_0 \cos \omega t - m\nu \frac{d\vec{x}}{dt},$$

odnosno:

$$\frac{d^2 \vec{x}}{dt^2} + \nu \frac{d\vec{x}}{dt} = \frac{e}{m} \vec{E}_0 \cos \omega t,$$

odakle je:

$$\vec{v} \equiv \frac{d\vec{x}}{dt} = \frac{\frac{e}{m} \vec{E}_0 \cos \omega t}{i\omega + \nu} = \frac{\frac{e}{m} \vec{E}}{i\omega + \nu} \quad (3-100)$$

(konstanta integracije je nula).

Ukupna gustina struje u plazmi je:

$$\vec{j}_{\text{tot}} = \vec{j}_{\text{konv}} + \vec{j}_{\text{pom}} = \sigma \vec{E} + \frac{\partial \vec{P}}{\partial t} = Ne\vec{v},$$

gde je prema (3-98):

$$\vec{P} = \frac{\epsilon - 1}{4\pi} \vec{E}.$$

Zamenom u prethodnoj relaciji dobija se:

$$Ne \frac{d\vec{x}}{dt} = \sigma \vec{E} + \frac{\partial}{\partial t} \left( \frac{\epsilon - 1}{4\pi} \vec{E} \right),$$

što posle diferenciranja po vremenu i zamene  $d\vec{x}/dt$  izrazom (3-100) daje:

$$Ne \frac{e}{m(i\omega + \nu)} \vec{E} = \left( \sigma + i\omega \frac{\varepsilon - 1}{4\pi} \right) \vec{E}.$$

Množenjem leve strane sa  $(i\omega - \nu)/(i\omega - \nu)$  dobijamo:

$$\frac{e^2 N}{m} \left[ \frac{\nu}{\omega^2 + \nu^2} - i \frac{\omega}{\omega^2 + \nu^2} \right] = \sigma + i\omega \frac{\varepsilon - 1}{4\pi},$$

odnosno:

$$\sigma + i\omega \frac{\varepsilon - 1}{4\pi} = \frac{e^2 N \nu}{m(\omega^2 + \nu^2)} - i\omega \frac{e^2 N}{m(\omega^2 + \nu^2)}. \quad (3-101)$$

Razdvajajući realni i imaginarni deo relacije (3-101) dobijamo izraze za električnu provodljivost ( $\sigma$ ) i dielektričnu konstantu ( $\varepsilon$ ):

$$\sigma = \frac{e^2 N \nu}{m(\omega^2 + \nu^2)}, \quad (3-102)$$

$$\varepsilon = 1 - \frac{4\pi e^2 N}{m(\omega^2 + \nu^2)}. \quad (3-103)$$

Ako izraz (3-103), koji određuje dielektričnu konstantu u plazmi kada su uzeti u obzir sudari, uporedimo sa izrazom (3-89), koji je dobijen pri zanemarivanju sudara, zaključićemo da sudari menjaju parametre plazme samo kod niskofrekventnih talasa u gustoj plazmi.

Ako je  $\nu^2 \gg \omega^2$ , onda će (3-102) i (3-103) biti:

$$\sigma \approx \frac{e^2 N}{m\nu}, \quad \varepsilon \approx 1 - \frac{4\pi e^2 N}{m\nu^2}. \quad (3-104)$$

Ali ako je  $\nu^2 \ll \omega^2$ , onda (3-102) i (3-103) postaju:

$$\sigma \approx \frac{e^2 N \nu}{m\omega^2}, \quad \varepsilon \approx 1 - \frac{4\pi e^2 N}{m\omega^2}. \quad (3-105)$$

Kao što vidimo iz relacije (3-105), postoje situacije kada se uticaj sudara u plazmi može zanemariti, kao da je  $\nu = 0$ . Međutim, u

mnogim slučajevima, kao što je (3-104), sudari menjaju formule za električnu provodljivost ( $\sigma$ ) i za dielektričnu konstantu ( $\varepsilon$ ). Zbog toga treba bolje poznavati veličinu kolizione frekvencije  $\nu$ .

Kada smo definisali  $\nu$ , nismo precizirali koje sudare razmatramo, niti koji mikroparametri sredine određuju frekvenciju tih sudara. Pošto smo istakli da su za prostiranje elektromagnetnih talasa u plazmi najvažniji elektroni, to ćemo proučiti one sudare koji određuju ponašanje elektrona u plazmi. To su sudari elektrona sa molekulima i elektrona sa pozitivnim jonima.

### Sudari elektrona sa molekulima

Ovakvi sudari su efikasni na onim nebeskim telima gde nisu suviše visoke temperature, tako da još ima neutralnih molekula u plazmi. Takav je slučaj u atmosferama zvezda klase K i M.

Ako molekul predstavimo čvrstom sferom efektivnog radijusa  $a$ , onda je poprečni presek za sudar elektrona sa molekulom:

$$q_m = a^2 \pi.$$

Frekvencija sudara (koliziona frekvencija) elektrona sa molekulom određena je poprečnim presekom za takav sudar  $q_m$ , brzinom elektrona  $\bar{v}$  i koncentracijom molekula  $N_m$ :

$$\nu_{em} = q_m \bar{v} N_m = a^2 \pi \bar{v} N_m. \quad (3-106)$$

Ako primenimo formulu za srednju aritmetičku brzinu elektrona:

$$\bar{v} = \sqrt{\frac{8kT}{\pi m}},$$

dobićemo kolizionu frekvenciju:

$$\nu_{em} = \text{const} \cdot N_m \sqrt{T}, \quad (3-107)$$

koja zavisi samo od koncentracije molekula ( $N_m$ ) i temperature plazme. Pošto temperatura (iz navedenih razloga) mora biti relativno niska, to koncentracija molekula mora biti znatna, inače se ovi sudari mogu zanemariti.

## Sudari elektrona sa jonima

Ovi sudari su efikasni u sredinama gde je  $N_j > N_m$  tj. u plazmi visoke temperature sa znatnim stepenom jonizacije  $x = N_j/N_m$ . Koliziona frekvencija tih sudara je:

$$\nu_{ej} = q_j \bar{v} N_j, \quad (3-108)$$

gde je

$q_j$  – poprečni presek sudara elektron-jon,

$\bar{v} = \sqrt{8kT/\pi m}$  – srednja aritmetička brzina elektrona, ako na plazmu možemo primeniti zakone idealnog gasa, a

$N_j$  – koncentracija jona.

Poprečni presek ( $q_j$ ) određen je poznatom Raderfordovom (Rutherford) formulom:

$$q_j(\theta) = \frac{1}{4} \left( \frac{e^2}{mv^2} \right)^2 \frac{1}{\sin^4 \frac{\theta}{2}}, \quad (3-109)$$

ili:

$$q_j(v) = 2\pi \left( \frac{e^2}{mv^2} \right) \ln \left( 1 + \frac{p^2 m^2 v^4}{e^4} \right), \quad (3-109a)$$

gde je:

$v$  – brzina elektrona,

$\theta$  – najmanji ugao rasejavanja,

$p$  – parametar sudara.

Jon je, po pretpostavci, jedanput pozitivan, inače se ispred  $e$  mora staviti  $Z^2$ . Parametar sudara ( $p$ ) ovde je Debajev radijus ( $\lambda_D$ ) koji za slučaj  $T_e = T_j$  (2-97) iznosi:

$$\lambda_D = \sqrt{\frac{kT}{8\pi e^2 N}} \approx 4,9 \sqrt{\frac{T}{N}},$$

a za slučaj  $T_e \gg T_j$  (2-97a):

$$\lambda_D = \sqrt{\frac{kT}{4\pi e^2 N}} \approx 6,9 \sqrt{\frac{T}{N}}.$$

Analiziraćemo slučaj kada je srednja kinetička energija elektrona  $\frac{3}{2}kT$  upoređiva sa srednjom energijom kulonovske interakcije ( $e^2/r \sim e^2 N^{1/3}$ ) tj. za plazmu koristimo jednačine kinetičke teorije gasova. U tom slučaju, u relaciju (3-108) zamenimo izraze za  $q_j$  (3-109a), za  $\bar{v}$  i za  $\lambda_D$ , pa dobijamo:

$$\nu_{ej} = \frac{4,9 N_j}{T^{3/2}} \ln \left( 220 \frac{T}{N_j^{1/3}} \right). \quad (3-110)$$

Pretpostavili smo da nema negativnih jona, tj. da je  $N = N_j$ .

Pošto u nekim sredinama preovlađuju sudari elektron-molekul, a u drugim elektron-jon, opšta formula za efektivnu kolizionu frekvenciju je:

$$\nu_{ef} = \nu_{em} + \nu_{ej}. \quad (3-111)$$

Ovde moramo da istaknemo ograničenja za primenu izvedenih relacija (3-107) i (3-110). U oba slučaja smo primenjivali kinetičku teoriju gasova na plazmu. Njena primena je, međutim, ograničena uslovom da vreme između sudara ( $\Delta\tau$ ) tj. vreme relaksacije, bude mnogo manje od periode kojom osciluje vremenski promenljivo elektromagnetno polje:

$$\Delta\tau \ll \frac{2\pi}{\omega} = \frac{1}{f}. \quad (3-112)$$

Na taj način se sudari u suštini dešavaju u konstantnom spoljašnjem polju. Za sudare elektron-molekul uslov (3-112) je ispunjen za radio-talase, jer je:

$$\Delta\tau \approx \frac{a}{\bar{v}} = \frac{10^{-8} \text{ cm}}{10^7 \text{ cm/s}} = 10^{-15} \text{ s},$$

$$f = 10^6 \text{ Hz}; \quad \Delta\tau = 10^{-15} \text{ s} \ll 10^{-6} \text{ s}.$$

Ovakvim rezonovanjem utvrdili smo primenljivost formule (3-107) za radio-talase, ali možda ne bismo bili sigurni za više frekvencije. Zato se treba setiti da je ( $\Delta\tau = \epsilon/4\pi\sigma$ ) zbog velike električne provodljivosti plazme, vreme relaksacije izuzetno malo. To nam daje pravo da obe formule (3-107) i (3-110) primenjujemo i na optički i na radio-frekventni deo spektra.

Što se tiče sudara elektron-elektron, oni imaju poprečni presek istog reda veličine kao i elektron-jednom pozitivnan jon, pa im je kolizijska frekvencija približno ista:  $\nu_{ee} \approx \nu_{ej}$ .

### 3.4.3. Disperziona relacija i apsorpcija elektromagnetnih talasa u plazmi

Diferencijalna jednačina oblika:

$$\Delta \Psi - \frac{\epsilon \mu}{c^2} \frac{\partial^2 \Psi}{\partial t^2} = 0 \quad (3-113)$$

opisuje elektromagnetni talas u vakuumu ( $\epsilon = 1, \mu = 1$ ) ili dielektriku ( $\epsilon = \text{const}, \mu \approx 1$ ), jer se i električno i magnetno polje ponašaju na isti način u prostoru i vremenu. Ona za ravan elektromagnetni talas postaje:

$$\frac{\partial^2 \vec{E}}{\partial z^2} - \frac{\epsilon \mu}{c^2} \frac{\partial^2 \vec{E}}{\partial t^2} = 0, \quad (3-114)$$

odnosno:

$$\frac{\partial^2 \vec{E}}{\partial z^2} - \frac{1}{v^2} \frac{\partial^2 \vec{E}}{\partial t^2} = 0, \quad (3-114a)$$

gde je  $v = c/\sqrt{\epsilon\mu}$  – brzina prostiranja talasa u nekoj sredini.

U plazmi koja je dijamagnetna sredina (2-12) možemo za magnetnu permeabilnost staviti  $\mu = 1$ , pa će brzina talasa zavisiti samo od dielektrične konstante, odnosno indeksa prelamanja:

$$v = \frac{c}{\sqrt{\epsilon}} = \frac{c}{n}. \quad (3-115)$$

Pošto je plazma sredina znatne električne provodljivosti ( $\sigma \neq 0$ ) talasna jednačina (3-114) ima još jedan član i može da se napiše u obliku:

$$\frac{\partial^2 \vec{E}}{\partial z^2} - \frac{\epsilon}{c^2} \frac{\partial^2 \vec{E}}{\partial t^2} - \frac{4\pi\sigma}{c^2} \frac{\partial \vec{E}}{\partial t} = 0. \quad (3-116)$$

Član sa  $\partial \vec{E} / \partial t$  predstavlja apsorpciju talasa u plazmi. Velika je pogodnost ove teorije što se talasna jednačina (3-116) može napisati

u obliku (3-114) pod uslovom da je dielektrična konstanta kompleksna funkcija ( $\epsilon'$ ). Na taj način i sve relacije za neprovodnu sredinu važe u plazmi ako umesto  $\epsilon$  stavimo  $\epsilon'$ . To je lako pokazati.

Prema Ojlerovom obrascu (3-7) je:

$$\frac{\partial \Psi}{\partial t} = i\omega \Psi, \quad \text{a} \quad \frac{\partial^2 \Psi}{\partial t^2} = -\omega^2 \Psi. \quad (3-117)$$

Zbog toga dva poslednja člana jednačine (3-116) postaju:

$$\frac{\epsilon}{c^2} \omega^2 \vec{E} - \frac{4\pi\sigma}{c^2} i\omega \vec{E} = \frac{\omega^2 \vec{E}}{c^2} \left( \epsilon - \frac{4\pi\sigma}{\omega} i \right) = -\frac{\epsilon'}{c^2} \frac{\partial^2 \vec{E}}{\partial t^2}, \quad (3-117a)$$

gde je:

$$\epsilon' = \epsilon - \frac{4\pi\sigma}{\omega} i \quad \text{– kompleksna dielektrična konstanta} \quad (3-118)$$

Ako zamenimo rezultat (3-117a) u (3-116) dobićemo:

$$\frac{\partial^2 \vec{E}}{\partial z^2} - \frac{\epsilon'}{c^2} \frac{\partial^2 \vec{E}}{\partial t^2} = 0. \quad (3-119)$$

To je jednačina formalno identična sa (3-114) za  $\mu = 1$ , samo što je umesto  $\epsilon$  ovde  $\epsilon'$ . Zbog toga će se promeniti i sve ostale formule. Svuda umesto  $\epsilon$  treba staviti (3-118). Tako će izraz za polarizaciju talasa (3-98) sada imati oblik:

$$\vec{P} = \frac{\epsilon' - 1}{4\pi} \vec{E}, \quad (3-119a)$$

gde je  $\epsilon' = \epsilon - \frac{4\pi\sigma}{\omega} i$ .

Ako iskoristimo (3-115) i (3-118) dobićemo da je indeks prelamanja takođe kompleksan i može se prikazati na sledeći način:

$$n'^2 = \epsilon' = \epsilon - \frac{4\pi\sigma}{\omega} i = (n - \chi i)^2, \quad (3-120)$$

gde su  $n$  i  $\chi$  realne veličine koje definišu refrakciju i apsorpciju elektromagnetnih talasa. Prva se zove indeks prelamanja ( $n$ ), a druga indeks

apsorpcije ( $\chi$ ). Koeficijent apsorpcije po jedinici dužine pređenog puta ( $\alpha$ ) (v. 1-15c) sa indeksom apsorpcije povezuje formula:

$$\alpha = \frac{2\omega}{c} \chi. \quad (3-121)$$

Očigledno je da  $\alpha$  zavisi od frekvencije, ali to nećemo eksplicitno pisati kao  $\alpha_\nu$ . Isto važi i za  $\chi$ ,  $\varepsilon$  i  $n$ .

Na dužini  $\delta = 1/\alpha$  energija elektromagnetnih talasa, koja je definisana intenzitetom Pointingovog vektora:

$$|\vec{P}| = \frac{c}{4\pi} |\vec{E} \times \vec{B}|$$

opadne za  $e$  puta. Ta se veličina naziva dubinom skin-sloja.

Da bismo našli veličine  $n$ ,  $\chi$  i  $\alpha$  izjednačićemo realne i imaginarne delove relacije (3-120):

$$\varepsilon = n^2 - \chi^2, \quad \frac{4\pi\sigma}{\omega} = 2n\chi, \quad (3-122)$$

odakle, koristeći (3-121) dobijamo:

$$\chi = \frac{2\pi\sigma}{\omega} \cdot \frac{1}{n}, \quad \alpha = \frac{4\pi}{c} \cdot \frac{\sigma}{n}, \quad n = \frac{2\pi\sigma}{\omega\chi}. \quad (3-123)$$

Zamenjujući  $\chi$  u (3-122) dobijamo bikvadratnu jednačinu:

$$n^4 - \varepsilon n^2 - \frac{4\pi^2\sigma^2}{\omega^2} = 0,$$

čija su rešenja:

$$n_{1,2}^2 = \frac{\varepsilon}{2} \pm \sqrt{\left(\frac{\varepsilon}{2}\right)^2 + \frac{4\pi^2\sigma^2}{\omega^2}}. \quad (3-124)$$

Veličina pod korenom je uvek pozitivna. Da bi indeks prelamanja bio realan, uzima se samo rešenje sa znakom plus, jer je vrednost korena veća od  $\varepsilon/2$ . To je u kosmičkoj plazmi uvek obezbeđeno, zbog velike električne provodljivosti. Posledica je:

$$n^2 \approx \frac{2\pi\sigma}{\omega} = f(\omega). \quad (3-125)$$

Očigledno je prema (3-123):

$$\alpha \approx \sqrt{\frac{8\pi}{c^2} \sigma \omega}, \quad (3-126)$$

što pokazuje da će apsorpcija talasa biti veća na višoj frekvenciji i pri većoj provodljivosti plazme (značaj IC i radio-astronomije).

Kako smo pokazali (3-119) za elektromagnetni talas u plazmi jednačina talasa ima oblik:

$$\Delta \vec{E} + \frac{\omega^2}{c^2} \varepsilon'(\omega) \vec{E} = 0. \quad (3-127)$$

Njeno rešenje u eksponencijalnoj formi je:

$$\vec{E} = \vec{E}_0 e^{i(\omega t - \vec{k} \cdot \vec{r})}. \quad (3-128)$$

Zamenom (3-128) u gornju talasnu jednačinu dobijamo *disperzi-  
onu relaciju*:

$$k'^2 = \frac{\omega^2}{c^2} \varepsilon'(\omega), \quad (3-129)$$

gde je  $k'$  - kompleksni talasni broj.

Talasni vektor možemo napisati kao:

$$\vec{k}' = k' \frac{\vec{k}}{k},$$

odnosno:

$$\vec{k}' = \frac{\omega}{c} (n - \chi i) \frac{\vec{k}}{k}. \quad (3-130)$$

Za ravan monohromatski talas (3-128) postaje:

$$\vec{E} = \vec{E}_0 e^{-\frac{\omega}{c} \chi z} \cdot e^{i(\omega t - \frac{\omega}{c} n z)}, \quad (3-130a)$$

gde vidimo kako  $\chi$  u eksponentu izaziva slabljenje talasa. Zamenom (3-121) u (3-123) dobićemo za (3-130a) sledeći izraz:

$$\vec{E} = \vec{E}_0 e^{-\frac{\alpha}{2} z} \cdot e^{i(\omega t - \frac{\omega}{c} n z)} = \vec{E}_0 e^{-\frac{2\pi\sigma}{c n} z} \cdot e^{i(\omega t - \frac{\omega}{c} n z)}, \quad (3-130b)$$

koji za slučaj  $\sigma \approx 0$  i  $n \approx 1$ , zbog (3-130) postaje:

$$\vec{E} = \vec{E}_0 e^{i(\omega t - kz)}. \quad (3-130c)$$

Ovde, takođe, vidimo da se električna provodljivost plazme, zbog koje dolazi do apsorpcije elektromagnetnih talasa, matematički iskazuje formulama istog oblika, kao da je sredina neprovodna, samo se za slučaj  $\sigma \neq 0$  umesto realnog uvodi kompleksni talasni broj (uporediti 3-128 i 3-130c).

Fazna brzina talasa je:

$$v_f = \frac{\omega}{k} = \frac{c}{n}, \quad (3-131)$$

a grupna:

$$\vec{v}_g = \frac{d\omega}{dk}. \quad (3-132)$$

Elektromagnetni talasi su visoko disperzivni. Što se tiče apsorpcije talasa, ona se u nehomogenoj plazmi menja duž celog puta. Zbog toga se apsorpcija računa na celom putu pomoću (3-123) i (3-102) i (3-111):

$$A = \int_0^s \alpha ds = \frac{4\pi e^2}{mc} \int_0^s \frac{N\nu_{ef}}{\omega^2 + \nu_{ef}^2} \cdot \frac{1}{n} ds, \quad (3-133)$$

gde je  $\alpha$  - koeficijent apsorpcije na jedinici dužine puta.

Razlikuju se dve vrste apsorpcije talasa. Apsorpcija koja se dešava na istom nivou na kome su velike promene  $\epsilon$  i  $n$  naziva se "devijativna". Nju ćemo označiti sa  $A_{dev}$ , a računa se po formuli (3-133):

$$A_{dev} = \frac{4\pi e^2}{mc} \int_0^s \frac{N\nu_{ef}}{\omega^2 + \nu_{ef}^2} \cdot \frac{1}{n} ds.$$

Ona može biti izuzetno velika u oblasti gde  $n \rightarrow 0$ . Elektromagnetni talas iščezava.

Sasvim je druga situacija u oblasti vrlo malih promena  $\epsilon$  i  $n$ . Indeks prelamanja se ne menja. Takva apsorpcija se naziva "nedevidijativna", označava  $A_{ndev}$  i uz pretpostavku  $n \approx 1$ , računa po formuli:

$$A_{ndev} = \frac{4\pi e^2}{mc} \int_0^s \frac{N\nu_{ef}}{\omega^2 + \nu_{ef}^2} ds. \quad (3-134)$$

Ako je talasna frekvencija  $\omega \gg \nu_{ef}$ , onda će biti:

$$A_{ndev} \approx \frac{4\pi e^2}{mc} \int_0^s \frac{N\nu_{ef}}{\omega^2} ds. \quad (3-134a)$$

Ovu situaciju možemo da analiziramo na sledeći način:

$$\frac{dA_{ndev}}{ds} \approx \text{const} \cdot \frac{N\nu_{ef}}{\omega^2} \quad (3-134b)$$

- $dA_{ndev}/ds \propto N$ , jer svaki elektron prima deo energije elektromagnetnog talasa i oscilujući pretvara je u toplotu.
- $dA_{ndev}/ds \propto \nu_{ef}$ , jer se pretvaranje uredene energije u neuredenu vrši utoliko brže što je veći broj sudara u 1 s.
- $dA_{ndev}/ds \propto \omega^{-2}$ , apsorpcija je najmanja na kraćim talasima. Ovaj zaključak je od velikog značaja za radio-astronomiju.

Astrofizičar nije u mogućnosti da utiče na apsorpciju elektromagnetnih talasa menjajući  $N$  odnosno  $\nu_{ef}$  u kosmičkoj plazmi. Utoliko je važnije da zna ulogu frekvencije talasa ( $\omega$ ) na veličinu refrakcije ( $n$ ) i apsorpcije ( $\alpha$ ), jer tada može tačnije da interpretira primljeni spektar, a takođe i da se opredeli za one frekventne opsege u kojima očekuje najviše informacija. Zbog toga ćemo da rezimiramo ono što smo izložili i da pokažemo kako odnos frekvencije talasa ( $\omega$ ) prema plazmenoj ( $\omega_0$ ) i kolizionoj ( $\nu_{ef}$ ) frekvenciji utiče na veličinu refrakcije, odnosno apsorpcije u plazmi.

$$1) \omega \gg \omega_0 \gg \nu_{ef}; \epsilon \approx 1; n \approx 1; \chi \rightarrow 0$$

Kosmička plazma se ponaša kao neprovodna sredina izuzetno male (zanemarljive) apsorpcije i praktično bez ikakve refrakcije. To je oblast visokih frekvencija (optički spektar).

$$2) \omega = \omega_0; \nu_{ef} < \omega_0; \varepsilon \approx 0; n^2 = 0$$

Ova interesantna situacija se naziva totalna refleksija talasa u plazmi. U oblasti totalne refleksije talasi se zaustavljaju, pa ili vraćaju natrag ili iščezavaju (zavisno od veličine  $\sigma$ ).

$$3) \omega \ll \omega_0; \nu_{ef} < \omega_0; \varepsilon < 0; n' = n - \chi i; \chi = 2\pi\sigma/\omega n$$

Toj oblasti pripadaju radio-talasi. Za njih je plazma visoko disperzivna sredina čija apsorpcija zavisi i od provodljivosti ( $\sigma$ ) i od indeksa prelamanja ( $n$ ) i od frekvencije ( $\omega$ ). U zavisnosti od promene parametara na putu elektromagnetnog talasa, oblast velike refrakcije ne mora da se poklapa sa oblašću velike apsorpcije. To smo pokazali formulama (3-133) i (3-134b).

Zbog preglednosti pokušali smo da sistematizujemo dve važne osobine prostiranja elektromagnetnih talasa: *refrakciju* i *apsorpciju*. U tom cilju smo naročito istakli ulogu frekvencije ( $\omega$ ). Skrećemo pažnju čitaocu da su dobijene formule primenjive samo u domenu važenja korišćenih aproksimacija. Ako se o tome ne vodi računa neki rezultati mogu prividno izgledati nesaglasni.

#### 3.4.4. Elektromagnetni talasi u nehomogenoj plazmi uz učešće sudara i magnetnog polja

U dosadašnjem razmatranju prostiranja elektromagnetnih talasa korišćena je elementarna teorija. Ako se uzme u obzir i spoljašnje magnetno polje  $\vec{B}_0$ , plazma male i srednje gustine (kakva je uglavnom kosmička plazma) postaje izrazito anizotropna. U takvoj sredini ulogu  $\varepsilon$  i  $\sigma$  preuzimaju *dielektrični tenzor*  $\varepsilon_{ik}$  i *tenzor provodljivosti*  $\sigma_{ik}$ , a njihova veza je data kompleksnim tenzorom:

$$\varepsilon'_{ik} = \varepsilon_{ik} - \frac{4\pi\sigma_{ik}}{\omega} i. \quad (3-135)$$

Prostiranje elektromagnetnih talasa u takvoj sredini, uz učešće sudara i pri proizvoljnom uglu  $\theta$  u odnosu na pravac magnetnog polja  $\vec{B}_0$ , opisuje se glomaznim i komplikovanim formulama, koje nećemo ni navoditi.<sup>1)</sup> Ovde ćemo analizirati disperzionu relaciju samo za specijalne slučajeve. Pre toga želimo da naglasimo da je veoma važan odnos talasne frekvencije  $\omega$  prema intenzitetu magnetnog polja  $B_0$ . Uticaj magnetnog polja se manifestuje preko tzv. ciklotronske frekvencije (2-9) koja za elektrone i jone iznosi:

$$\omega_c = \frac{|e|B_0}{m_e c} = 1.76 \times 10^7 B_0, \quad (3-136)$$

odnosno:

$$\Omega_c = \frac{|e|B_0}{m_j c} = 1.76 \times 10^7 \frac{m_e}{m_j} B_0, \quad (3-136a)$$

gde su  $m_e$  i  $m_j$  masa elektrona i masa jona. Ako je talasna frekvencija:

$$\omega \gg \Omega_c$$

to znači da se uticaj jona može zanemariti, a ako je  $\omega \gg \omega_c$  onda je uloga magnetnog polja beznačajna. Ovde treba biti obazriv, naročito kada se razmatraju radio-talasi.

U Sunčevoj koroni, gde magnetno polje dostiže oko 5000 G, vrednosti ciklotronskih frekvencija za elektrone i jone su velike  $\omega_c \sim 10^{11}$  i  $\Omega_c \sim 10^8$  respektivno. Očigledno je da u takvoj sredini magnetno polje ima značajan uticaj na prostiranje talasa. Ali se njegov uticaj ne može zanemariti ni ako je ono slabog intenziteta, međutim, tada zbog drugog razloga.

Davno je poznato da magnetno polje obrće ravan polarizacije elektromagnetnih talasa (*Faradejeva rotacija*, 1844). Efekat je naročito izražen kod radio-talasa, jer je ugao za koji se obrne ravan polarizacije određen formulom:

$$\Omega \approx \frac{2.36 \times 10^4}{f^2} \int_0^L N B_0 \cos \theta dl \quad \text{radijana}, \quad (3-137)$$

<sup>1)</sup> Zainteresovanog čitaoca upućujemo na odličnu monografiju: Ginzburg (1960).



gde je  $f$  – frekvencija talasa,  $N$  – koncentracija elektrona, a  $\theta$  – ugao između pravca magnetnog polja  $\vec{B}_0$  i pravca vizure. Zbog velikih rastojanja  $L$ , i male vrednosti  $B_0$  dovode do znatnog efekta obrtanja polarizacione ravni. Takav primer imamo kod međuzvezdane materije, gde je magnetno polje vrlo slabo:

$$10^{-6} < B_0 < 10^{-5} \text{ G},$$

pa je zbog toga i ciklotronska frekvencija mala:

$$10 < \omega_c < 100,$$

a koncentracija elektrona ne prelazi  $N \approx 1$ . U takvoj sredini ne bismo očekivali nikakav značajniji efekat magnetnog polja. Međutim, Faradejeva rotacija je znatna i vrlo važna kod kosmičkog radio-zračenja.

Zbog svega izloženog, jasno je da se uloga magnetnog polja u kosmičkoj plazmi naročito manifestuje kod radio-talasa, a u ostalim domenima ako je polje znatne jačine.

### Transverzalna i Holova provodljivost

Ovde ćemo obratiti veću pažnju na sudare među česticama i ulogu magnetnog polja u anizotropiji plazme. U relativno slabo jonizovanoj plazmi, kakve su atmosfere zvezda poznih spektralnih klasa, značajni su sudari elektrona sa molekulima čija je frekvencija  $\nu_{em}$ , a takođe i sudari jona sa molekulima  $\nu_{jm}$ . U takvim atmosferama, zbog prisustva magnetnog polja  $\vec{B}$  i kretanja plazme, Omov zakon ima oblik:

$$\vec{j} = \sigma_{\parallel} \vec{E}'_{\parallel} + \sigma_{\perp} \vec{E}'_{\perp} + \sigma_H \frac{\vec{B}}{B} \times \vec{E}', \quad (3-138)$$

gde je prema (2-108) indukovano električno polje:

$$\vec{E}' = \vec{E} + \frac{1}{c} \vec{v} \times \vec{B}.$$

Vidimo da zbog magnetnog polja nastaje anizotropija provodjenja. Javlja se komponente struje koje su normalne i na električno i

na magnetno polje. Komponente električne provodljivosti ( $\sigma_{\parallel}$  i  $\sigma_{\perp}$ ), kao i veličina  $\sigma_H$ , određene su elektronskom i jonskom komponentom. Tako imamo prema (3-104):

$$\sigma_{\parallel} = \sigma_{\parallel}^e + \sigma_{\parallel}^j = \frac{e^2 N}{m_e \nu_{em}} + \frac{e^2 N}{m_j \nu_{ej}}. \quad (3-139)$$

Zbog  $m_j \gg m_e$ , provodljivost u pravcu polja se svodi samo na elektronsku, koja se ne razlikuje od (3-104):

$$\sigma_{\parallel} = \sigma_{\parallel}^e = \frac{e^2 N}{m_e \nu_{em}}, \quad (3-140)$$

pa je paralelna komponenta struje:

$$\vec{j}_{\parallel} = \sigma_{\parallel}^e \vec{E}'_{\parallel} = \sigma \vec{E}'_{\parallel}, \quad (3-140a)$$

data uobičajenom formulom za Omov zakon (2-109) kada se o anizotropiji polja ne mora da vodi računa.

Provodljivost normalna na polje je:

$$\sigma_{\perp} = \sigma_{\perp}^e + \sigma_{\perp}^j = \frac{e^2 N \nu_{em}}{m_e (\omega_c^2 + \nu_{em}^2)} + \frac{e^2 N \nu_{jm}}{m_j (\Omega_c^2 + \nu_{jm}^2)}. \quad (3-141)$$

Ona postoji ako je  $\omega_c / \nu_{em} \gg 1$ , pa je transverzalna komponenta struje:

$$\vec{j}_{\perp} = \sigma_{\perp} \vec{E}'_{\perp}. \quad (3-142)$$

Veličine  $\omega_c$  i  $\Omega_c$  su definisane ranije (3-136 i 3-136a).

I najzad, u relaciji (3-138) postoji član  $\sigma_H \frac{\vec{B}}{B} \times \vec{E}'$ , koji predstavlja Holovu (Hall) struju ( $\vec{j}_H$ ). Ona nastaje kao rezultat drifta elektrona i jona normalno na magnetno, ali i na električno polje. Veličina:

$$\sigma_H = \sigma_H^e - \sigma_H^j \quad (3-143)$$

naziva se *Holova provodljivost* i definisana je formulama:

$$\sigma_H^e = \frac{e^2 N \omega_c}{m_e (\omega_c^2 + \nu_{em}^2)} = \frac{\sigma_{\parallel}^e}{1 + \frac{\omega_c^2}{\nu_{em}^2}} \cdot \frac{\omega_c}{\nu_{em}}, \quad (3-144)$$

$$\sigma_H^j = \frac{e^2 N \Omega_c}{m_j (\Omega_c^2 + \nu_{jm}^2)} = \frac{\sigma_{\parallel}^j}{1 + \frac{\Omega_c^2}{\nu_{jm}^2}} \cdot \frac{\Omega_c}{\nu_{jm}}, \quad (3-145)$$

Ako je plazma potpuno jonizovana, onda nema sudara sa molekulima, pa su sve kolizionne frekvencije:  $\nu_{em} = \nu_{jm} = \nu_{ej}$  ( $\nu_{ee} \approx \nu_{ej}$ ). Veličine ovih kolizionnih frekvencija, kao i potrebna objašnjenja, data su u 3.4.2.

Ako uvedemo  $\rho = N(m_e + m_j)$ , onda zbog gornjih relacija Omov zakon ima oblik:

$$\vec{j} = \sigma \left[ \vec{E} + \frac{1}{c}(\vec{v} \times \vec{B}) - \frac{m_j}{ec\rho}(\vec{j} \times \vec{B}) \right] = \sigma_{\parallel} \vec{E}'_{\parallel} + \sigma_{\perp} \vec{E}'_{\perp} - \sigma_H \frac{\vec{E}'_{\perp}}{B} \times \vec{B}, \quad (3-146)$$

odnosno:

$$\vec{j} = \vec{j}_{\parallel} + \vec{j}_{\perp} - \vec{j}_H = \hat{\sigma} \vec{E}^*. \quad (3-147)$$

Veličine  $\hat{\sigma}$  i  $\vec{E}^*$  su tenzor provodljivosti i efektivno električno polje. Holov član smanjuje gustinu Faradejeve struje. Za detalje v. zadatak 3.9 na kraju poglavlja.

### Disperziona relacija

Teoriju prostiranja elektromagnetnih talasa u jonizovanoj sredini sa magnetnim poljem prvi su dali nezavisno jedan od drugog Eplton (Appleton, 1925) i Hartri (Hartree, 1929/30). Ona je nazvana *magneto-jonska* teorija i korišćena je za prostiranje radio-talasa preko jonosfere. Disperzionu relaciju je nešto modifikovao Retklif (Ratcliffe, 1959) pomoću bezdimenzionih parametara i to je oblik koji se i danas koristi:

$$\epsilon' = (n - i\chi)^2 = 1 - \frac{X}{\frac{1-X-iZ-\frac{1}{2}Y_T^2}{1-X-iZ} \pm \sqrt{\frac{\frac{1}{4}Y_T^4}{(1-X-iZ)^2} + Y_L^2}}, \quad (3-148)$$

gde je:

$$X = \frac{\omega_o^2}{\omega^2} \quad \omega_o^2 = \frac{4\pi e^2 N}{m} \quad - \text{ plazmena frekvencija}$$

$$Y = \frac{\omega_c}{\omega} \quad \omega_c = \frac{eB_o}{mc} \quad - \text{ ciklotronska frekvencija}$$

$$Y_L = \frac{\omega_L}{\omega} \quad \omega_L = \frac{eB_o}{mc} \cos \theta = \omega_c \cos \theta$$

$$Y_T = \frac{\omega_T}{\omega} \quad \omega_T = \frac{eB_o}{mc} \sin \theta = \omega_c \sin \theta$$

$$Z = \frac{\nu_{ef}}{\omega}$$

Ugao  $\theta$  je između pravca magnetnog polja  $\vec{B}_o$  i pravca prostiranja talasa. Kako smo već definisali relacijom (3-120) indeks prelamanja talasa je  $n$ , a indeks apsorpcije  $\chi$ . Koficijent apsorpcije se prema (3-121) računa po formuli  $\alpha = \frac{2\omega}{c}\chi$ , odnosno:  $\alpha = \frac{4\pi\sigma}{c} \cdot \frac{1}{n}$  (3-123).

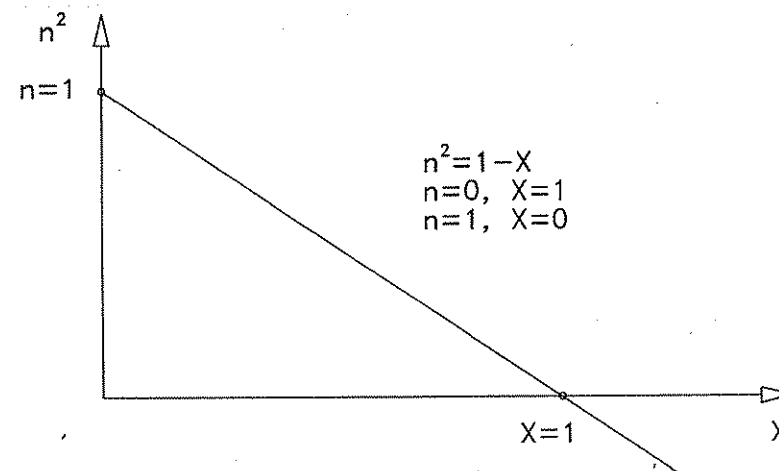
Analiziraćemo formulu (3-148) za razne specijalne slučajeve. Ako je  $\nu_{ef} = 0$ , onda (3-148) postaje:

$$n^2 = 1 - \frac{X}{\frac{1-X-\frac{1}{2}Y_T^2}{1-X} \pm \sqrt{\frac{\frac{1}{4}Y_T^4}{(1-X)^2} + Y_L^2}}, \quad (3-149)$$

Ukoliko nema ni spoljašnjeg magnetnog polja ( $\vec{B}_o = 0$ ), onda zbog  $Y = \omega_c/\omega = 0$ ;  $Y_T = Y_L = 0$ , pa formula (3-149) dobija isti oblik kao (3-89):

$$n^2 = 1 - X = 1 - \frac{4\pi e^2 N}{m\omega^2}.$$

Ako to prikažemo grafički, dobićemo sliku 54.



Slika 54.

Ako postoji magnetno polje ( $\vec{B}_o \neq 0$ ), elektroni se kreću po kružnoj orbiti, odnosno po helikoidi (ciklotronskom frekvencijom  $\omega_c$ ),

i emituju elektromagnetne talase koji mogu da se prostiru u raznim pravcima u odnosu na polje  $\vec{B}_0$ . Razmotrićemo dva specijalna slučaja: kada se talasi prostiru u pravcu magnetnog polja i kada se prostiru normalno na pravac polja.

### Longitudinalno prostiranje

Talasi se prostiru duž linija sila magnetnog polja:

$$\vec{B}_0 = \text{const}; \omega_c = \frac{eB_0}{mc}; \theta = 0; \sin \theta = 0; Y_T = 0; Y_L = Y = \frac{\omega_c}{\omega}$$

Formula (3-149) postaje:

$$n^2 = 1 - \frac{X}{1 \pm Y} \quad (3-150)$$

Nastaju dva talasa, koji se po analogiji dvojnog prelamanja kod kristala nazivaju *redovan* i *neredovan*. Pravac magnetnog polja odgovara optičkoj osi kristala. Ovi se talasi zbog različitog indeksa prelamanja, prostiru različitim brzinama.

Na slikama 55, 56 i 57 redovan talas je prikazan punom, a neredovan isprekidanom linijom. Kod longitudinalnog prostiranja talasa moguća su dva slučaja:

Ako je:  $\omega > \omega_c$ ;  $Y < 1$ , onda je  $n^2 = 0$  za:

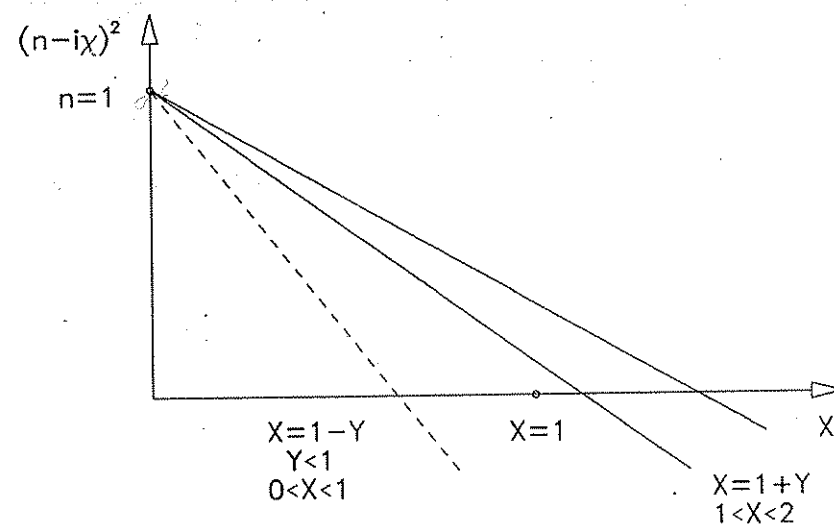
$$X = 1 + Y = 1\frac{1}{2}, 1\frac{3}{2}, \dots \quad - \text{redovan talas,}$$

$$X = 1 - Y = \frac{1}{2} \quad - \text{neredovan talas.}$$

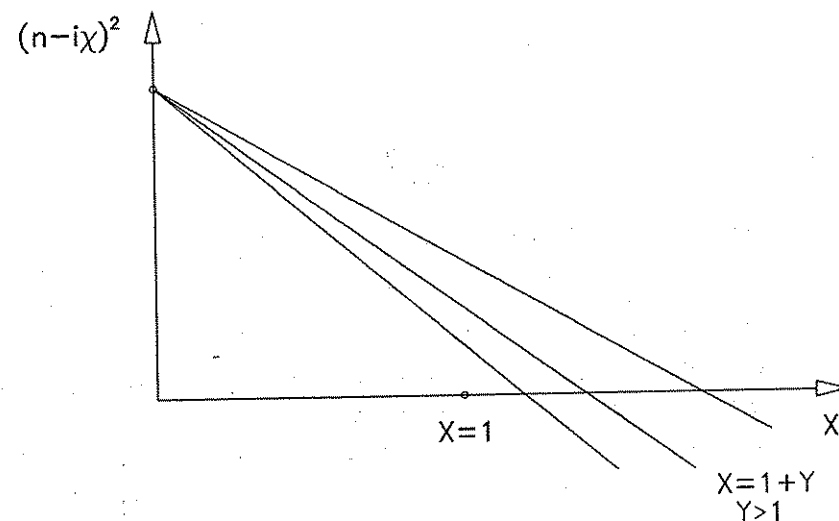
Ni jedan talas ne prolazi kroz  $X = 1$ , pa po pravilu ni jedan ne bi trebalo da se zove redovan. Ipak je usvojeno da onaj sa znakom plus nosi to ime. Koeficijent apsorpcije, za ovaj slučaj, se računa po formuli:

$$\alpha \approx \frac{\pi\nu}{cn} \cdot \frac{X}{1 \pm Y} \quad (3-150a)$$

Ako je  $\omega < \omega_c$ , onda je  $Y > 1$  pa je  $n^2 = 0$  samo za  $X = 1 + Y$ . U ovom slučaju postoji samo redovan talas, jer  $X$  ne može da bude negativno.



Slika 55.



Slika 56.

### Transverzalno prostiranje

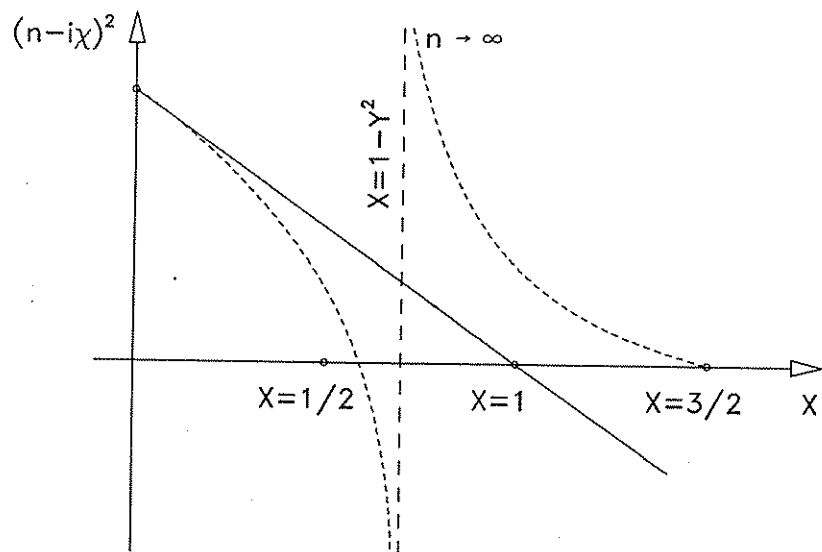
Talasi se prostiru normalno na pravac magnetnog polja.

$$\vec{B}_0 = \text{const}; \omega_c = \frac{eB_0}{mc}; \theta = 90^\circ \cos \theta = 0; Y_L = 0; Y_T = Y = \frac{\omega_c}{\omega}$$

Izraz za indeks prelamanja (3-149) daje dve relacije:

$$n^2 = 1 - X \quad \text{— redovan talas,} \quad (3-151)$$

$$n^2 = 1 - \frac{X(1-X)}{1-X-Y^2} \quad \text{— neredovan talas,} \quad (3-152)$$



Slika 57.

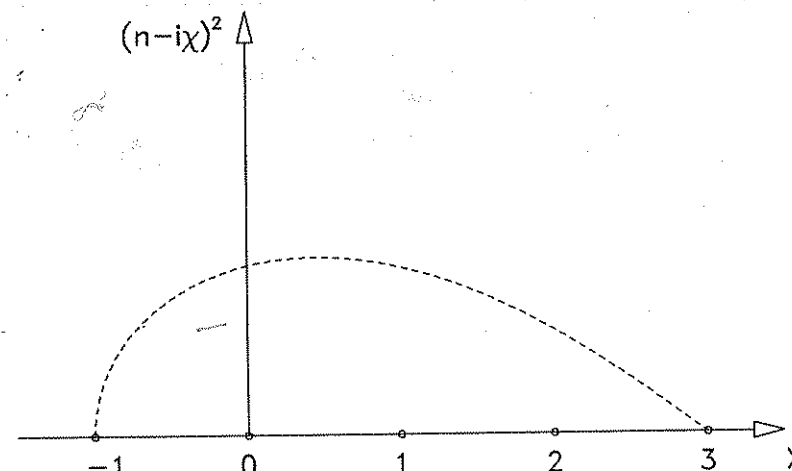
Kod neredovnog talasa su moguća dva slučaja:

$$\omega > \omega_c, Y < 1 \quad \text{i} \quad \omega < \omega_c, Y > 1$$

Grafički prikazano, ovo prostiranje dato je na slici 57. Prema (3-151) moguć je samo jedan talas, koji se prostire kao da i nema magnetnog polja. To je u pravom smislu reči redovan talas:  $n^2 = 1 - X$ ;  $n = 0, X = 1$ ;  $n = 1, X = 0$ . Kod neredovnog talasa (3-152) za slučaj  $\omega > \omega_c, Y < 1$  imamo na primer za  $Y = 1/2, n = 0, X = 1/2, X = 3/2, n \rightarrow \pm\infty, X = 1 - Y^2$ ; a za slučaj  $\omega < \omega_c$ , imamo na primer za  $Y = 2, n = 0, X_1 = 3, X_2 = -1$  (ne treba zaboraviti da je  $X$  po definiciji pozitivno). Taj slučaj je prikazan na slici 58. Koefficient apsorpcije se, za ovaj slučaj, računa po formuli:

$$\alpha = \frac{\nu_{ef} X}{cn} \quad \text{— redovan talas,} \quad (3-151a)$$

$$\alpha = \frac{\nu_{ef} X}{cn} \frac{1+Y^2}{(1-Y^2)^2} \quad \text{— neredovan talas,} \quad (3-152a)$$



Slika 58.

Iz ovih primera se vidi da je prostiranje neredovnih talasa vrlo osetljivo na promene magnetnog polja. Dvojno prelamanje u magnetnoj plazmi mnogo je složenije od optičkog prelamanja u kristalima. U optici se kod redovnog talasa poklapaju normale na talasni front i pravac prostiranja zraka, dok se ta dva pravca u magneto-jonskoj teoriji ne poklapaju ni kod redovnog ni kod neredovnog talasa (izuzevak je čisto longitudinalni slučaj).

Longitudinalno ( $Y_T = 0$ ) i transverzalno ( $Y_L = 0$ ) prostiranje su samo specijalni slučajevi prostiranja elektromagnetnih talasa u plazmi. Realno je prostiranje u svim pravcima u odnosu na  $\vec{B}_0$ . Kako je taj najopštiji slučaj, za koji važi formula (3-148), vrlo komplikovan za analizu, to se koristi kvazilongitudinalna aproksimacija (QL) i kvazitransverzalna aproksimacija (QT). Podela svih talasa na one koji se prostiru dovoljno blizu pravca  $\vec{k} \parallel \vec{B}_0$  i na one koji se prostiru blizu pravca  $\vec{k} \perp \vec{B}_0$  vrši se pomoću sledećih kriterijuma:

$$\text{QL:} \quad \frac{\frac{1}{4} Y_T^4}{Y_L^2} \ll |(1 - X - iZ)^2|, \quad (3-153)$$

$$\text{QT:} \quad \frac{\frac{1}{4} Y_T^4}{Y_L^2} \gg |(1 - X - iZ)^2|, \quad (3-154)$$

gde su:

$$Y_T = \frac{eB_0 \sin \theta}{mc\omega} = \frac{\omega_c}{\omega} \sin \theta,$$

$$Y_L = \frac{eB_0 \cos \theta}{mc\omega} = \frac{\omega_c}{\omega} \cos \theta.$$

Ove se aproksimacije često koriste jer znatno olakšavaju analizu prostiranja elektromagnetnih talasa u plazmi.

### 3.5. ZADACI

**3.1.** Izračunati promenu entropije za udarni talas u gasu i pokazati da je to mala veličina trećeg reda u poređenju sa promenom pritiska.

**Rešenje.** Neka su  $F_1$  i  $F_2$  vrednosti funkcije  $F$  u tački ispred i iza fronta udarnog talasa. Iskoristimo Ranken-Igonioove jednačine i izraz za ukupnu energiju (3-52a). Ako iz (3-52a) isključimo  $v_1$  i  $v_2$  pomoću (3-51) i (3-52), za promenu entalpije dobija se:

$$h_2 - h_1 = \frac{1}{2} \left( \frac{1}{\rho_2} + \frac{1}{\rho_1} \right) (p_2 - p_1). \quad (1)$$

Uvedimo entropiju  $S$  kao novu promenljivu i razmatrajmo  $h_i$  kao  $h_i(S_i, p_i)$ . Razložimo  $h_2$  u okolini  $(S_1, p_1)$ , zadržavajući članove uz  $\Delta S$  i  $\Delta^3 p$ :

$$h_2 - h_1 \approx \left( \frac{\partial h}{\partial S_1} \right)_p (S_2 - S_1) + \left( \frac{\partial h}{\partial p_1} \right)_S (p_2 - p_1) + \frac{1}{2} \left( \frac{\partial^2 h}{\partial p_1^2} \right)_S (p_2 - p_1)^2 + \frac{1}{6} \left( \frac{\partial^3 h}{\partial p_1^3} \right)_S (p_2 - p_1)^3. \quad (2)$$

Drugi zakon termodinamike:  $TdS = dh - dp/\rho$ , za koeficijente uz  $\Delta S$  i  $\Delta p$  daje:

$$\left( \frac{\partial h}{\partial S} \right)_p = T \quad \text{i} \quad \left( \frac{\partial h}{\partial p} \right)_S = \frac{1}{\rho}, \quad (3)$$

odnosno, za koeficijente uz  $\Delta^n p$ , ( $n = 1, 2, 3$ ), imamo:

$$\left( \frac{\partial^n h}{\partial p^n} \right)_S = \left[ \frac{\partial^{n-1}(1/\rho)}{\partial p^{n-1}} \right]_S. \quad (4)$$

Razvijmo u red i  $1/\rho_2$ , zadržavajući  $\Delta^2 p$ , jer se u (1)  $1/\rho_2$  množi sa  $\Delta p$ :

$$\frac{1}{\rho_2} - \frac{1}{\rho_1} = \left[ \frac{\partial(1/\rho)}{\partial p_1} \right]_S (p_2 - p_1) + \frac{1}{2} \left[ \frac{\partial^2(1/\rho)}{\partial p_1^2} \right]_S (p_2 - p_1)^2. \quad (5)$$

Koristeći relacije (2-5), posle malih transformacija (1) daje:

$$S_2 - S_1 = \frac{1}{12T_1} \left[ \frac{\partial^2(1/\rho)}{\partial p_1^2} \right]_S (p_2 - p_1)^3,$$

odakle se vidi: ako je  $\Delta p$  mala veličina reda  $\mu$ , onda je  $\Delta S \sim \mu^3$ .

**3.2.** Elektroni koncentracije  $n$ , kreću se bez sudara u odsustvu magnetnog polja. Pokazati da u linearnom slučaju oni osciluju frekvencijom  $\omega_o = \sqrt{4\pi n_o e^2/m}$ , gde je  $n_o = \text{const}$  - njihova ravnotežna koncentracija. Naći  $n(\vec{r}, t)$ .

**Rešenje.** Iskoristimo jednačinu kontinuiteta:

$$\frac{\partial n}{\partial t} + \nabla \cdot n\vec{v} = 0, \quad (1)$$

za izračunavanje  $n$ , jednačinu kretanja:

$$m \frac{d\vec{v}}{dt} = q\vec{E}, \quad \nu = 0, \quad \vec{B} = 0, \quad (2)$$

za nalaženje brzine i jednačinu:

$$\text{div } \vec{E} = 4\pi\rho, \quad \rho = nq, \quad (3)$$

za električno polje ( $\vec{E}$  se javlja usled neravnoteže raspodele elektrona i teži da uspostavi električnu neutralnost plazme, što dovodi do oscilovanja elektrona).

Nepoznate funkcije:  $n$ ,  $\vec{v}$  i  $\vec{E}$  predstavimo u obliku:  $f = f_o + f'$ ,  $f'/f_o \ll 1$  i izvršimo linearizaciju jednačina (1), (2) i (3). U sistemu koji se kreće brzinom  $\vec{v}_o$ , dobija se ( $q = -e$ ):

$$\frac{\partial n'}{\partial t} + n_o \nabla \cdot \vec{v}' = 0, \quad (4)$$

$$\frac{d\vec{v}'}{dt} + \frac{e}{m} \vec{E}' = 0, \quad (5)$$

$$\nabla \cdot \vec{E}' + 4\pi e n' = 0. \quad (6)$$

Jednačina (4), posle diferenciranja po vremenu i korišćenjem (5) i (6), postaje:

$$\frac{\partial^2 n'}{\partial t^2} + \frac{4\pi n_o e^2}{m} n' = 0, \quad (7)$$

odakle se vidi da je:  $\omega_o^2 = 4\pi n_o e^2/m$ , a opšte rešenje (7) je:

$$n'(\vec{r}, t) = A_1(\vec{r}) \cos \omega_o t + A_2(\vec{r}) \sin \omega_o t.$$

Za početne uslove:  $n' = n'(\vec{r}, 0)$  i  $\vec{v}' = \vec{v}'(\vec{r}, 0)$  dobija se:

$$A_1(\vec{r}) = n'(\vec{r}, 0), \quad A_2(\vec{r}) = -\frac{n_o}{\omega_o} \nabla \cdot \vec{v}'(\vec{r}, 0).$$

**3.3.** Pokazati da su oscilacije plazme sa frekvencijom  $\omega_o$  - longitudinalne.

**Rešenje.** Veličine:  $n'$ ,  $\vec{v}'$  i  $\vec{E}'$  osciluju istom frekvencijom  $\omega_o$  (jednačina (7), zadatak 3.2, može da se napiše i za funkcije  $\vec{v}'$  i  $\vec{E}'$ ). Pošto je  $\vec{E}' = -\nabla\varphi'$  ( $\varphi'$  - potencijal električnog polja), to za:

$$\varphi' \sim e^{i(\vec{k}\cdot\vec{r}-\omega t)}$$

sledi:

$$\vec{E}' = -i\vec{k}\varphi', \quad \text{odnosno} \quad \vec{E}' \parallel \vec{k}.$$

**3.4.** Razmatra se dvokomponentna plazma bez sudara i magnetnog polja, sa elektronskom komponentom u LTR. Naći frekvenciju linearnih oscilacija plazme, za  $|e\varphi/kT_e| \ll 1$ .

**Rešenje.** Dinamika jonske komponente opisuje se jednačinama:

$$\frac{\partial n_i}{\partial t} + \nabla \cdot n_i \vec{v}_i = 0, \quad (1)$$

$$m_i \frac{d\vec{v}_i}{dt} = q_i \vec{E}, \quad q_i = e, \quad (2)$$

a koncentracija elektrona u LTR je:

$$n_e = n_0 e^{-q_e \varphi / k T_e}, \quad q_e = -e, \quad (3)$$

gde je:

$$\vec{E} = -\nabla \varphi, \quad \nabla \cdot \vec{E} = 4\pi \rho, \quad \rho = \rho_i + \rho_e. \quad (4)$$

Za nepoznate funkcije:  $n_i$ ,  $n_e$ ,  $\vec{v}_i$ ,  $\vec{E}$  i  $\varphi$ , u obliku  $f = f_0 + f'$ ,  $f'/f_0 \ll 1$ , linearizacija relacija (1)–(4) u sistemu jonske komponente daje:

$$\frac{\partial n'_i}{\partial t} + n_0 \nabla \cdot \vec{v}'_i = 0, \quad (5)$$

$$\frac{\partial \vec{v}'_i}{\partial t} - \frac{e}{m_i} \vec{E}' = 0, \quad (6)$$

$$n'_e = n_0 \frac{e \varphi'}{T_e^*}, \quad T_e^* = k T_e, \quad (7)$$

$$\vec{E}' = \nabla \varphi', \quad \nabla \cdot \vec{E}' = 4\pi e (n'_i - n'_e). \quad (8)$$

Za:

$$f' \sim e^{i(\vec{k} \cdot \vec{r} - \omega t)}$$

sledi  $\partial/\partial t = -i\omega$ ,  $\nabla = i\vec{k}$ , pa je  $\vec{E}' = -i\vec{k}\varphi'$ . Ako na (5) dejstvujemo sa  $\partial/\partial t$  i iskoristimo (6), dobija se:

$$n' = \frac{n_0 e}{m_i \omega^2} k^2 \varphi'. \quad (9)$$

Pomoću (7) i (9), (8) postaje:

$$k^2 \varphi' = 4\pi e \left( \frac{n_0 e k^2}{m_i \omega^2} - \frac{n_0 e}{T_e^*} \right) \varphi',$$

odakle se dobija:

$$\omega = \frac{kv}{\sqrt{1 + \left(\frac{kv}{\omega_{o,i}}\right)^2}},$$

gde je  $v = \sqrt{T_e^*/m_i}$ , a  $\omega_{o,i}$  – plazma frekvencija za jone. Rezultat može da se napiše u obliku:

$$\frac{\omega}{k} = \sqrt{\frac{T_e^*/T_i^*}{1 + \left(\frac{kv}{\omega_{o,i}}\right)^2}} \cdot \sqrt{\frac{T_i^*}{m_i}},$$

pri čemu je:

$$\frac{\omega}{k} < v = \sqrt{\frac{m_e}{m_i}} \cdot \sqrt{\frac{T_e^*}{m_e}}, \quad m_e \ll m_i.$$

Ako sa  $v_s = \sqrt{T_s^*/m_s}$  označimo toplotnu brzinu čestica tipa  $s$ , onda za:

$$T_e^* \gg T_i^* \left( 1 + \frac{k^2 v^2}{\omega_{o,i}^2} \right)$$

sledi:  $v_i \ll \omega/k \ll v_e$ .

**3.5.** Razmatra se elektromagnetni talas na granici vakuum-plazma. Ako je upadni ugao  $\theta_0$ , a ugao pod kojim se talas prostire u oblast plazme  $\theta_1$ , naći odnos između  $\omega_0$  i  $\omega$ , pod uslovom da za  $\theta_0 = 0$  talas prolazi kroz granicu.

**Rešenje.** Indeks prelamanja na granici vakuum-plazma je:

$$n = \sqrt{1 - (\omega_0/\omega)^2}.$$

Pošto je  $n = \sin \theta_0 / \sin \theta_1$ , to je:

$$\sin^2 \theta_0 = [1 - (\omega_0/\omega)^2] \sin^2 \theta_1.$$

Kako je  $\sin^2 \theta_1 \leq 1$ , dobija se  $(\omega_0/\omega) \leq \cos \theta_0$ . Za  $\theta_0 = 0$ , uslov za transmisiju talasa je:  $(\omega_0/\omega) \leq 1$ .

**3.6.** Disperziona jednačina za prostiranje talasa u plazmi, u najopštijem obliku, može da se napiše kao:  $k^2 = A + iB$ , gde je  $k = |\vec{k}|$ , a  $A$  i  $B$  su realne funkcije od  $\omega$ ,  $\omega_0$  i  $\nu$ .

- a) Naći  $Re(k)$  i  $Im(k)$  u funkciji od  $A$  i  $B$ .  
 b) Pokazati da je za transversalne elektromagnetne talase u plazmi ( $B = 0, \nu \neq 0$ ), u slučaju  $\omega \gg \omega_0$ , faktor prigušenja:

$$\beta \approx \frac{\omega_0^2 Z}{2\omega c(1 + Z^2)}, \quad Z = \nu/\omega.$$

**Rešenje**

- a) Ako je  $k = \alpha + i\beta$ , gde je  $\beta$  - faktor prigušenja talasa, onda je:

$$k^2 = \alpha^2 - \beta^2 + 2i\alpha\beta = A + iB,$$

pa iz:  $\alpha^2 - \beta^2 = A$  i  $2\alpha\beta = B$  mogu da se odrede  $Re(k) = \alpha(A, B)$  i  $Im(k) = \beta(A, B)$ , jer je:

$$\alpha^2 = \frac{\sqrt{A^2 + B^2} + A}{2}, \quad \beta^2 = \frac{\sqrt{A^2 + B^2} - A}{2}.$$

- b) Ako se jednačina disperzije:

$$k^2 c^2 = \omega^2 - \frac{\omega_0^2}{1 + i(\nu/\omega)}$$

napiše u obliku:  $k^2 = A + iB$ , onda je:

$$A = \left(\frac{\omega}{c}\right)^2 - \left(\frac{\omega_0}{c}\right)^2 \cdot \frac{1}{1 + Z^2} = \left(\frac{\omega}{c}\right)^2 \cdot \frac{1 + Z^2 - (\omega_0/\omega)^2}{1 + Z^2}, \quad (1)$$

$$B = \left(\frac{\omega_0}{c}\right)^2 \cdot \frac{Z}{1 + Z^2},$$

gde je  $Z = \nu/\omega$ . Na osnovu rezultata (a), kada je  $\omega_0 \ll \omega$ , za faktor prigušenja dobija se:

$$2\beta^2 = \left(\frac{\omega}{c}\right)^2 [f(x) - 1], \quad (2)$$

gde je, za  $D = 1 + Z^2$  i  $x = \omega_0/\omega$ :

$$f(x) = \frac{\sqrt{D^2 + Z^2 x^4}}{D}.$$

Za  $x = 0$  je  $f(0) = 1$  i  $\beta = 0$ . Za  $x \ll 1$ , razvijmo  $f(x)$  u okolini  $x = 0$  i zadržimo samo prvi član razlike  $f(x) - f(0)$  koji je različit od nule:

$$\frac{f^{IV}(0)}{4!} x^4,$$

gde je:

$$f^{IV}(0) = \frac{12Z^2}{D^2 f^3(0)}.$$

Dobija se:

$$f(x) \approx 1 + \frac{Z^2}{2D^2} x^4,$$

i iz (2):

$$\beta \approx \frac{\omega_0^2 Z}{2\omega c(1 + Z^2)}.$$

**3.7.** Razmatra se hidrodinamički model elektronske komponente plazme bez magnetnog polja, na konstantnoj temperaturi. Pokazati, da za male promene broja elektrona važi jednačina:

$$\frac{\partial^2 n}{\partial t^2} + \nu \frac{\partial n}{\partial t} - \nu D_e \nabla^2 n = 0,$$

gde je  $n = n_e - n_0$ ,  $D_e = kT/m_e \nu$ , a  $n_0$  i  $\nu$  - ravnotežna koncentracija i ukupna koliziona učestanost za elektrone.

**Rešenje.** Prema uslovima zadatka, dinamika elektronske komponente opisuje se jednačinama kontinuiteta i kretanja:

$$\frac{\partial n_e}{\partial t} + \nabla \cdot n_e \vec{v}_e = 0, \quad (1)$$

$$\frac{\partial \vec{v}_e}{\partial t} = -\frac{\nabla P_e}{\rho_e} - \sum_k \nu_{e,k} (\vec{v}_e - \vec{v}_k),$$

gde je  $P_e = n_e kT$ ,  $\rho_e = n_e m_e$  a  $\vec{v}_k$  je brzina čestica tipa  $k$  ( $k \neq e$ ). Neka je još, za  $\vec{v}_k = 0$ :

$$\nu = \sum_k \nu_{e,k}.$$



Za nepoznate funkcije:  $n_e$ ,  $\vec{v}_e$  i  $P_e$ , u obliku  $f_e = f_o + f$ ,  $f/f_o \ll 1$ , izvršimo linearizaciju jednačina (1). U sistemu koji se kreće brzinom  $\vec{v}_o$  dobija se:

$$\begin{aligned} \frac{\partial n}{\partial t} + n_o \nabla \cdot \vec{v} &= 0, \\ \frac{\partial \vec{v}}{\partial t} &= -\frac{\nabla P}{\rho_o} - \nu \vec{v}. \end{aligned} \quad (2)$$

Ako prvu jednačinu iz (2) diferenciramo po vremenu, izračunavši prethodno:

$$\nabla \cdot \vec{v} = -\frac{1}{n_o} \frac{\partial n}{\partial t},$$

i iskoristimo drugu, dobija se tražena jednačina za  $n$ :

$$\partial^2 n / \partial t^2 + \nu \partial n / \partial t - \nu D_e \nabla^2 n = 0$$

**3.8.** Neka je  $\tau$  vreme relaksacije za elektrone.

a) Za koje vrednosti  $\tau \nu$  rezultat zadatka 3.7 se svodi na oblik:

$$\partial n / \partial t = D_e \nabla^2 n$$

(jednačina slobodne elektronske difuzije)?

b) Za  $n(\vec{r}, t) = R(\vec{r}) \cdot T(t)$ , rešiti jednačinu difuzije i naći  $T(t)$ .

**Rešenje**

a) Uslov za  $\tau \nu$  može se dobiti iz zahteva da je:

$$\frac{\partial^2 n}{\partial t^2} + \nu \frac{\partial n}{\partial t} \approx \nu \frac{\partial n}{\partial t}.$$

Ako je:

$$n \sim e^{i(\vec{k} \cdot \vec{r} - \omega t)},$$

uslov:

$$\left| \frac{\partial^2 n / \partial t^2}{\nu \partial n / \partial t} \right| \ll 1$$

ispunjen je za  $\omega / \nu \ll 1$ , odnosno  $\tau \nu \gg 1$ .

b) Za  $n = R(\vec{r}) \cdot T(t)$  jednačina difuzije razdvaja promenljive:

$$\frac{1}{D_e T} \cdot \frac{\partial T}{\partial t} = \frac{1}{R} \nabla^2 R = \lambda, \quad (\lambda = \text{const}).$$

Za  $\lambda = -k^2$ , prva jednačina ima rešenje:

$$T(t) \sim e^{-k^2 D_e t},$$

a druga direktno daje:

$$(\nabla^2 + k^2) \cdot R(\vec{r}) = 0.$$

**3.9.** Ako je generalisani Omov zakon dat u obliku:

$$\vec{E} + \frac{1}{c} \vec{v} \times \vec{B} - \frac{m_j}{ce\rho} \vec{j} \times \vec{B} - \frac{\vec{j}}{\sigma} = 0,$$

gde je  $\rho = n(m_e + m_j)$ , pokazati da je:

$$\vec{j}_\perp \left[ 1 + \left( \frac{\omega_e}{\nu_c} \right)^2 \right] = \sigma \left[ \vec{E}'_\perp - \frac{|\omega_e|}{\nu_c B} \vec{E}' \times \vec{B} \right],$$

gde su  $\omega_e$  i  $\nu_c$  - Larmorova i koliziona učestanost za elektrone, a  $\vec{E}' = \vec{E} + \frac{1}{c} \vec{v} \times \vec{B}$ .

**Rešenje.** Neka je  $\vec{B}$  u smeru  $z$ -ose i neka su  $\vec{e}_x$ ,  $\vec{e}_y$  i  $\vec{e}_z$  jedinični vektori koordinatnih osa. Tada je:  $\vec{B} = B \vec{e}_z$  i  $\vec{j}_\perp = j_x \vec{e}_x + j_y \vec{e}_y$ . Algebarske vrednosti projekcija jednačine:

$$\vec{j} = \sigma \left[ \vec{E}' - \frac{m_j}{ce\rho} \vec{j} \times \vec{B} \right]$$

su:

$$j_x = \sigma \left[ E'_x - \frac{m_j}{ce\rho} j_y B \right],$$

$$j_y = \sigma \left[ E'_y + \frac{m_j}{ce\rho} j_x B \right],$$

$$j_z = \sigma E'_z,$$

gde je  $\sigma = e^2 n / m_e \nu_c$ . Prve dve jednačine, sa  $\sigma m_j B / ce\rho = -\omega_e / \nu_c$  i  $\omega_e = -eB / m_e c$ ,  $m_e \ll m_j$ , postaju:

$$j_x - \frac{\omega_e}{\nu_c} j_y = \sigma E'_x,$$

$$\frac{\omega_e}{\nu_c} j_x + j_y = \sigma E'_y,$$

sa rešenjem:

$$j_x = \sigma_{\perp} E_x + \sigma_H E_y,$$

$$j_y = \sigma_{\perp} E_y - \sigma_H E_x,$$

gde je:

$$\sigma_{\perp} = \frac{\sigma}{1 + (\omega_e / \nu_c)^2}, \quad \sigma_H = \frac{\omega_e}{\nu_c} \sigma_{\perp}. \quad (1)$$

Tako je:

$$\vec{j}_{\perp} = \sigma_{\perp} \left[ \vec{E}'_{\perp} + \frac{\omega_e}{\nu_c} (E'_y \vec{e}_x - E'_x \vec{e}_y) \right].$$

Pošto je  $\omega_e = -|\omega_e|$  i  $E'_y \vec{e}_x - E'_x \vec{e}_y = (\vec{E}' \times \vec{B}) / B$ , dobija se:

$$\vec{j}_{\perp} = \sigma_{\perp} \left[ \vec{E}'_{\perp} - \frac{|\omega_e| \vec{E}'_{\perp} \times \vec{B}}{\nu_c B} \right],$$

što je trebalo pokazati, ako se  $\sigma_{\perp}$  zameni iz (1).

## LITERATURA

1. Alfven, H. and Fälthammar, C. G.: 1963, "Cosmocal electrodynamics", Clarendon Press, Oxford.
2. Ando, H. and Osaki, Y.: 1975, *Publ. Astron. Soc. Japan*, **27**, 581.
3. Bekefi, G.: 1966, "Radiation Processes in Plasmas", John Wiley and Sons Inc., New York.
4. Biermann, L.: 1946, *Naturwiss*, **33**, 118.
5. Böhm-Vitense, E.: 1989, "Stellar Astrophysics II", Cambridge University Press, Cambridge.
6. Cannon, C.: 1985, "The Transfer of Spectral Line Radiation" Cambridge University Press, Cambridge.
7. Chandrasekhar, S.: 1960, "Plasma Physics", University of Chicago Press, Chicago.
8. Deubner, F. L.: 1975, *Astron. and Astrophys.*, **44**, 371.
9. Ferraro, V. C. A. and Plumpton, C.: 1966, "An Introduction to Magneto-Fluid Mechanics", Oxford University Press, Oxford.
10. Fossat, E., Grec, G., Gelly, B. and Decanini, J.: 1984, *Acad. Sci.*, Ser. 2, **229**, 17.
11. Ginzburg, V. L.: 1960, "Rasprostranenie elektromagnetnih voln v plazme", Fizmatgiz, Moskva.
12. Ginzburg, V. L.: 1985, "O fizike i astrofizike", Nauka, Moskva.
13. Griem, H.: 1974, "Spectral Line Broadening by Plasmas", Academic Press, New York.
14. Heyvaerts, J.: 1986, "Les /'equations de la MHD" i " /'Etude des instabilit /'es par m /'ethode des modes normaux", rukopis predavanja za Université Paris VII.
15. Jeffrey, A.: 1966, "Magnetohydrodynamics", Oliver and Boyd, London.
16. Kalkofen, W. (Ed.): 1987, "Numerical Radiative Transfer", Cambridge, University Press, Cambridge.
17. Kaplan, S. A. i Citović, V. N.: 1972, "Plazmennaja astrofizika", Nauka, Moskva.
18. Landau, L. D. i Lifšic, E. M.: 1959, "Mehanika", Fizmatgiz, Moskva.
19. Landau, L. D. and Lifshitz, E. M.: 1962, "The classical theory of fields", Addison-Wesley, Read. Mass. (Fizmatgiz, Moskva).

20. Lang, K. R.: 1974, "Astrophysical Formulae", Springer Verlag, Heidelberg, New York.
21. Leibacher, J. W. and Stain, R. F.: 1981, ed. S. Jordan, "Sun as a Star", NASA SP-450, p.
22. Leighton, R. B., Noyes, R. W. and Simon, G. W.: 1962, *Ap. J.*, **135**, 474.
23. Linhart, J. G.: 1960, "Plasma Physics", North-Holland, Amsterdam.
24. Menzel, D. H.: 1961, "Mathematical Physics", Dover Publ. Inc., New York.
25. Mihalas, D.: 1982, "Zvezdnie atmosfere", Mir, Moskva.
26. Milić, B.: 1977, "Osnove fizike gasne plazme", Nučna knjiga, Beograd.
27. Mustelj, E. R.: 1960, "Zvezdnie atmosfere", Fizmatgiz, Moskva.
28. Mušicki, D.: 1975, "Uvod u teorijsku fiziku I", ŠIP "Srbija", Beograd.
29. Mušicki, D.: 1965, "Uvod u teorijsku fiziku II", Zavod za izdavanje udžbenika SR Srbije, Beograd.
30. Pikeljner, S. B.: 1961, "Osnovi kosmičeskoj elektrodinamiki", Fizmatgiz, Moskva.
31. Rose, W.: 1973, "Astrophysics", Holt, Rinehart and Winston Inc.
32. Schatzman, E.: 1949, *Ann. Astrophys.*, **29**, 203.
33. Schindler, K.: 1972, "Cosmic Plasma Physics", Plenum Press.
34. Shih-i Pai.: 1966, "Radiation Gas Dynamics", Springer, Wien.
35. Sobolev, V. V.: 1975, "Kurs teoretičeskoj astrofiziki", Nauka, Moskva.
36. Thomas, R. N.: 1983, "Stellar Atmospheric Structural Patterns", CNRS, Paris, and NASA, Washington.

## REGISTAR

- |   |  |
|---|--|
| adijabatske invarijante 131   | gravitacioni talasi 235  |
| adijabatski talasi 230  | magneto-akustički 242  |
| Ajnštajnovi koeficijenti 82-84  | MHD talasi 241   |
| Alfvenova teorema 198-199   | nemagnetni talasi 234  |
| Alfvenovo ubrzanje 145-147  | Doplerova poluširina 94  |
| apsorpcija u neprekidnom spektru 30-37  | drift naelektrisane čestice 132                                  |
| apsorpcione linije 77-80  | nultog reda 132, 135   |
| apsorpcioni koeficijent, definicija 13 ( <i>vidi</i> koeficijent apsorpcije zračenja) | prvog reda 135, 136  |
| apsorpcioni profil 81   | usled električnog polja 132-134                                  |
| atmosfera zvezda 2,70   | usled gradijenta magnetnog polja 135-136                         |
|   | usled gravitacije 134-135  |
|   | dubina linije 79   |
|   | dubina skin-sloja 272  |
| barotropni fluid 204  |  |
| Bolcmanova formula 26   | Edingtonova metoda 48-49   |
| brzina prenosa energije zračenja 23-24  | efekat zatamnjenja na rubu 55                                    |
|   | ekscitacija 26, 29   |
|   | ekvivalentna širina linije 79-80, 112                            |
| ciklotronska frekvencija 129, 164, 277-280  | elektrina provodljivost 182-183, 259, 266, 279-280               |
| ciklotronsko zračenje 163-170   | elektromagnetni talasi 258-286                                   |
| emisivnost 169-170  | apsorpcija u plazmi 259, 264, 270-274                            |
| prostorna raspodela 165-166   | brzina prostiranja 262-263, 270                                  |
| snaga 164   | koeficijent apsorpcije po jedinici dužine puta 272-274, 282, 284 |
| spektralna raspodela 167-169  | talasna jednačina 270-273  |
| crno telo, zračenje 12, 22  | emisija zračenja   |
| Čerenkovljevo zračenje 153, 229   | spontana 82, 85  |
|   | stimulisana 82, 85-86  |
| Debajev radijus 179, 258, 268   | u neprekidnom spektru 29-31                                      |
| debljina  | emisioni koeficijent, definicija 12                              |
| fotosfere 67,69   | emisivnost plazme 149  |
| konvektivne zone 6, 202, 231  | energija zračenja 8  |
| dielektrična konstanta 259-261, 266   | entropija 186  |
| kompleksna 271  |  |
| relativna 262-263   | faktor dilucije 56   |
| dijamagnetizam 130  | Faradejeva rotacija 277-278                                      |
| dispersiona relacija 226  | fazna brzina 226-228, 230, 235, 239, 242, 274                    |
| Alfvenovi talasi 239  | Ferarova teorema 201-202   |
| akustički talasi 229  | Fermijevo ubrzanje 143-145                                       |
| elektromagnetni talasi 262, 273, 280-281  |  |

- fluks  
konvektivni 207  
netermalni 220, 256  
talasni 256-257  
termalni 220  
zračenja 9-10, 23, 110
- formiranje spektralnih linija 77-78, 112
- fotojonizacija 31
- fotoneutralizacija 35
- fotosfere zvezda 2,6
- frekvencija  
Brant-Vaisala 233  
ciklotronska 129, 164, 277-280  
elektromagnetnih talasa 260-266, 274-277  
koliziona 264, 267-270, 275, 278  
kritična 263  
plazmena 228, 262, 275, 280  
rezonantna 227
- funkcija izvora 44  
Edingtonovo rešenje 49  
Hopfovo rešenje 53  
u liniji 109  
u LTR 50
- funkcija raspodele 24, 182
- Gaunt faktor 160
- granule, konvektivni model 210
- grupna brzina 226-227, 230, 235, 239, 243, 274
- gustina  
magnetne energije 223  
mehaničke energije 222  
naelektrisanja 184  
zračenja 11  
u TR 22, 25
- $H$  - visinska skala pritiska 204
- hemijski sastav, relativan  
po broju čestica 71, 75  
po masi 72, 75
- Holov(a)  
efekat 183  
provodljivost 279
- indeks apsorpcije 271-276  
indeks refrakcije 227, 259, 262, 271-276, 281-282, 284
- integralno-eksponencijalna funkcija 52
- intenzitet zračenja, definicija 8
- jačina oscilatora 90-91
- jednačina  
adijabate 183  
hidrostatičke ravnoteže 60, 64  
kontinuiteta 184  
kretanja plazme 184-185  
prenosa zračenja 16-19  
metode integracije 41-53  
u liniji 105-109  
ravnoteže zračenja 20  
stanja idealnog gasa 183  
statističke ravnoteže 76
- jonizacija 26-27, 30-31
- koeficijent apsorpcije zračenja 13, 15  
maseni 15  
profil 81  
srednji 38-39  
u liniji 77, 86-91  
zapreminski 15, 32-33  
za neprekidni spektar 32-34  
za vodonik 32-33  
za  $H^-$  34-37
- koeficijent emisije zračenja 12-13
- koeficijent magnetne difuzije 197
- koncentracija slobodnih elektrona, određivanje 75
- konstanta prigušenja 88
- konvekcija 202-210, 233  
debljina konvektivne zone Sunca 231  
i gravitacioni talasi 233  
konvektivni fluks 207  
nestišljivog fluida 197  
Švarcšildov kriterijum 203, 206  
u prisustvu magnetnog polja 210
- kosmička plazma 125-126, 149, 177-183  
dvokomponentni model 187  
hidrodinamički pristup 177  
jednokomponentni model 186

- karakteristike 178-181  
makroskopska brzina 181
- kosmički zraci 142, 147
- kritična brzina rotacije 102
- kriva rasta 114
- Landau prigušenje 228
- Larmorov radijus 128
- Larmorova formula 153  
relativistički ekvivalent 171
- Lienard-Wiechert-ove formule 151
- longitudinalna invarijanta 143-144
- magnetna permeabilnost 259-260
- magnetni  
momenat 129-131  
napon 192, 193  
pritisak 192-193, 223
- magnetno ogledalo 139  
efekat 137
- magnetno polje 104-105, 125, 163, 223, 237, 276  
i konvekcija 210  
sila 127  
uticaj na širenje spektralnih linija 104-105  
"zamrznuto" u plazmi 198  
Zemlje 141
- magneto-jonska teorija 280
- Mahov broj 250  
magnetni 255-256
- Maksvelova funkcija raspodele 24, 25
- Maksvelove jednačine 183
- Maksvel-Lorencova teorija 258
- mera emisije 161
- MHD  
aproksimacija 182  
kriterijumi za primenu 188-190  
idealna MHD teorija 186, 257  
Lundkvistov sistem jednačina 186, 246  
osnovne jednačine 183-185  
tretman plazme kao fluida 126  
Milneova integralna jednačina 53  
"mixing length theory" 203-204  
model atoma sa dva nivoa 77, 80
- naseljenost atomskih nivoa 26, 76, 81
- ne-lokalna termodinamička ravnoteža (ne-LTR) (*vidi* odstupanje od LTR)
- neprozračnost (*vidi* koeficijent apsorpcije)
- odstupanje od LTR (NLTR) 55, 76  
razlozi za - 108
- omotači zvezda 2  
klasičan model 2  
aproksimacije 3-4
- Omov zakon 184, 278, 280
- optička dubina 14, 16, 19  
u liniji 107
- optički gusta (retka) sredina 15
- oscilacije  
elektrostatičke (elektronske) 227-228  
pseudo-akustičke 229-232  
rezonantne oscilacije  
g-tipa (gravitacione) 236  
p-tipa (5-minutne) 219, 231
- pinč efekat 195
- Plankova funkcija 22
- Plankov srednji koeficijent apsorpcije 39
- Pointingov vektor 152, 272
- polarizacija talasa 264, 271
- poloidalno polje 195
- poluširina linije  
Doplerova 94  
prirodna 92  
usled sudara 97-98
- polja nulte sile 194-195
- polje zračenja 7, 28, 151-152
- Prantlov magnetni broj 201
- prava apsorpcija 16, 77
- prenos zračenja 17-18, 23  
u liniji 105-112  
granični uslovi 109
- prirodna širina linije 89-92
- pritisak  
dinamički (*vidi* gustina mehaničke energije)

- elektrona 27, 64
- gasni 64
- magnetni 192-193, 223
- zračenja 64
- profil spektralne linije 77, 78
  - Doplerov 94
  - Fojtov 95
  - Lorencov 88, 97
- progresivni talasi
  - akustički 231-232
  - u atmosferi 256
  - unutrašnji gravitacioni 235
- radijacioni pojasevi 141-142
- radio talasi 275-276, 278
- rasejanje zračenja 16, 77
- raspored sjaja po disku 54
- ravnoteža
  - hidrostatička 60
  - lokalna termodinamička (LTR) 28
  - statistička 76
  - termalna 19
  - termodinamička 21-28
  - zračenja 20
    - monohromatska 108
- Rejnoldsov broj 200, 208-209
  - magnetni 200
- rekombinacija 31
- relativistički elektroni 170
- Relejev broj 202
- remanentni intenzitet 78, 107
  - centralni 79
- restitucione sile 224, 227, 230, 232, 237
- "retardovano" vreme 150
- Roselandov srednji koeficijent apsorpcije 39
- Sahina formula 27
- seizmologija, zvezdana 220
- sinhrotronsko zračenje 163, 170-176
  - karakteristična frekvencija 173
  - snaga 171
  - spektralna raspodela 173-174
  - prostorna raspodela 172-173
- ukupna emisivnost 174-176
- siva materija, definicija 38
- slobodno-slobodni prelazi 30
- spektralni indeks 164
- spektralne klase 74
- spektralne linije, karakteristike 78
- srednja slobodna putanja fotona 14
- statistička težina 30
- stojeći talasi
  - akustički 231-232
  - u atmosferi 256
  - unutrašnji gravitacioni 236
- struja 181, 183-184,
  - konvektivna 261
  - pomeraja 190, 261
  - provodjenja 190
- sudari elektrona
  - sa molekulima 267
  - sa jonima 268
- supergranule, konvektivni model 210
- širenje spektralnih linija
  - Doplerov efekat 93
  - gravitacioni crveni pomak 103
  - magnetno polje 104
  - rotacija 100-102
  - sudarno 96-99
  - Štarkov efekat 98
  - turbulencija 96
- Štefan-Bolcmanov zakon 23
- Švarcšild-Šusterova metoda 45, 110
- Švarcšild-Šusterov model 105, 108
- Švarcšildov radijus 103
- talasi
  - Alfvenovi 210, 236-240, 257
  - elektromagnetni 258-286, *vidi* elektromagnetni talasi
  - elektrostatički 224, 227-228
  - longitudinalni plazmeni 228
  - magneto-akustički 240-243
  - magnetohidrodinamički (MHD) 236-243, 257
  - pseudo-akustički 229-232, 246
  - ravni monohromatski 260

- stepen zagrevanja fluida 249
- udarni front 244
- u neprovodnom fluidu 245-252
- u plazmi sa magnetnim poljem 252-256
- ultrarelativistički elektroni 171
- uslov adijabatičnosti 131
- vezano-slobodni prelazi 30
- vezano-vezani prelazi 30
- zakočno zračenje 31, 154
  - snaga 155
  - spektralna emisivnost 159, 162
  - spektralna raspodela 158
  - prostorna raspodela 157
  - ukupna emisivnost 159-161
- zakon izorotacije, *vidi* Ferarova teorema
- zastupljenost hemijskih elemenata 72-75
- zračenje plazme
  - termalno 6, 148, 154-162, 163
  - netermalno 148, 163-176
- talasni vektor 225
- udarni 231, 244-257, *vidi* udarni talasi
- unutrašnji gravitacioni 232-236
- temperatura
  - Bolcmanova 26
  - efektivna 24, 58
  - jonizacije 27
  - kinetička 25
  - promena sa dubinom 57-59
- temperaturski gradijent 23, 66
  - i konvektivni fluks 203, 207
- teorija orbite 126
- termalizacija fotona 77
- toroidalno polje 195
- ubravanje naelektrisanih čestica 142-148
- udarni talasi
  - brzina kretanja udarnog fronta 249-250, 256
  - jačina udarnog talasa 248, 255
  - parametar kompresije 248, 255
  - Ranken-Igonioove jednačine 248
  - hidromagnetne 253-254